



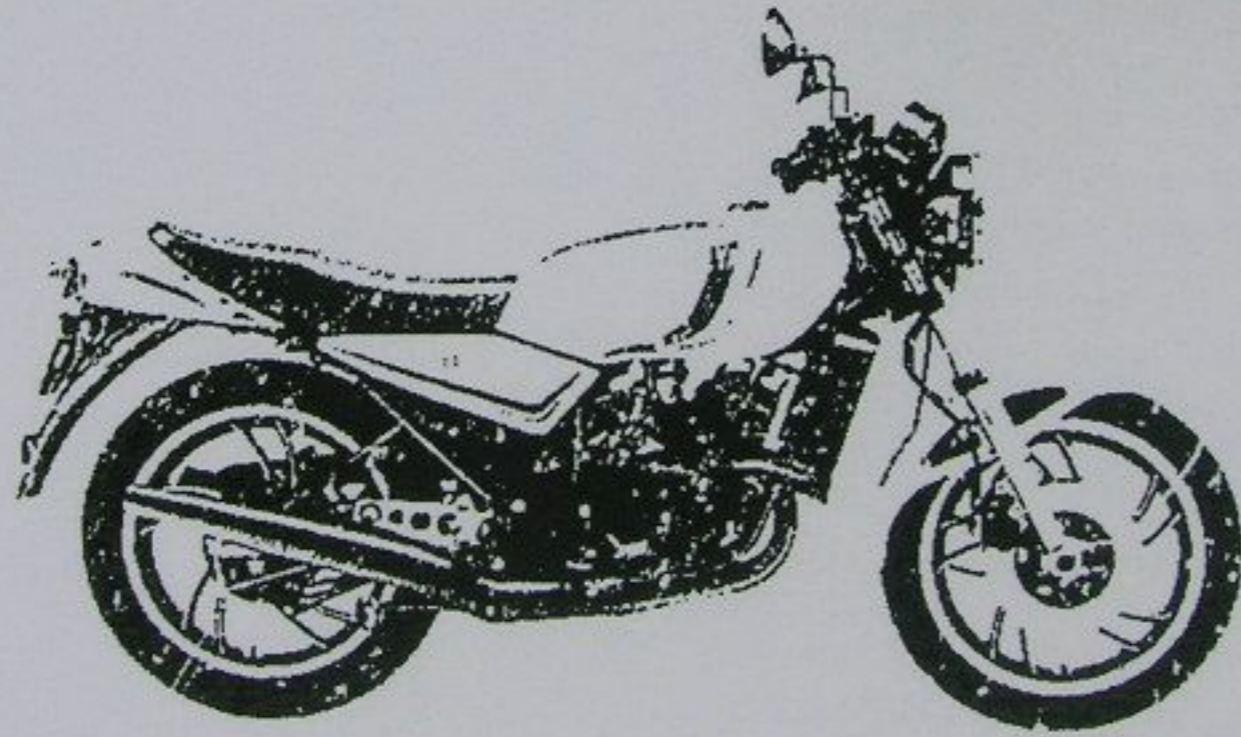
YAMAHA

CATALOGUE DE PIÈCES DÉTACHÉES

RD350LC'80 (4L0)

FRANCE

A2



A3

AVANT-PROPOS

Ce Catalogue de pièces Détachées concerne les pièces utilisées sur le modèle Yamaha RD350LC*80i4L6i. Lorsque vous commandez des pièces détachées pour le veuillez vous reporter à ce Catalogue de Pièces Détachées et indiquer clairement et les numéros des pièces et leurs noms.

1. Les modifications ou ajouts ayant été faits après la sortie du Catalogue de Pièces Détachées seront décrits dans les Bulletins Yamaha. A partir des Bulletins Yamaha, il est conseillé de faire les corrections nécessaires au Catalogue de Pièces Détachées afin de le tenir à jour.

2. Abréviations

Dans ce catalogue, les abréviations suivantes sont utilisées.

- U.F. Utiliser la taille (épais. sur) et/ou le nombre demandés.
- U.N. Utiliser autant que vous en avez besoin.
- A.P. Pièces de Remplacement
- L.M. Fabrication Locale
- F# No. de Cadre (No. de la machine concurrente)

3. Dans ce catalogue, les pièces notées par un (*) dans la colonne des numéros de pièces ne sont pas fournies par Yamaha; elles doivent être trouvées localement.

4. Les pièces, devant être fournies sous forme d'ensembles, sont cataloguées avec un récalage d'une lettre, et un point (.) est mis devant le nom de chaque pièce.

EXEMPLE ENS CARBURATEUR
 . GICLEUR, ralenti
 . GICLEUR, principal

5. Indication du Nbre. de pièces constituant un ensemble

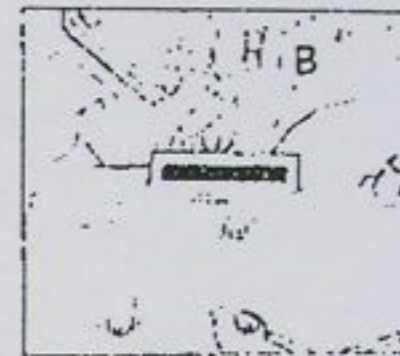
Le chiffre apparaissant sur la droite de chaque pièce composante située dans la colonne "Description" indique la quantité de toutes pièces pour chaque ensemble individuel.

EXEMPLE

No. de Pièce	Description	Qté.	Remarques
2F5-83310-60	ENS. CLIGNOTFUR AVANT	2	
115-83311-60	. AMPOULE (8V-11W)	1	
1M1-83309-60	. REFLECTEUR	1	

6. No. de Série de Départ et Code de Couleur

(A) No. de Série du Cadre	1L0 000101 et suivants
(B) No. de Série du Moteur	4L0 000101 et suivants



Code de Couleur	Nom de la Couleur	Abréviation
36	Clean White	W

7. Les couleurs concernant les graphiques sont représentées dans la colonne "Remarques" par la (les) lettre(s) prélevée(s) dans l.(s) mot(s) indiquant ces couleurs.

EXEMPLE

No. de Pièce	Description	Qté.	Remarques
2N4-24110-00-XB	RES A CABR CCMP	1	ROUGE MAXI 110E
3J1-2424C-10	. GRAPHIQUE, réservoir à carb	1	par MX4

TABLE DES MATIERES

MOTEUR

CULASSE · CYLINDRE	B2
VILEBREQUIN · PISTON	B3
GENERATRICE C.A.	B4
POMPE A EAU	B5
RADIATEUR TUYAU	B6
POMPE A HUILE	B7 ~ B8
ADMISSION	B9
CARBURATEUR	B10 ~ B11
ECHAPPEMENT	B12
CARTER	B13
COUVERCLE DE CARTER	B14
KICK	B15
EMBRAYAGE	C2 ~ C3
TRANSMISSION	C4 ~ C5
ENG DE COMPTE-TOURS	C6
BARILLET · FOURCHETTE	C7
AXE DE SELECT · PEDALE	C8

CHASSIS

CADRE	C9
PARE-BOUE ARRIERE	C10
COUV LATERAL · OUTIL	C11
RESERVOIR A HUILE	C12
BRAS ARRIERE	C13
SUSPENSION ARRIERE	C14
DIRECTION	C15
FOURCHE AVANT	D2
RESERVOIR A CARBUR	D3
SELLE	D4

ROUE AVANT	D5
ETRIER DE FREIN AV	D6
ROUE ARRIERE	D7 ~ D8
GUIDON · CABLE	D9
MAITRE-CYLINDRE AV	D10
REPOSE-PIED	D11 ~ D12
BEQUILLE	D13
CLIGNOTANT	D14
COMPTEUR	D15
PHARE	E2 ~ E3
FEU ARRIERE	E4
PART ELEC (ALLUMAGE)	E5
PART ELEC (COMMUTAT)	E6
COMMUTATEUR ET LEVIER	E7

KIT DE REPARATION

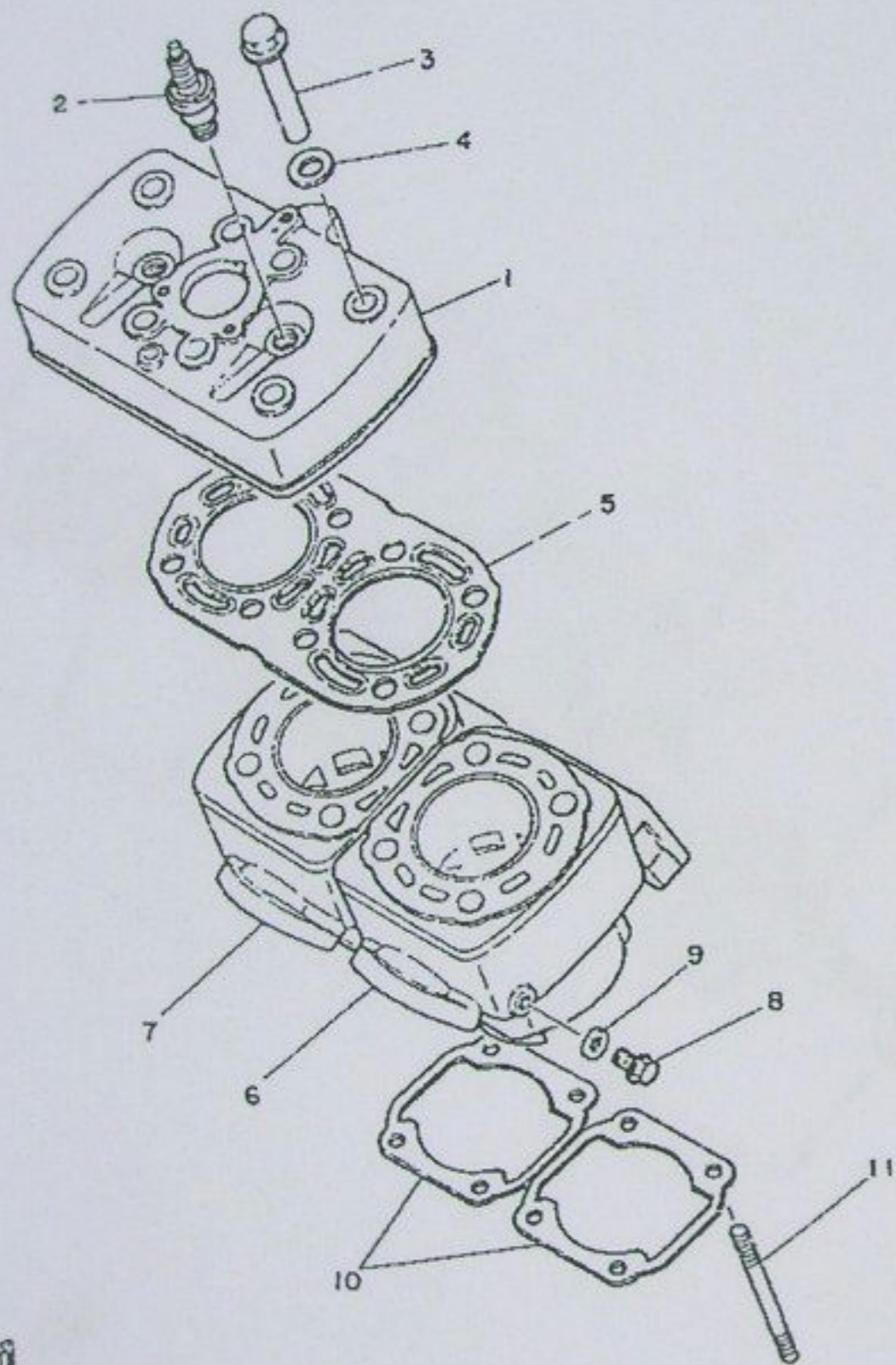
KIT DE REPARATION	E8 ~ E10
-------------------------	----------

INDEX

INDEX NUMERIQUE	M1 ~ M4
INDEX DESCRIPTION	MS ~ M16

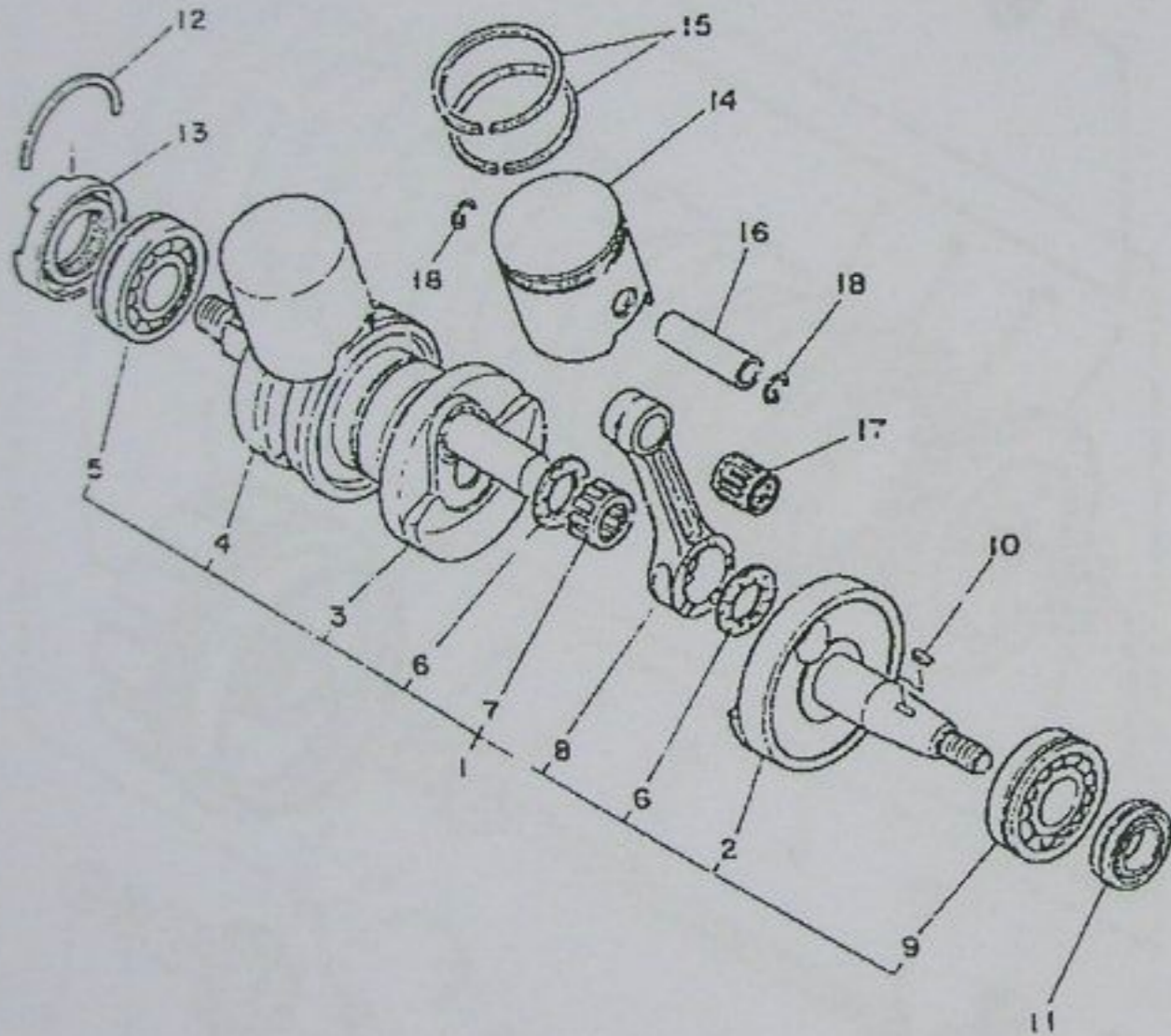
FIG. 1 CULASSE-CYLINDRE

NO. REF.	NO. PIECES	DESCRIPTION	QTE	REMARQUES
1	4L0-11111-00	CULASSE	1	
2	94701-00045	BOUGIE D'ALLUMAGE (NGK BB51)	2	
3	90179-08314	ECROU	5	
4	90201-122A7	RONDELLE, Plate	8	
5	4L0-11181-00	JOINT, de culasse 1	1	
6	4L0-11311-00	CYLINDRE 1	1	
7	4L0-11321-00	CYLINDRE 2	1	
8	90105-08163	BOULON, avec rondelle	2	
9	90201-082A6	RONDELLE, Plate	2	
10	278-11351-01	JOINT, d'embase	2	
11	90116-06219	GOUJON	8	



FWD

FIG. 2 VILEBREQUIN.PISTON



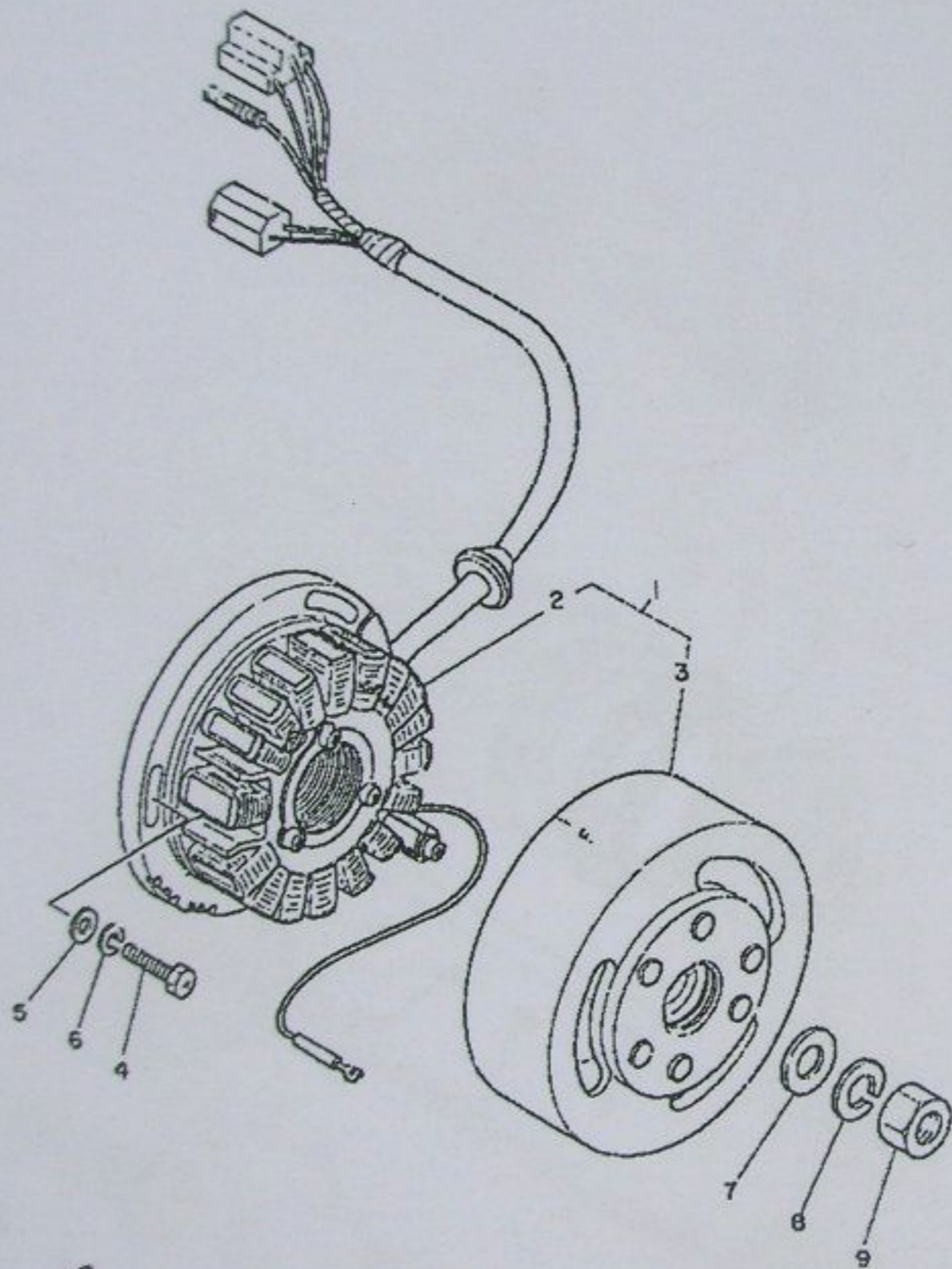
NO. REF.	NO. PIECES	DESCRIPTION	QTE	REMARQUES
1	4L0-11400-01	VILEBREQUIN COMPLET	1	
2	4L0-11412-01	•MASSOLOTTE DE VILEBREQUIN	1	
3	4L0-11409-00	•VILEBREQUIN COMPLET	1	
4	4L0-11442-00	•MASSOLOTTE DE VILEBREQUIN	1	
5	93306-30510	•ROULEMENT	1	
6	90209-22203	•RONDELLE	4	
7	93310-522H5	•ROULEMENT	2	
8	4L0-11651-03	•BIELLE NUE	2	
9	93306-30508	•ROULEMENT (86305HC3)	1	
10	90260-09013	CLAVETTE, des: -lune	1	
11	93103-25108	JOINT SPY	1	
12	276-17424-00	CIRCLIP 1	1	
13	93103-21077	JOINT SPY	1	
14	4LD-11631-00-94	PISTON NU STD	2	UR
	4LD-11631-00-95	PISTON NU STD	2	UR
	4LD-11635-00	PISTON NU 1ER COTE	2	AP
	4LD-11636-00	PISTON NU 2E COTE	2	AP
	4LD-11637-00	PISTON NU 3E COTE	2	AP
	4LD-11638-00	PISTON NU 4E COTE	2	AP
15	4LD-11610-00	JEU DE SEGMENTS (STD)	2	
	4LD-11610-10	JEU DE SEGMENTS (1ER D/S)	2	AP
	4LD-11610-20	JEU DE SEGMENTS (2E D/S)	2	AP
	4LD-11610-30	JEU DE SEGMENTS (3E D/S)	2	AP
	4LD-11610-40	JEU DE SEGMENTS (4E D/S)	2	AP
16	4LD-11633-00	AGE. Piston	2	
17	93310-316H6	ROULEMENT	2	
18	4AD-11634-00	AGRAFE, axe de Piston	4	

END

B3

FIG. 3 GENERATRICE C.A.

NO. REF.	NO. PIECES	DESCRIPTION	QTE	REMARQUES
1	4L0-81400-50	GENERATRICE DE C.A.	1	
2	4L0-81410-50	•STATOR COMPLET	1	
3	4L0-81450-50	•ROTOR COMPLET	1	
4	90153-16025	VIS, tête hexagonale	3	
5	90201-00045	RONDELLE, Plate	3	
6	92902-06100	RONDELLE, Grower	3	
7	90201-12503	RONDELLE, Plate	1	
8	92902-12100	RONDELLE, Grower	1	
9	90170-12067	ECROU	1	

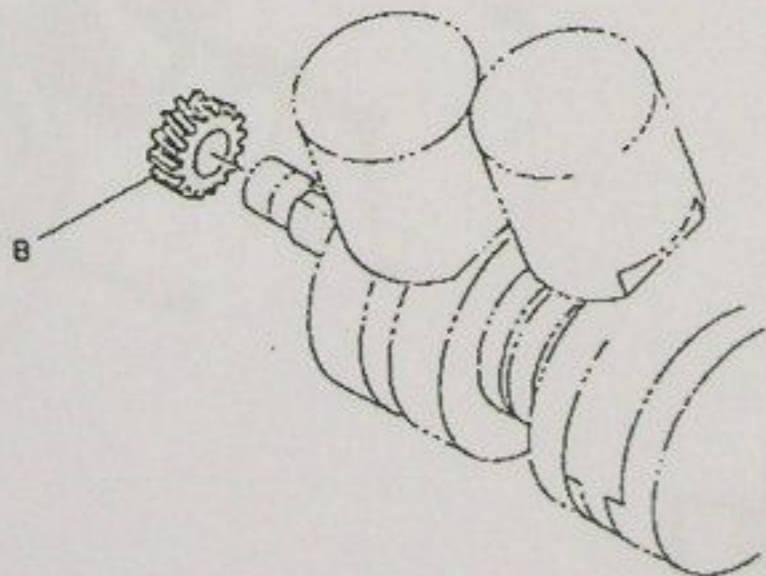
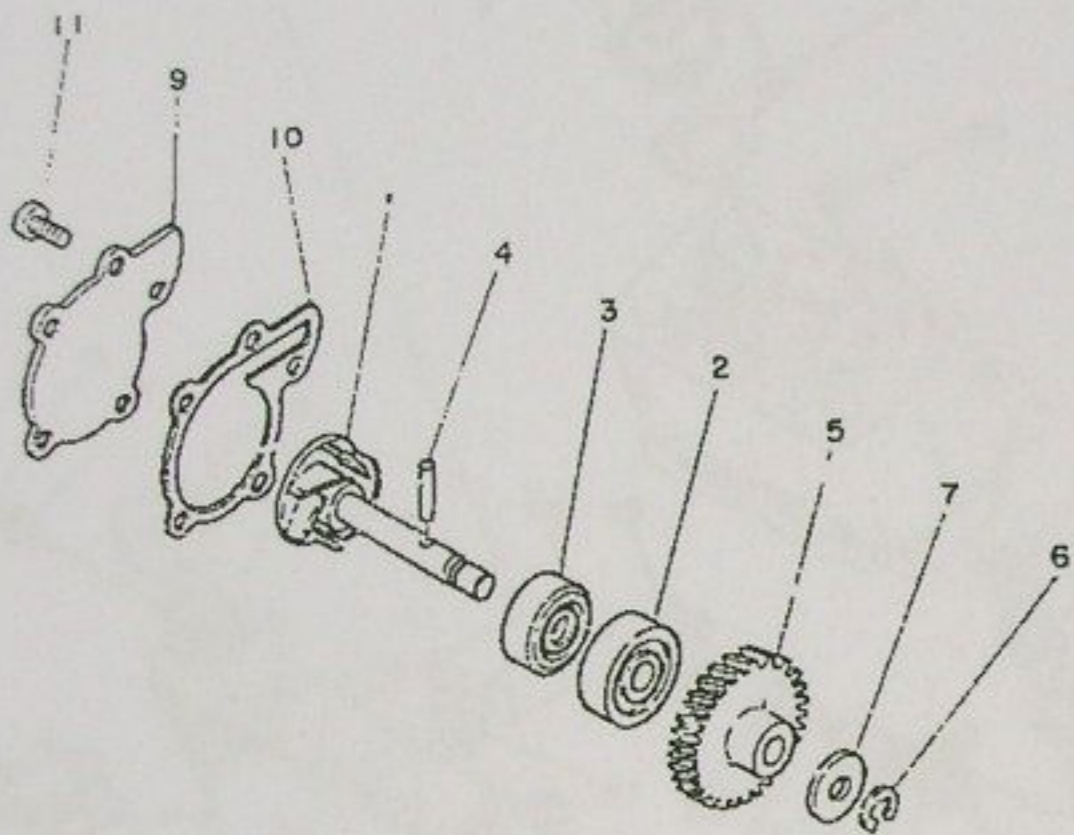


FWD

B4

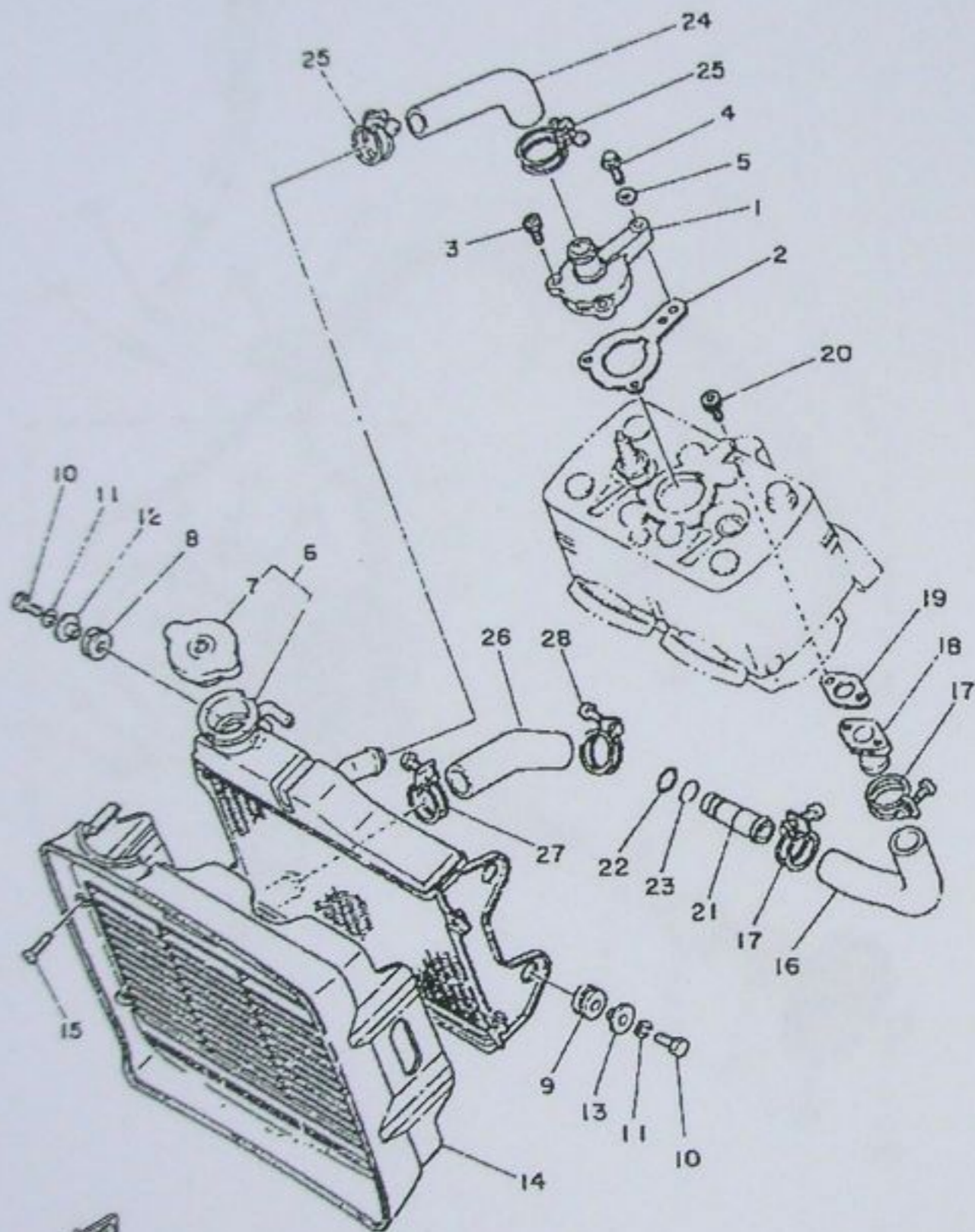
FIG. 4 POMPE A EAU

NO. REF.	NO. PIECES	DESCRIPTION	QTE	REMARQUES
1	4L0-12450-01	AXE DE ROTOR	1	
2	93306-30003	ROULEMENT (B6300Z)	1	
3	93103-10113	JOINT SPY	1	
4	93603-22028	GOUJON	1	
5	4L0-12459-00	PIGNON D'AXE DE ROTOR	1	
6	93430-07012	CIRCLIP, type e	1	
7	90201-08764	RONDELLE, Plate	1	
8	4L0-12436-00	ENCRENAGE, meiant	1	
9	4L0-12422-00	COUVERCLE DE CARTER DE POMPE	1	
10	4L0-12428-00	JOINT, couvercle de carter 2	1	
11	92501-06015	VIS, tête tronconique	5	



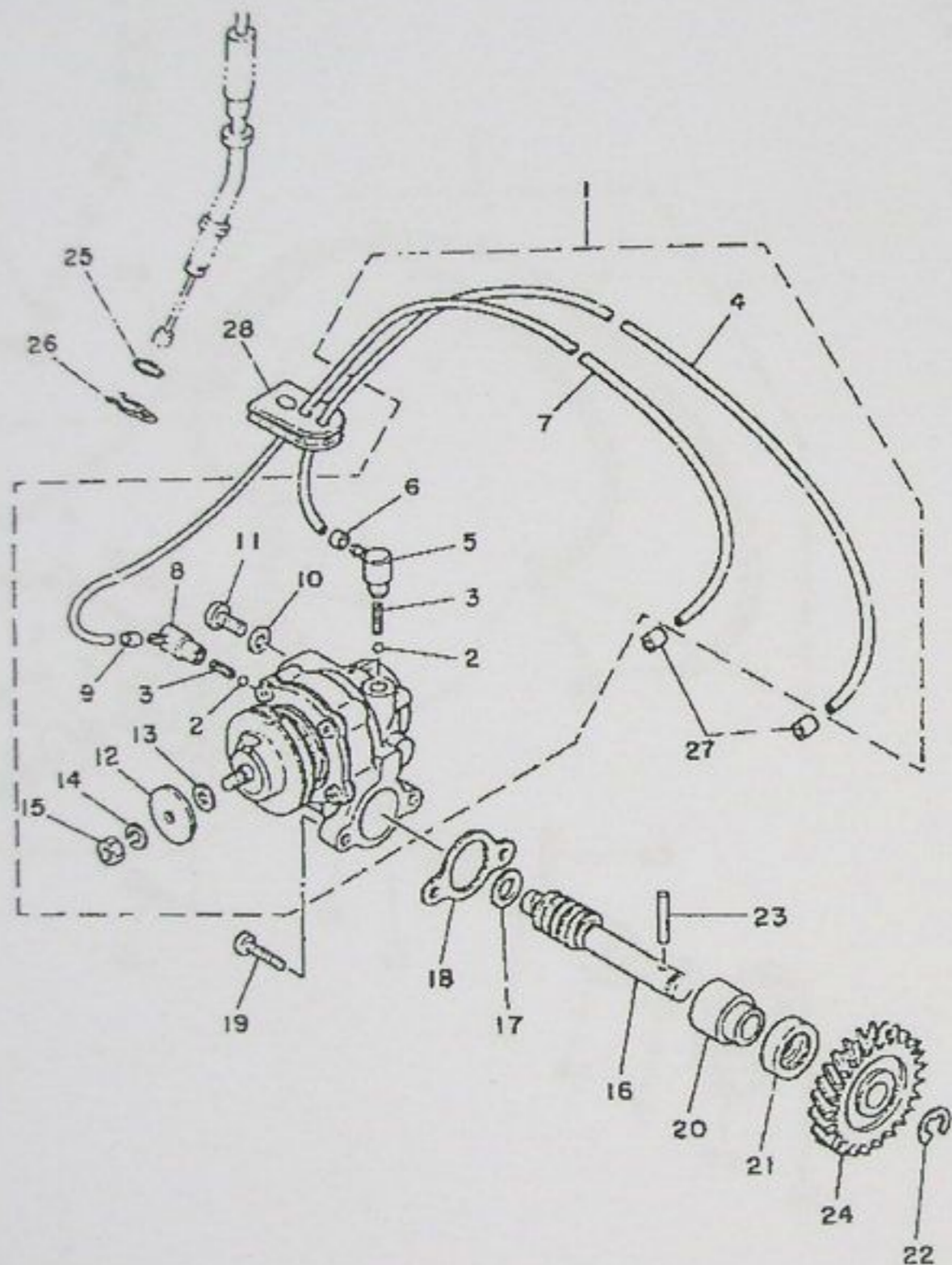
B5

FIG. 5 RADIATEUR-TUYAU



NO. REF.	NO. PIÈCES	DESCRIPTION	QTE	REMARQUES
1	4L0-12446-00	JOINT	1	
2	4L0-12414-00	JOINT, couvercle	1	
3	91316-06020	BOULON	2	
4	90105-08165	BOULON, avec rondelle	1	
5	90201-082A6	RONDILLE, Plate	1	
6	4L0-12460-00	RADIATEUR COMPLET	1	
7	4L0-12462-00	BOUCHON, radiateur	1	
8	90480-18276	RONDILLE CAOUTCHOUC	2	
9	90480-19253	RONDILLE CAOUTCHOUC	2	
10	97356-06020	BOULON	4	
11	92906-06100	RONDILLE, Grower	4	
12	90387-07037	COLLERETTE	2	
13	90387-06033	COLLERETTE	2	
14	4L0-12467-00	COUVERCLE	1	
15	98905-05025	VIS, de Pression	4	
16	4L0-12481-00	DURITE 1	1	
17	90460-30158	BRIDE, de durite	2	
18	4L0-12479-00	RACCORD	1	
19	4L0-12435-00	JOINT	1	
20	91316-06020	BOULON	2	
21	4L0-12469-00	RACCORD 1	1	
22	93210-17239	JOINT TORIQUE	1	
23	93440-19082	CIRCLIP	1	
24	4L0-12482-00	DURITE 2	1	
25	90460-30158	BRIDE, de durite	2	
26	4L0-12484-00	DURITE 4	1	
27	90460-30158	BRIDE, de durite	1	
28	90460-33159	BRIDE, de durite	1	

FIG. 6 POMPE A HUILE



NO. REF.	NO. PIECES	DESCRIPTION	Q.T.E	REMARQUES
1	4L0-13101-01	POMPE A HUILE COMPLET	1	
2	92505-32002	.BILLE	2	
3	278-13169-00	.RESSORT, retenue de bille	2	
4	90445-05203	.DURITE	1	
5	353-13552-01	.GICLEUR	1	
6	90468-02033	.JONC	1	
7	90445-05242	.DURITE	1	
8	353-13552-01	.GICLEUR	1	
9	90468-02033	.JONC	1	
10	90430-01004	.JOINT	1	
11	98901-04008	.VIS, de Pression	1	
12	137-13138-01	.PLAQUE, réglée	1	
13	137-13137-00-03	.CALE (0.3T)	1	UR
	137-13137-00-05	.CALE (0.5T)	1	UR
14	92901-05100	.RONDELLE, Grower	1	
15	95301-05600	.ECROU	1	
16	4L0-13175-02	AXE DE VIS TANGENTE	1	
17	90201-08624	RONDELLE, Plate	1	
18	126-13116-00	JOINT, rotor de Pompe	1	
19	98501-05016	VIS, téte tronconique	2	
20	1E7-13176-00	GARN EXT, axe de vis sans fin	1	
21	93101-10002	JOINT SPY	1	
22	93430-08006	CIRCLIP, type e	1	
23	93603-22028	GOUJON	1	
24	4L0-13178-00	FIGONN, entraînement de Pompe	1	
25	93210-07100	JOINT TORIQUE	1	
26	90468-08086	.JONC	1	
27	90468-02033	.JONC	2	

FWD

B7

FIG. 6 POMPE A HUILE

NO. REF.	NO. PIECES	DESCRIPTION	QTE	REMARQUES
26	4L0-13174-00	SUPPORT DE DURITE A HUILE	1	

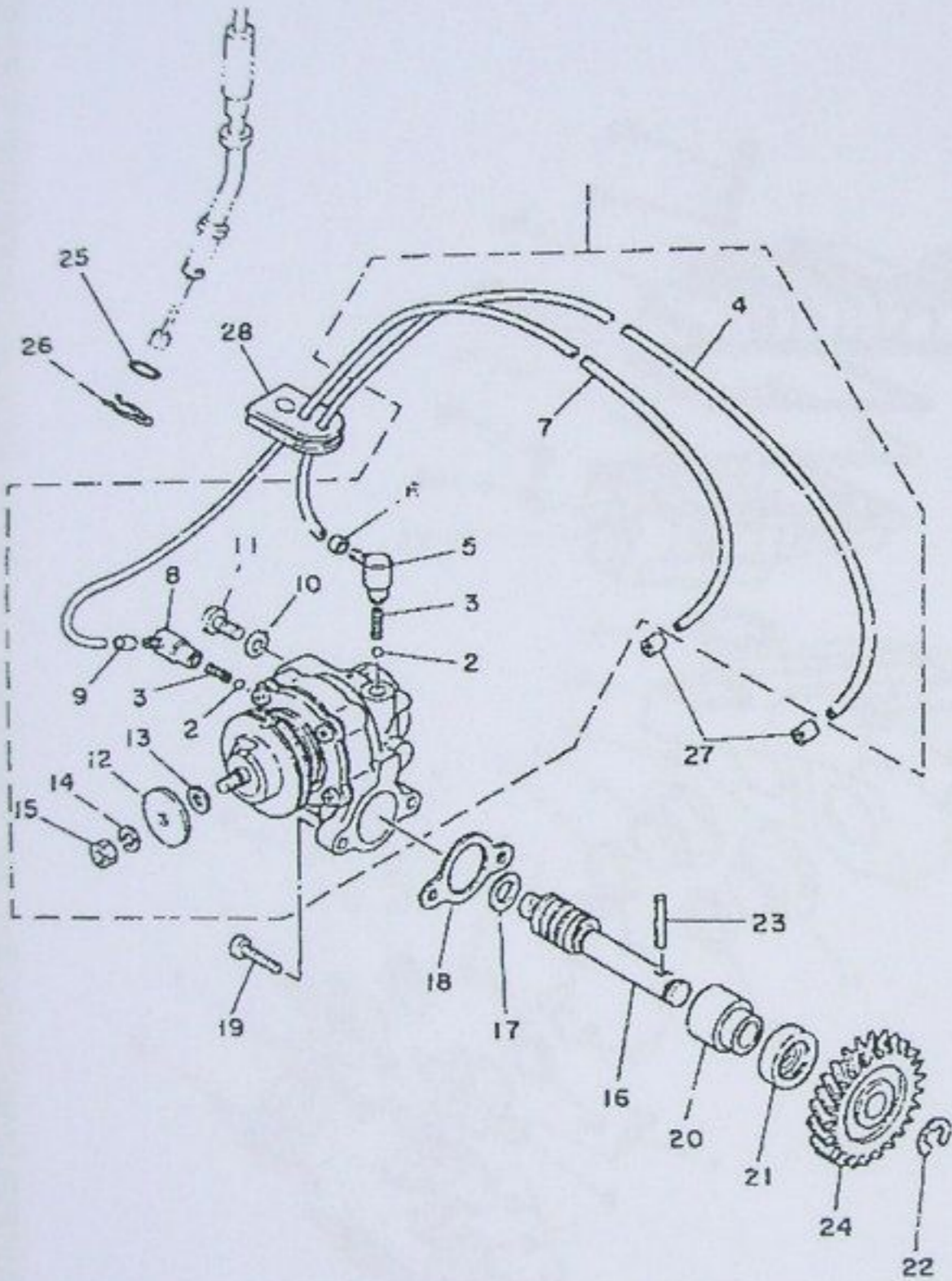
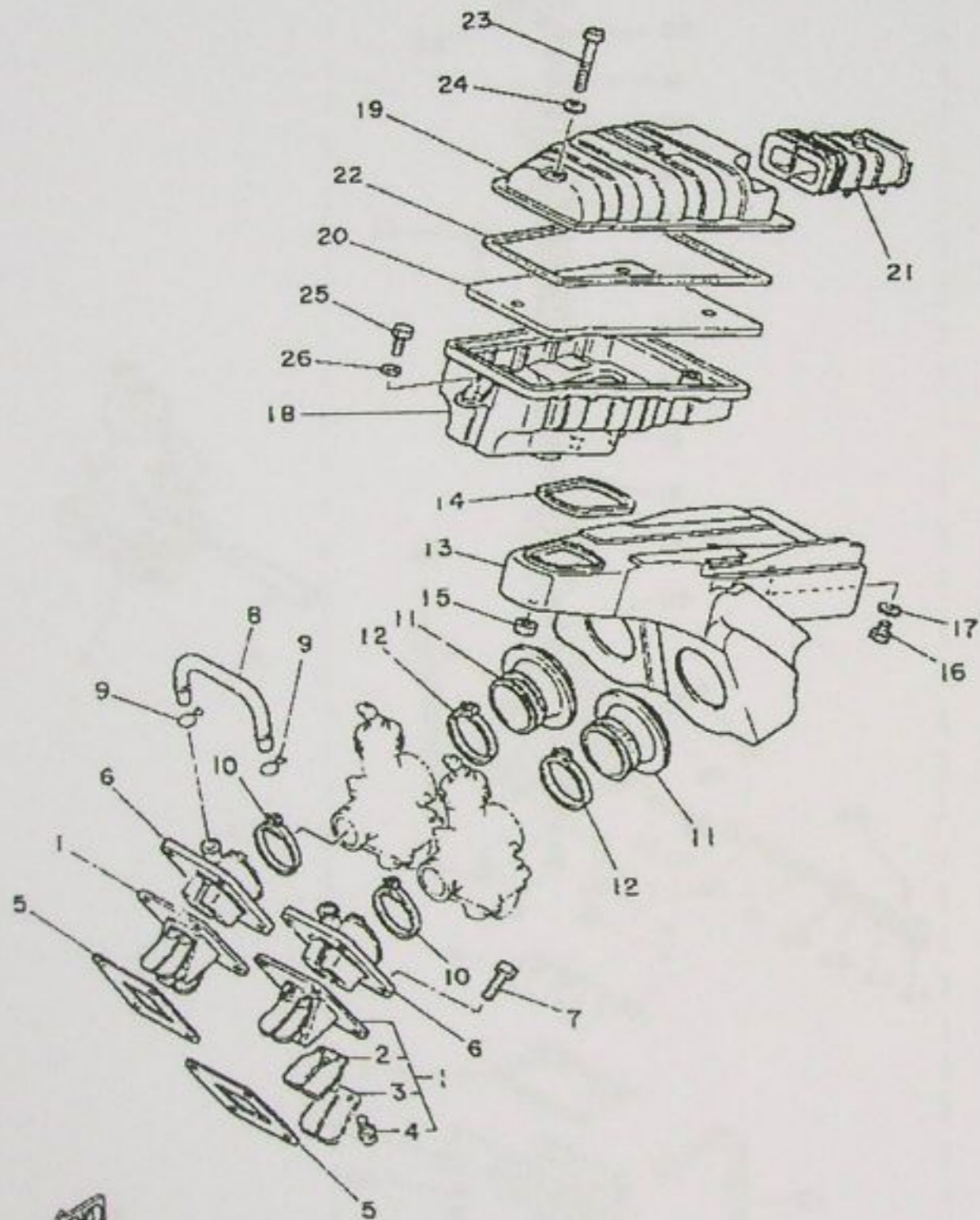
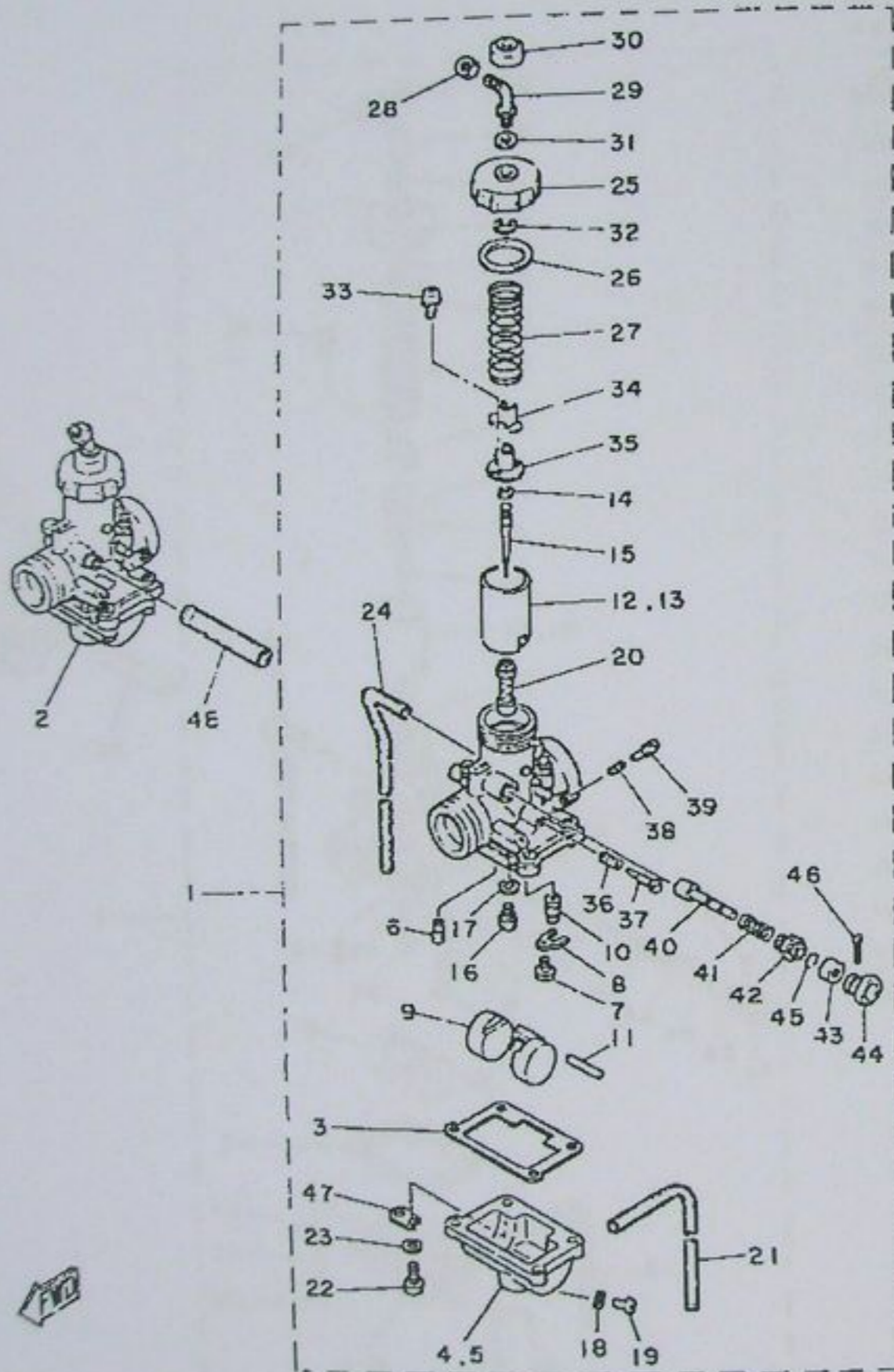


FIG. 7 ADMISSION



NO. REF.	NO. PIECES	DESCRIPTION	QTE	REMARQUES
1	4LC-13610-01	CLAPET COMPLET	2	
2	4L0-13613-00	LAME DE CLAPET	2	
3	345-13616-70	BUTEE DE LAME DE CLAPET	2	
4	97602-03108	VIS HEXAGONAL	4	
5	314-13621-02	JOINT, siébe de clapet	2	
6	2R9-13565-00	RACCORD, carburateur	2	
7	91316-06025	BOULON	8	
8	2R9-14465-00	DURITE	1	
9	90467-15012	JOINT	2	
10	90460-44108	BRIDE, de durite	2	
11	4L0-14453-00	RACCORD, filtre à air 1	2	
12	90460-48058	BRIDE, de durite	2	
13	4L0-14441-00	SILENCIEUX 2, admission	1	
14	4L0-14452-00	JOINT SPY	1	
15	95702-06100	ECROU, à collerette	2	
16	97301-06010	BOULON	2	
17	92901-06600	RONDELLE, Plate	2	
18	4L0-14411-00	BOITIER, filtre à air 1	1	
19	4L0-14412-00	COUVERCLE DE BOITIER DE FILTRE	1	
20	4L0-14451-00	ELEMENT, filtre à air	1	
21	4L0-14437-00	CONDUIT	1	
22	4L0-14457-00	JOINT	1	
23	92501-06050	VIS, tête tronconique	3	
24	92901-06600	RONDELLE, Plate	3	
25	97301-06016	BOULON	1	
26	90201-06336	RONDELLE, Plate	1	

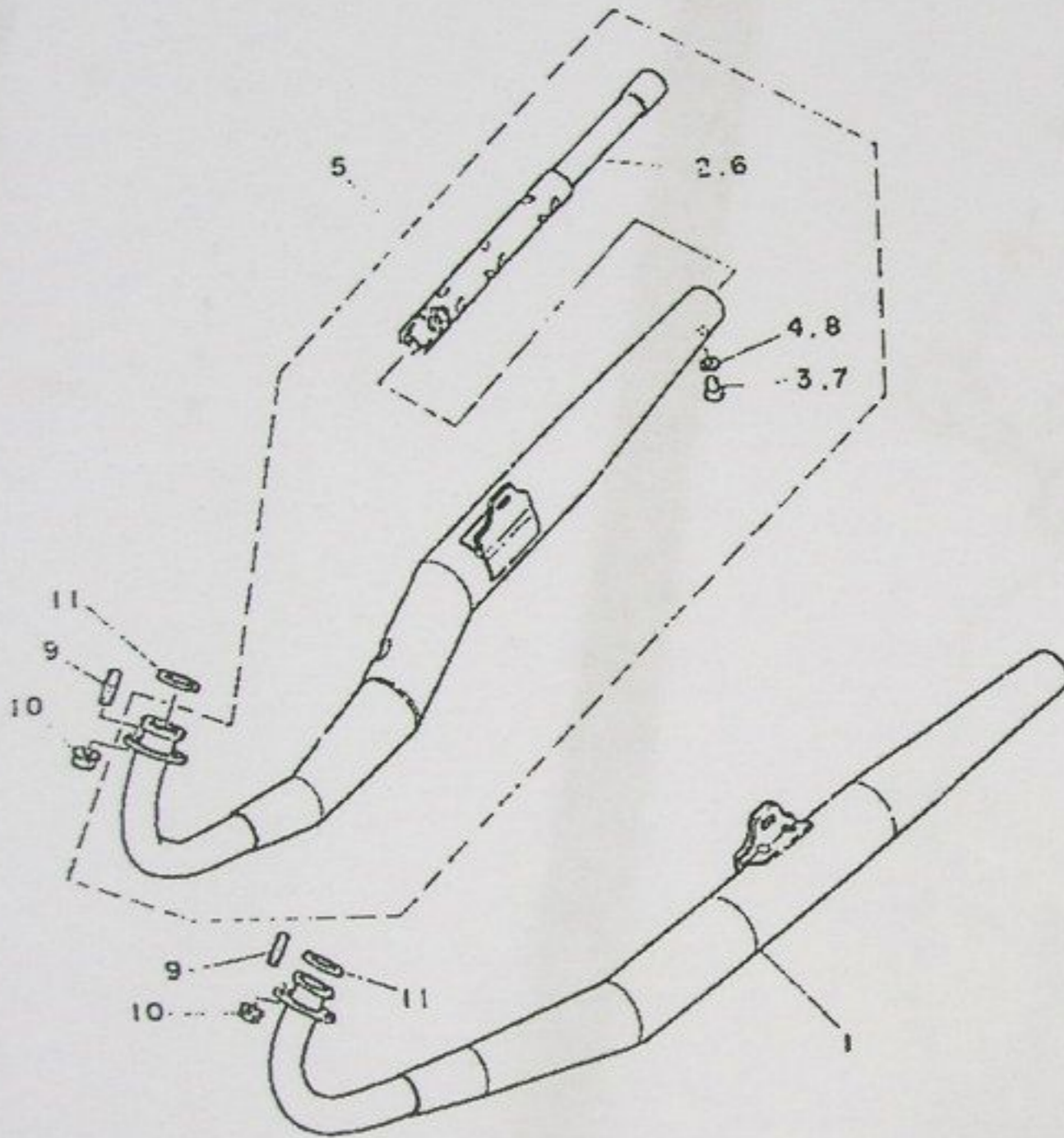
FIG. 8 CARBURATEUR



NO. REF.	NO. PIECES	DESCRIPTIO	QTE	REMARQUES
1	4L0-14101-00	CARBURATEUR 1 COMPLET	1	
2	4L0-14102-00	CARBURATEUR 2 COMPLET	1	
3	304-14164-00	.JOINT, cuve de flotteur	2	
4	4L0-14181-16	.CORPS, cuve de flotteur 1	1	
5	4L0-14183-00	.CORPS, cuve de flotteur 2	1	
6	260-14142-27	.GICLEUR, ralenti (#27.5)	2	
7	98502-04008	.VIS, tête tronconique	2	
8	2H0-14146-00	.PLAQUE	2	
9	4L0-14185-00	.FLDTEUR	2	
10	4L0-14190-25	.PDINTEAU	2	
11	537-14186-00	.AXE, flotteur	2	
12	4L0-14112-20	.BOISSEAU 1	1	
13	4L0-14113-20	.BOISSEAU 2	1	
14	164-14137-00	.JONC	2	
15	1J7-14116-16	.AIGUILLE	2	
16	137-14143-32	.GICLEUR, Principal (#160)	2	UR STD
	137-14143-30	.GICLEUR, Principal (#150)	2	UR
	137-14143-34	.GICLEUR, Principal (#170)	2	UR
17	137-14153-00	.RONDELLE, Gicleur Principal	2	
18	295-14117-00	.RONDELLE	2	
19	98501-05008	.VIS, tête tronconique	2	
20	4L1-14141-36	.PUITS D'AIGUILLE	2	
21	4L0-14196-00	.DURITE	2	
22	98501-04016	.VIS, tête tronconique	8	
23	52007-04100	.RONDELLE, Grower	8	
24	4L0-14197-00	.DURITE	2	
25	2A6-14158-00	.DESSUS, chambre de mélange	2	
26	2A6-14126-00	.JOINT	2	
27	4L0-14131-00	.RESSORT, boisseau	2	

FIG. 9 ECHAPPEMENT

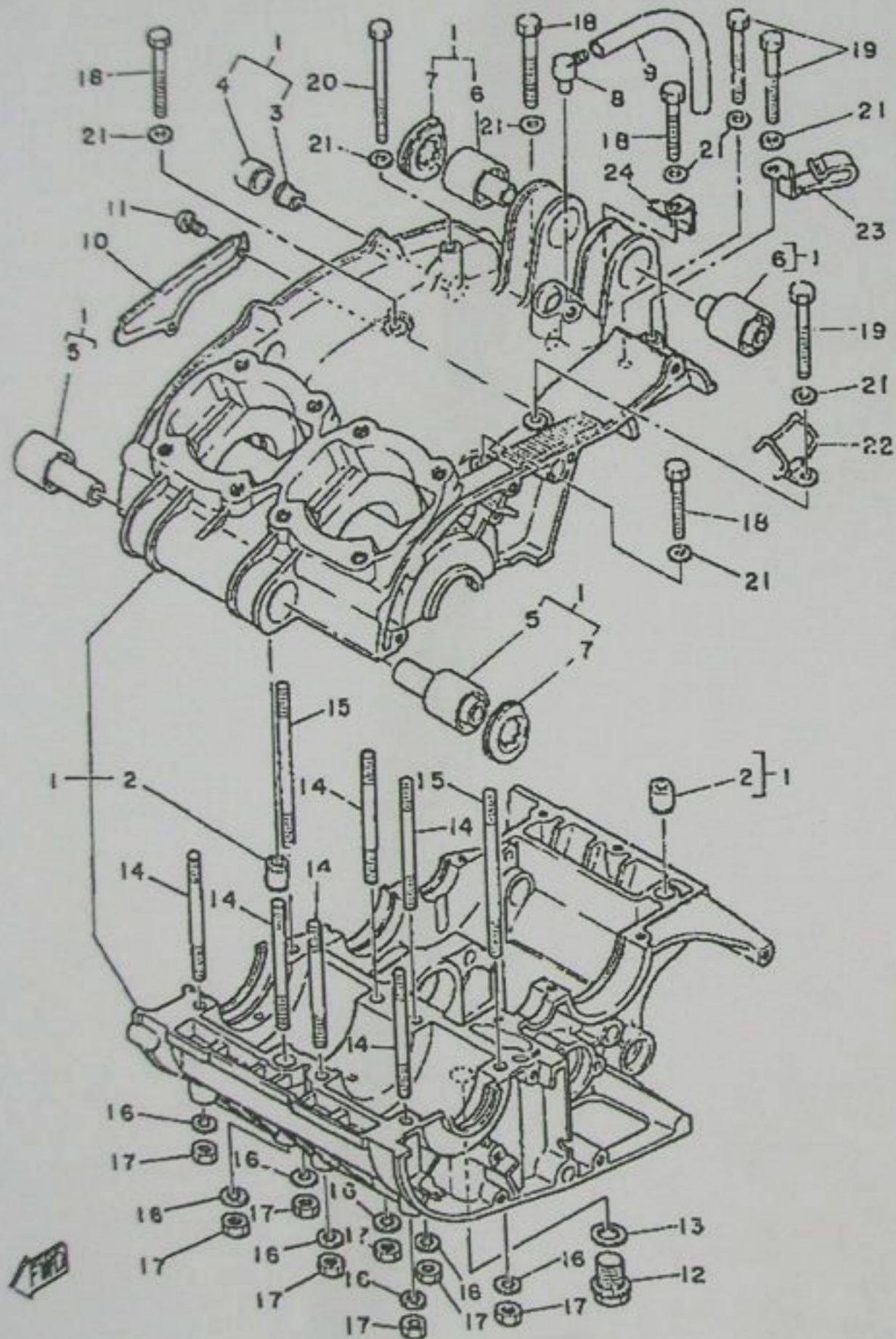
NO. REF.	NO. PIECES	DESCRIPTION	QTE	REMARQUES
1	4L0-14710-00	POT D'ECHAPPEMENT CPLT	1	
2	521-14753-00	•SILENCIEUX, échappement	1	
3	92501-06010	•VIS, tête tronconique	1	
4	92901-06100	•RONDELLE, grower	1	
5	4L0-14720-00	POT D'ECHAPPEMENT 2 COMPLET	1	
6	521-14753-00	•SILENCIEUX, échappement	1	
7	92501-06010	•VIS, tête tronconique	1	
8	92901-06100	•RONDELLE, grower	1	
9	90116-08134	GOUJON	4	
10	95706-08100	ECROU, à collerette	4	
11	1A0-14613-00	JOINT DE COUDE D'ECHAPPEMENT	2	



FWD

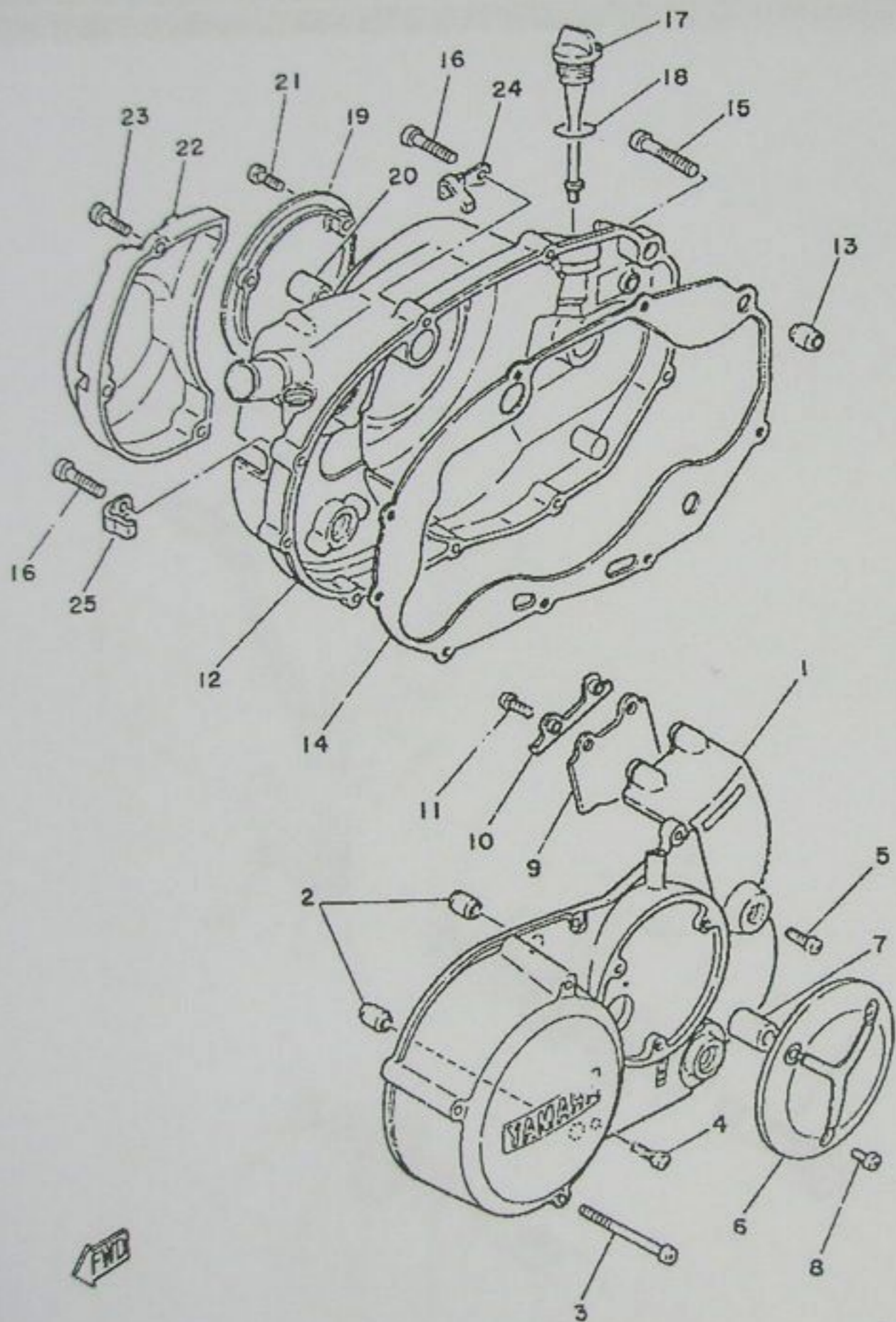
B12

FIG. 10 CARTER



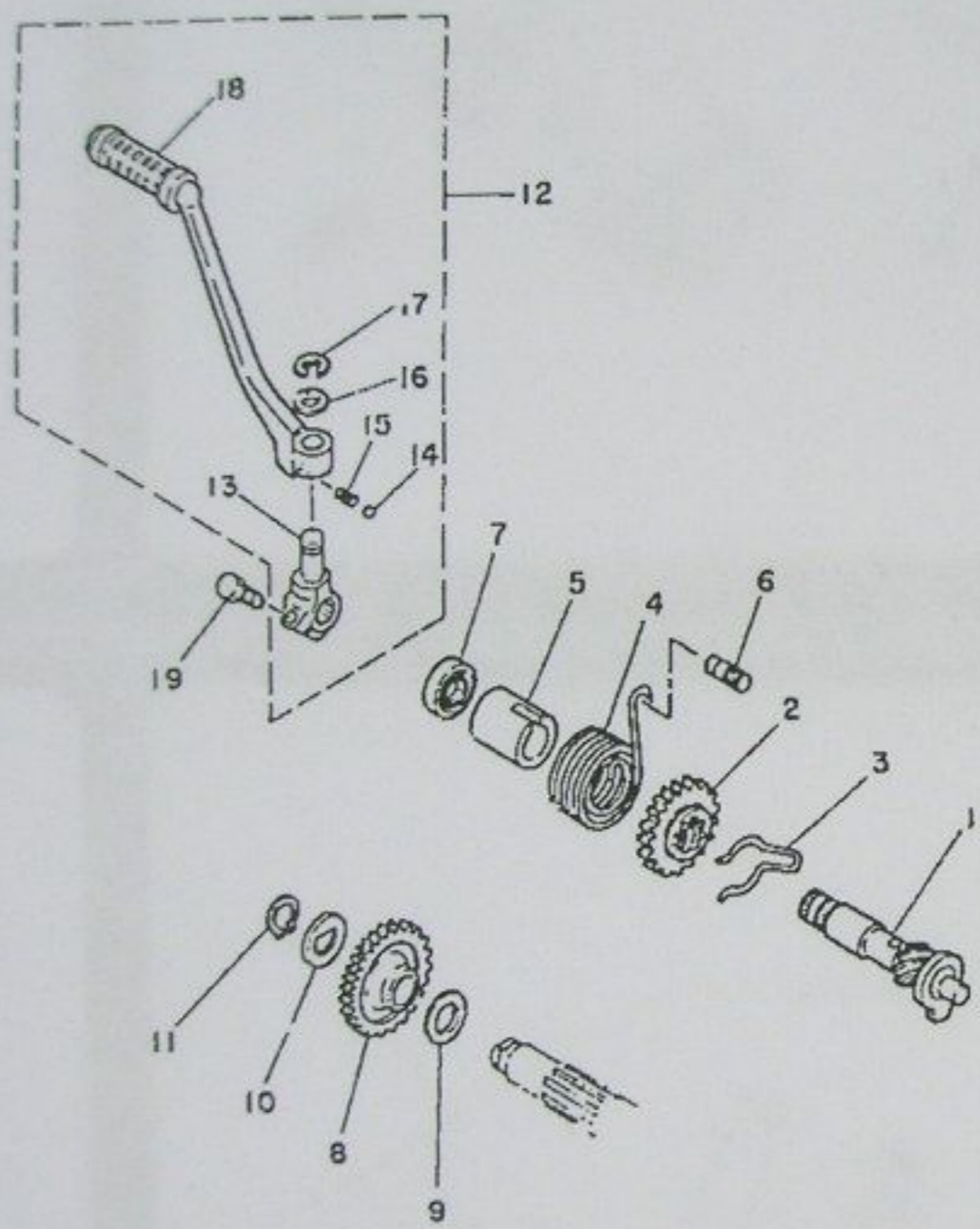
NO. REF.	NO. PIECES	DESCRIPTION	QTE	REMARQUES
1	4L0-15100-00	CARTER DE MOTEUR COMPLET	1	
2	9'813-05016	.GOUJON, d'assemblage	2	
3	90381-08002	.DOUILLE, solide	1	
4	90380-14040	.DOUILLE, solide	1	
5	4L0-15316-00	.AMORTISSEUR DE SUPPORT	2	
6	4L0-15326-00	.AMORTISSEUR DE SUPPORT	2	
7	4L0-15328-00	.ENTRETOISE DE SUPPORT	2	
8	498-15371-00	REHIFLARD	1	
9	90446-07112	DURITE	1	
10	278-15492-01	COUVERCLE	1	
11	98501-05010	VIS, tête tronconique	2	
12	90340-14010	PLDT, fileté droit	1	
13	107-15353-00	.JOINT, Plot de vidange	1	
14	90116-08064	GOUJON	6	
15	90116-08232	GOUJON	2	
16	90201-08100	RONDELLE, Plate	8	
17	95301-08600	ECROU	8	
18	97321-06045	BOULON	3	
19	97321-06055	BOULON	4	
20	97321-06090	BOULON	1	
21	92901-06200	RONDELLE, Plate	8	
22	90462-06026	BRIDE	1	
23	90465-08135	BRIDE	1	
24	90465-06094	BRIDE	1	

FIG. 11 COUVERCLE DE CARTER



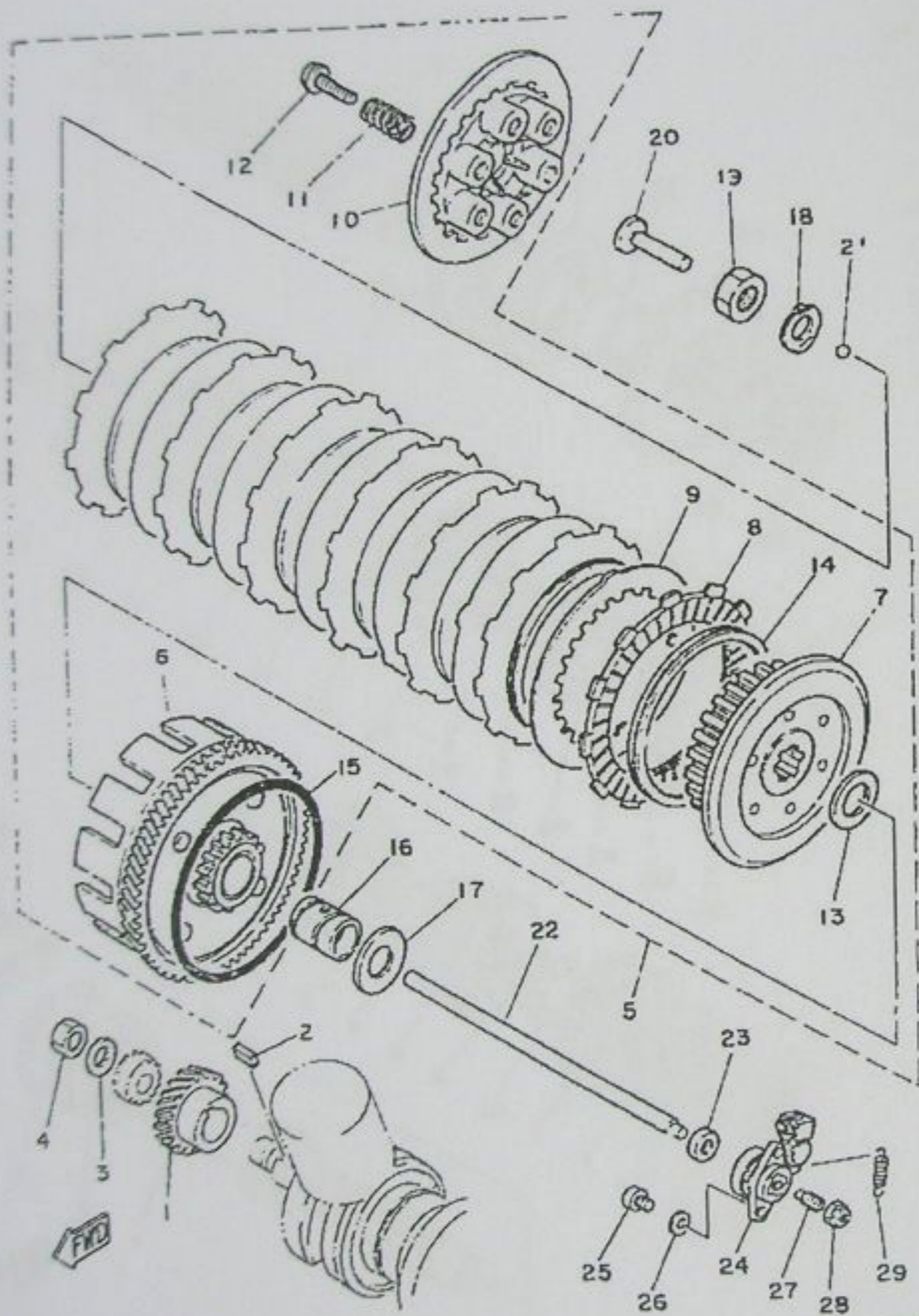
NO. REF.	NO. PIECES	DESCRIPTION	QTE	REMARQUE
1	4L0-15411-00	COUVERCLE, carter moteur	1	
2	91830-22016	GOUJON, d'assemblage	2	
3	92506-06070	VIS, tête tronconique	3	
4	92506-06020	VIS, tête tronconique	2	
5	92506-06016	VIS, tête tronconique	1	
6	4L0-15417-00	COUVERCLE	1	
7	4L0-15317-00	ENTRETOISE DE SUPPORT	1	
8	92506-06020	VIS, tête tronconique	3	
9	1A0-15497-00	JOINT ANTI POUSSIERE	1	
10	1A0-15491-00	PROTECTEUR	1	
11	98506-05012	VIS, tête tronconique	2	
12	4L0-15421-00	COUVERCLE 2, carter	1	
13	91810-05016	GOUJON, d'assemblage	1	
14	4L0-15461-00	JOINT, couvercle de carter 2	1	
15	92506-06040	VIS, tête tronconique	1	
16	92506-06030	VIS, tête tronconique	8	
17	4L0-15362-00	PLDT, niveau d'huile	1	
18	93210-19123	JOINT TORIQUE	1	
19	4L0-15431-00	COUVERCLE 2, carter	1	
20	4L0-15317-00	ENTRETOISE DE SUPPORT	1	
21	98506-05016	VIS, tête tronconique	3	
22	4L0-15416-00	COUVERCLE, Pompe à huile	1	
23	92506-06020	VIS, tête tronconique	3	
24	90462-08071	BRIDE	1	
25	90462-08070	BRIDE	1	

FIG. 12 KICK



NO. REF.	NO. PIECES	DESCRIPTION	QTE	REMARQUES
1	4L0-15660-00	AXE DE KICK COMPLET	1	
2	4L0-15641-00	PIGNON DE KICK 22 DTS.	1	
3	90468-26091	JONC	1	
4	90508-30051	RESSORT, torsion	1	
5	4L0-15666-00	ENTRETOISE	1	
6	248-15668-C0	BUTEE	1	
7	93104-20007	JOINT SPY	1	
8	4L0-15651-00	PIGNON MILIEU DE KICK 26 DTS.	1	
9	164-17417-00-10	CALE 1 (1.0T)	1	
10	90214-15020	RONDELLE, à Griffes	1	
11	93410-15005	CIRCLIP, type s	1	
12	4L0-15620-00	PEDALE DE KICK	1	
13	4L0-15621-00	BOSSAGE, Pédale de kick	1	
14	93507-32009	BILLE	1	
15	90501-12081	RESSORT, compression	1	
16	90201-15234	RONDELLE, Plate	1	
17	93430-10034	CIRCLIP, type e	1	
18	156-15618-01	BAGUE, arrêt	1	
19	97326-08030	BOULON	1	

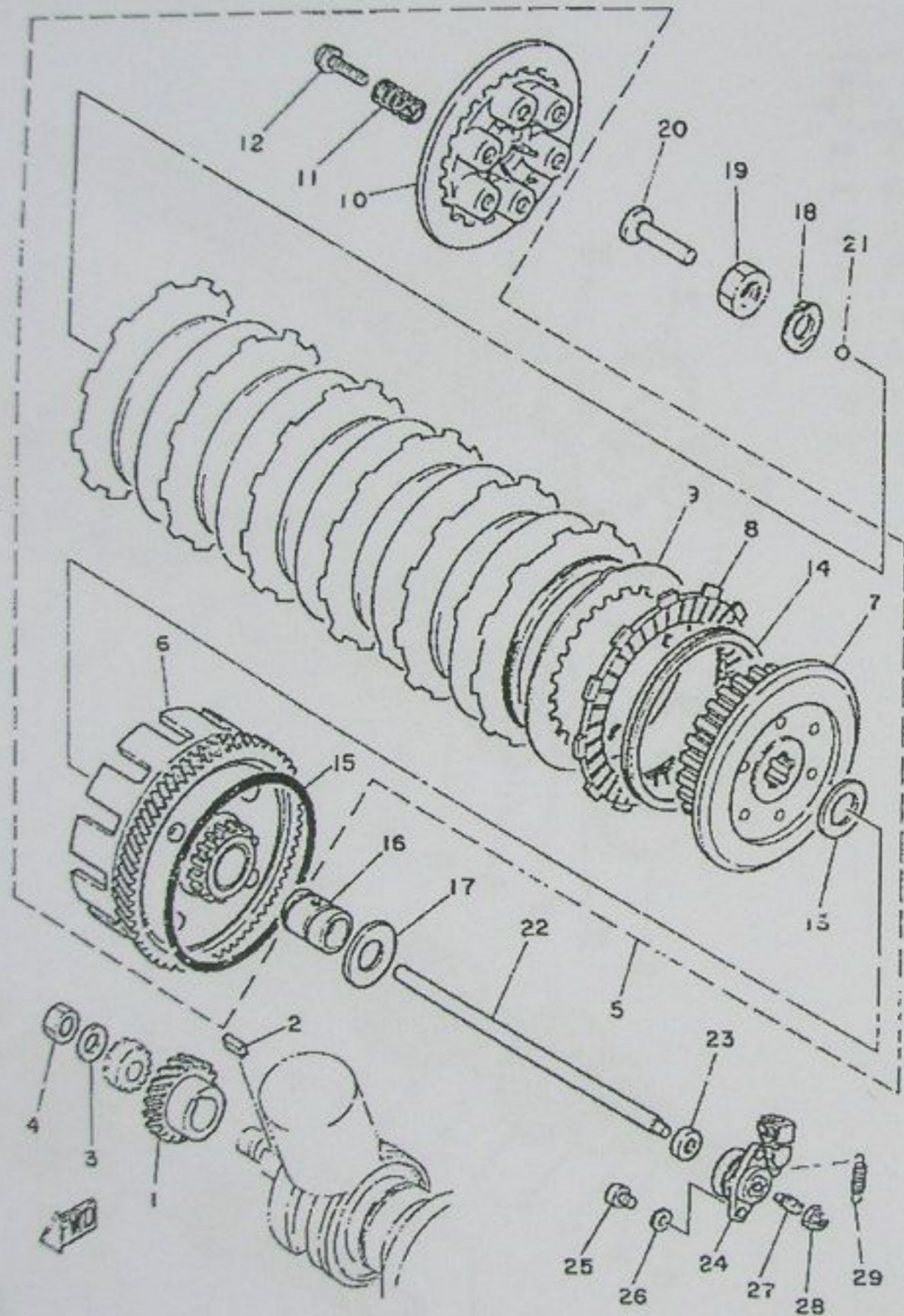




NO. REF.	NO. PIECES	DESCRIPTION	QTE	REMARKS
1	4L0-16111-00	PIGNDN, Primaire 23 dts.	1	
2	90282-07006	CLAVETTE, droite	1	
3	90208-16019	RONDELLE, grower conique	1	
4	90170-16182	ECROU	1	
5	4L0-16300-01	EMBAYAGE COMPLETE	1	
6	4L0-16150-02	.CLOCHE D'EMBAYAGE "PLTE	1	
7	1A0-16371-00	.MOYEU D'EMBAYAGE	1	
8	4L0-16321-00	.DISQUE, friction	7	
9	498-16325-00	.DISQUE 2, embrayage	6	
10	1A0-16351-00	.DISQUE 1, Pression	1	
11	90501-23138	.RESSORT, compression	6	
12	90159-06010	.VIS, avec rondelle	6	
13	350-16154-00	.PLAQUE, butée 1	1	
14	278-16367-00	.BAGUE, appui	7	
15	93211-10232	.JOINT TORIQUE	1	
16	278-16181-01	ENTRETOISE 1	1	
17	360-16154-00	PLAQUE, butée 1	1	
18	90215-18131	RONDELLE-FREIN	1	
19	90170-18089	ECROU	1	
20	174-16356-00	TIGE DE DEBRAYAGE	1	
21	93505-16006	BILLE	1	
22	328-16357-00	TIGE DE DEBRAYAGE	1	
23	237-15389-00	JOINT SPY DE POUSSOIR	1	
24	4L0-16340-01	LEVIER DE DEBRAYAGE	1	
25	98501-05012	VIS, tête tronconique	2	
26	92901-05600	RONDELLE, plate	2	
27	90113-08021	BULON, blocage	1	
28	90179-08179	ECROU	1	

C2

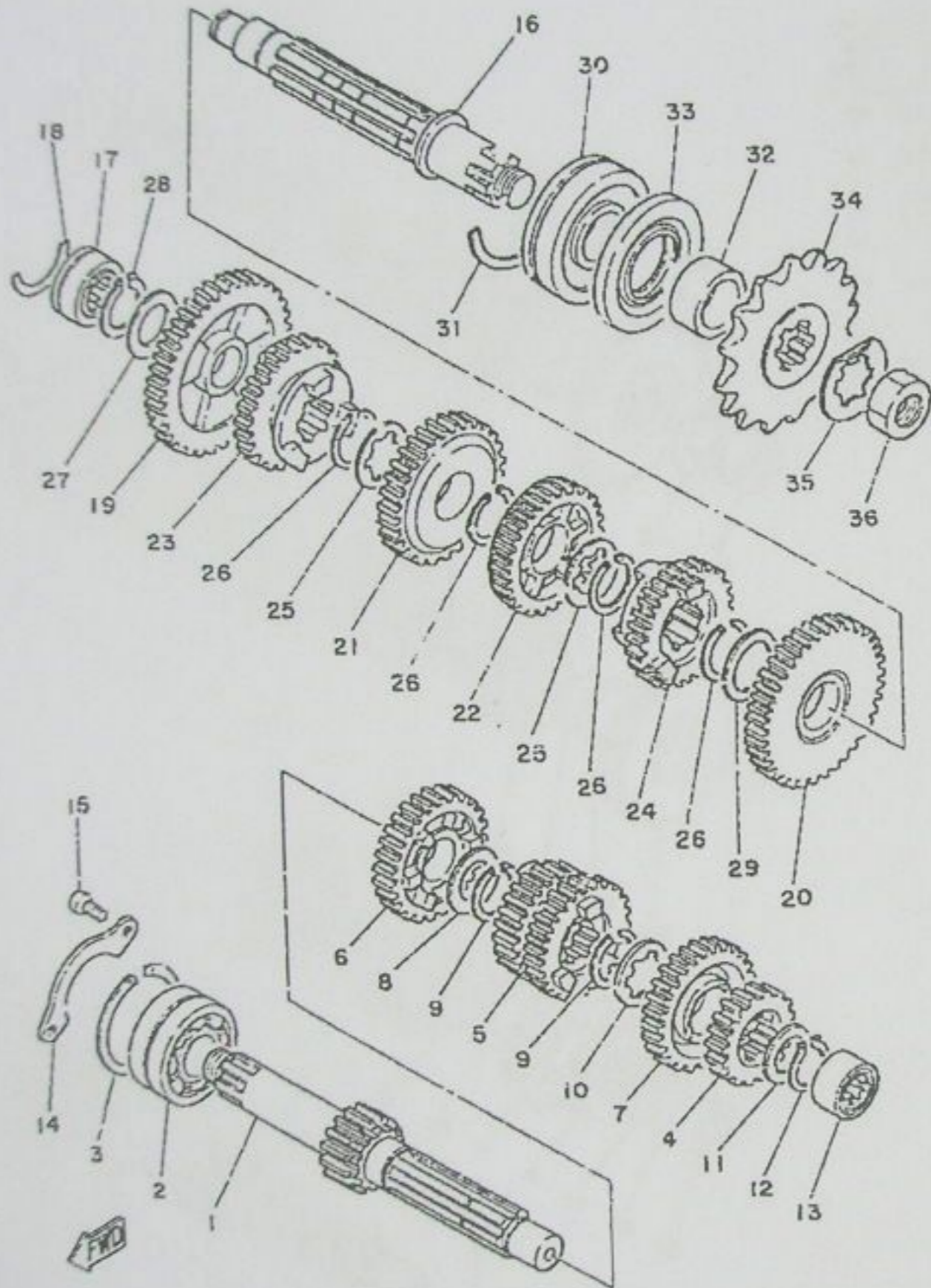
FIG. 13 EMBRAYAGE



NO. REF.	NO. PIECES	DESCRIPTION	QTE	REMARQUES
29	90506-09232	RESSORT. tension	1	

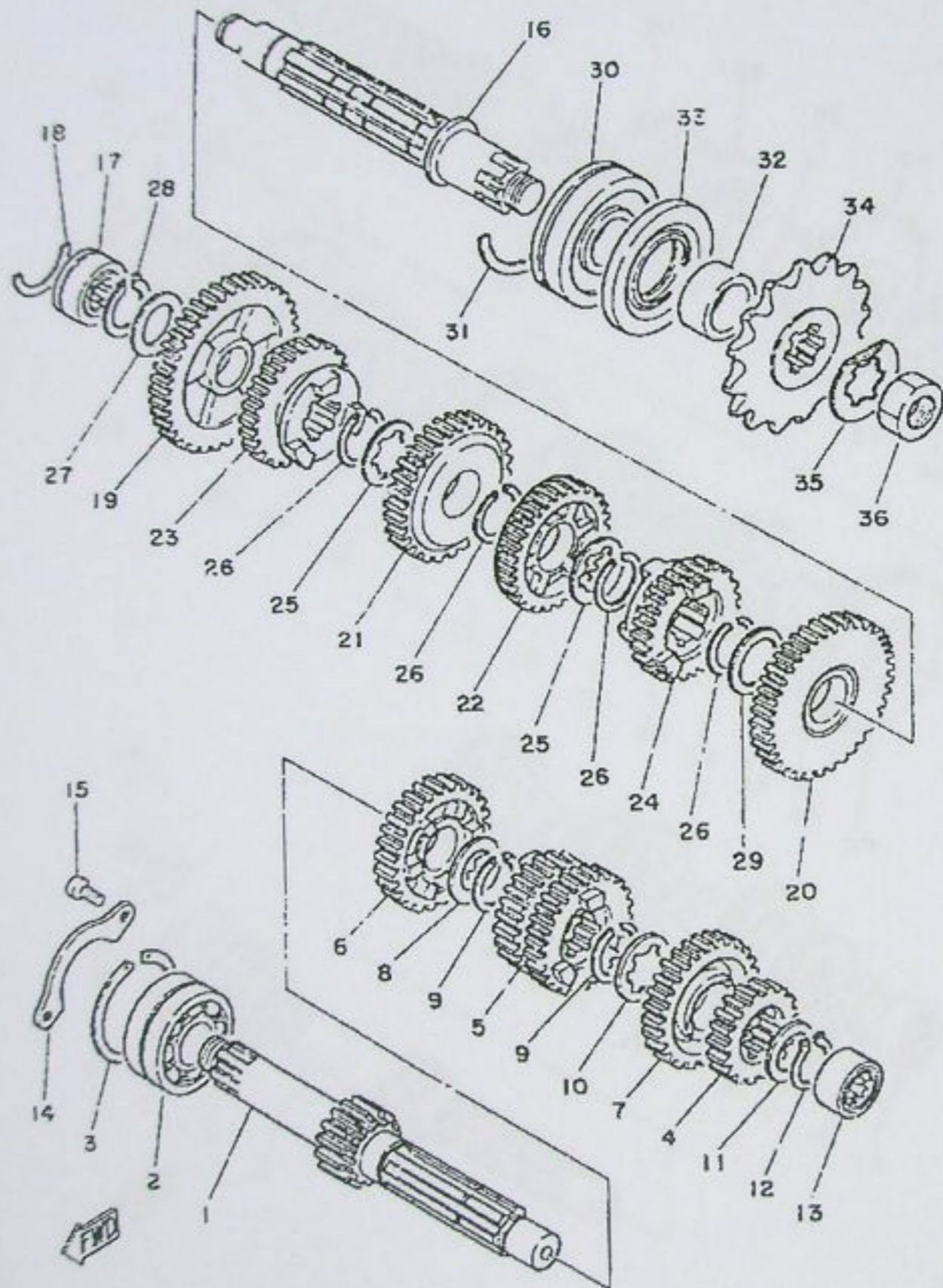
C3

FIG. 14 TRANSMISSION



ND. REF.	NO. PIECES	DESCRIPTION	QTE	REMARQUES
1	4L0-17411-01	ARBRE PRIMAIRE 14DTS.	1	
2	93305-20502	ROULEMENT (B5205)	1	
3	93440-52009	CIRCLIP	1	
4	4L0-17121-01	2EME PIGNON PRIMAIRE 18DTS.	1	
5	4L0-17131-01	3EME PIGNON PRIMAIRE 22/24 DS	1	
6	4L0-17151-01	5EME PIGNON PRIMAIRE 26 DTS.	1	
7	4L0-17161-01	6EME PIGNON PRIMAIRE 27 DTS.	1	
8	90201-25490	RONDELLE, Plate	1	
9	93440-25084	CIRCLIP	2	
10	90209-21105	RONDELLE	1	
11	90201-20266	RONDELLE, Plate	1	
12	93410-20009	CIRCLIP, type s	1	
13	93311-22005	ROULEMENT	1	
14	4L0-17471-00	PLAQUE, convercie	1	
15	92501-06012	VIS, tête tronconique	2	
16	4L0-17421-01	ARBRE, secondaire	1	
17	93311-42032	ROULEMENT	1	
18	278-17425-00	CIRCLIP 2	1	
19	4L0-17211-01	1EME PIGNON SECONDAIRE 36 DTS.	1	
20	4L0-17221-01	2EME PIGNON SECONDAIRE 32 DTS.	1	
21	4L0-17231-01	3EME PIGNON SECONDAIRE 29 DTS.	1	
22	4L0-17241-01	4EME PIGNON SECONDAIRE 26 DTS.	1	
23	4L0-17251-01	5EME PIGNON SECONDAIRE 25 DTS.	1	
24	4L0-17261-01	6EME PIGNON SECONDAIRE 24 DTS.	1	
25	90209-21105	RONDELLE	2	
26	93440-25084	CIRCLIP	4	
27	90201-20276	RONDELLE, Plate	1	
28	93410-20009	CIRCLIP, type s	1	

C4

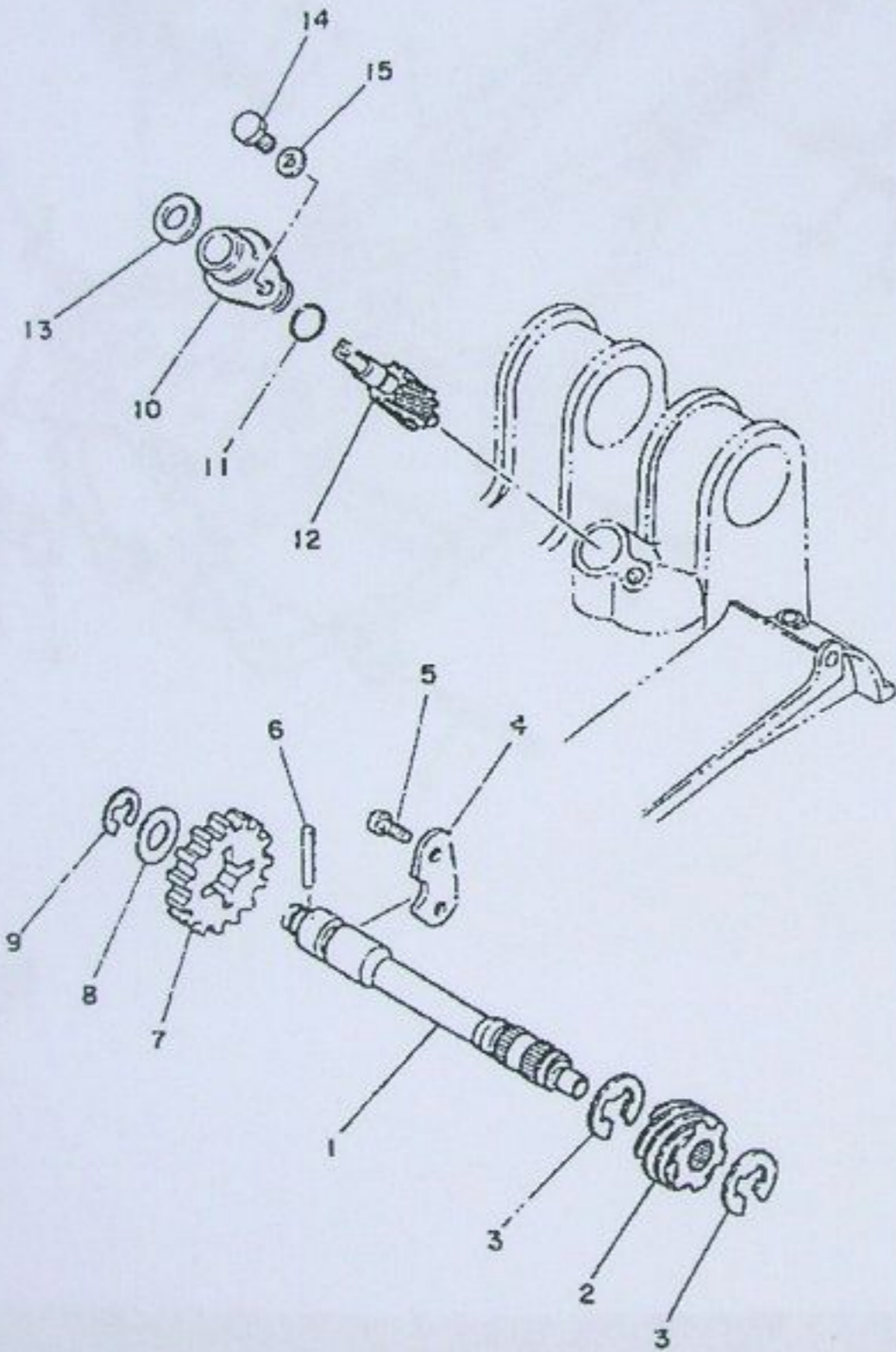


NO. REF.	NO. PIECES	DESCRIPTION	QTE	REMARQUES
29	90201-25490	RONDELLE, P'ate	1	
30	93305-30504	ROULEMENT (86305N)	1	
31	278-17424-00	CIRCLIP 1	1	
32	90387-25132	COLLERETTE	1	
33	93102-35054	JOINT SPY	1	
34	1A1-17461-60	PIGNON SORTIE DE B.V. (16D)	1	
35	90215-21121	RONDELLE-FREIN	1	
36	90179-18020	ECROU	1	

C5

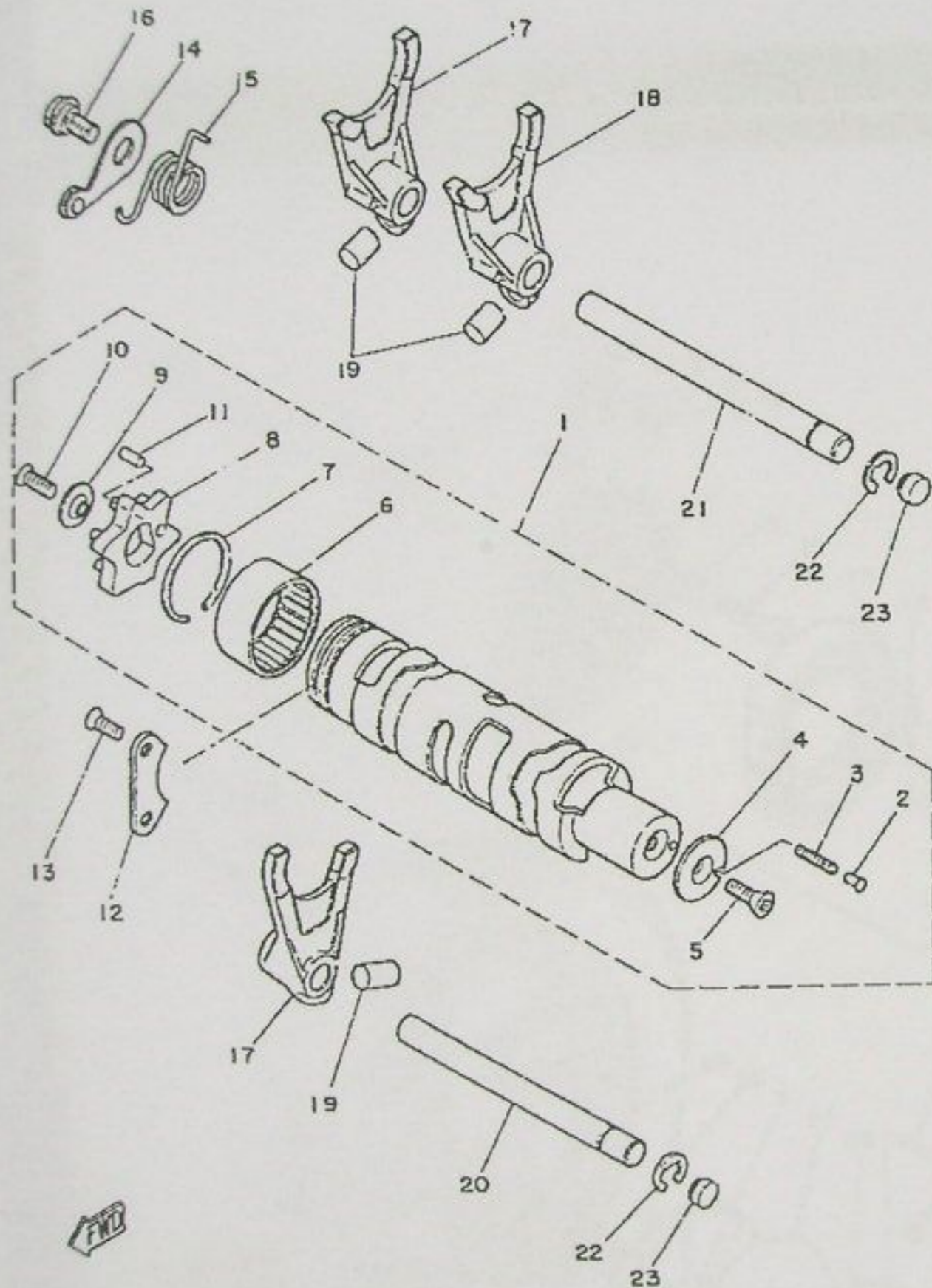
FIG. 15 ENG DE COMPTE-TOURS

NO. REF.	NO. PIECES	DESCRIPTION	QTE	REMARQUES
1	2R8-17851-00	ARBRE DE TRANSMISSION	1	
2	2R8-17831-00	PIGNON D'ENTRAINEMENT 6 DTS.	1	
3	93430-1J016	CIRCLIP, type e	2	
4	4L0-17812-00	BUTEE	1	
5	98501-05012	VIS, tête tronconique	2	
6	93603-22028	GOUJON	1	
7	2R9-17851-00	PIGNON PRIMAIRE 14 DTS.	1	
8	90201-10135	RONDELLE, Plate	1	
9	93430-08008	CIRCLIP, type e	1	
10	4L0-17811-00	LOGEMENT, de Pignon	1	
11	93210-12327	JOINT TORIQUE	1	
12	4L0-17841-00	PIGNON D'ENTRAINEMENT 13 DTS.	1	
13	4L0-17818-00	JOINT	1	
14	97306-06010	BOULON	1	
15	92906-06600	RONDELLE, Plate	1	



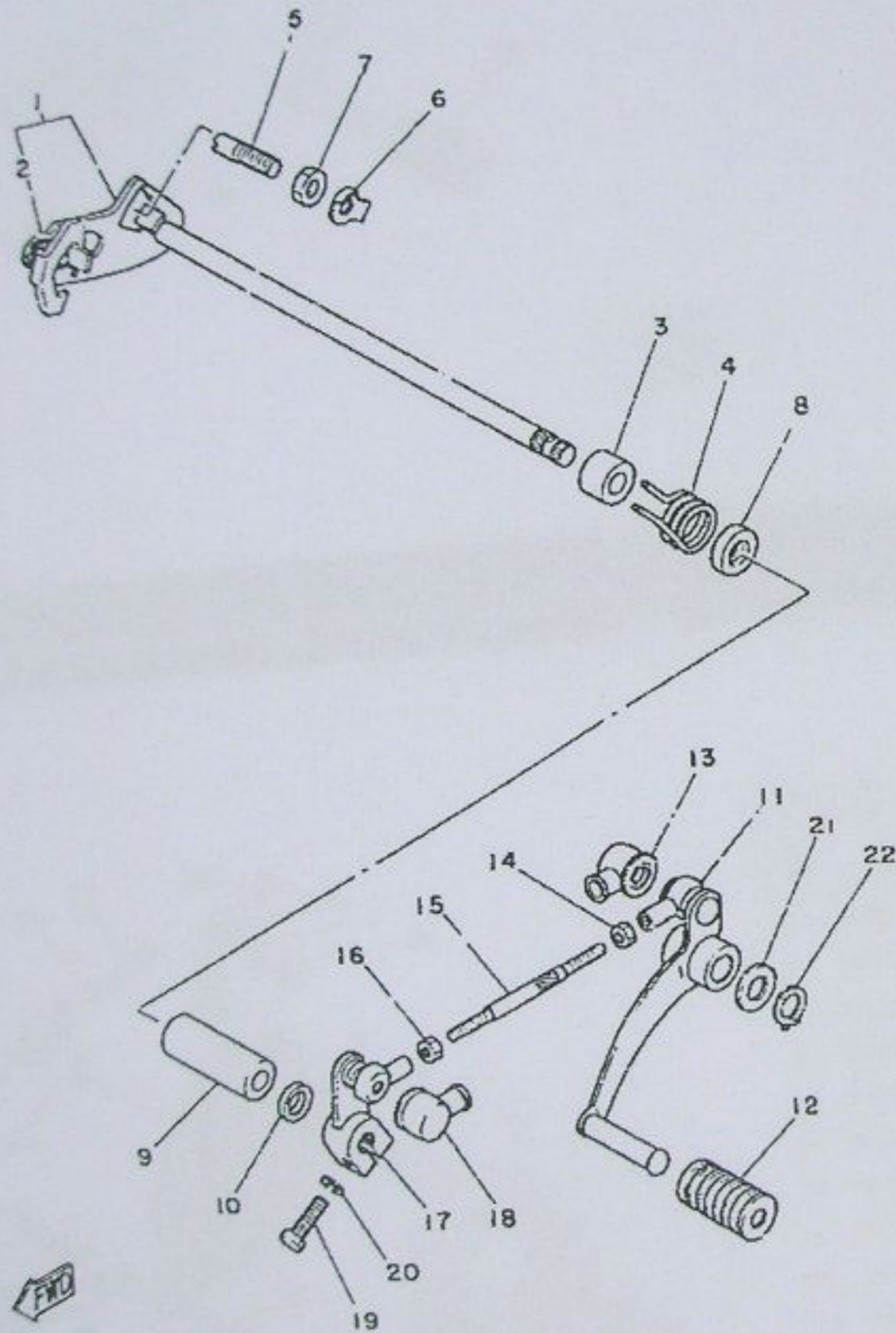
C6

FIG. 16 BARILLET.FOURCHETTE



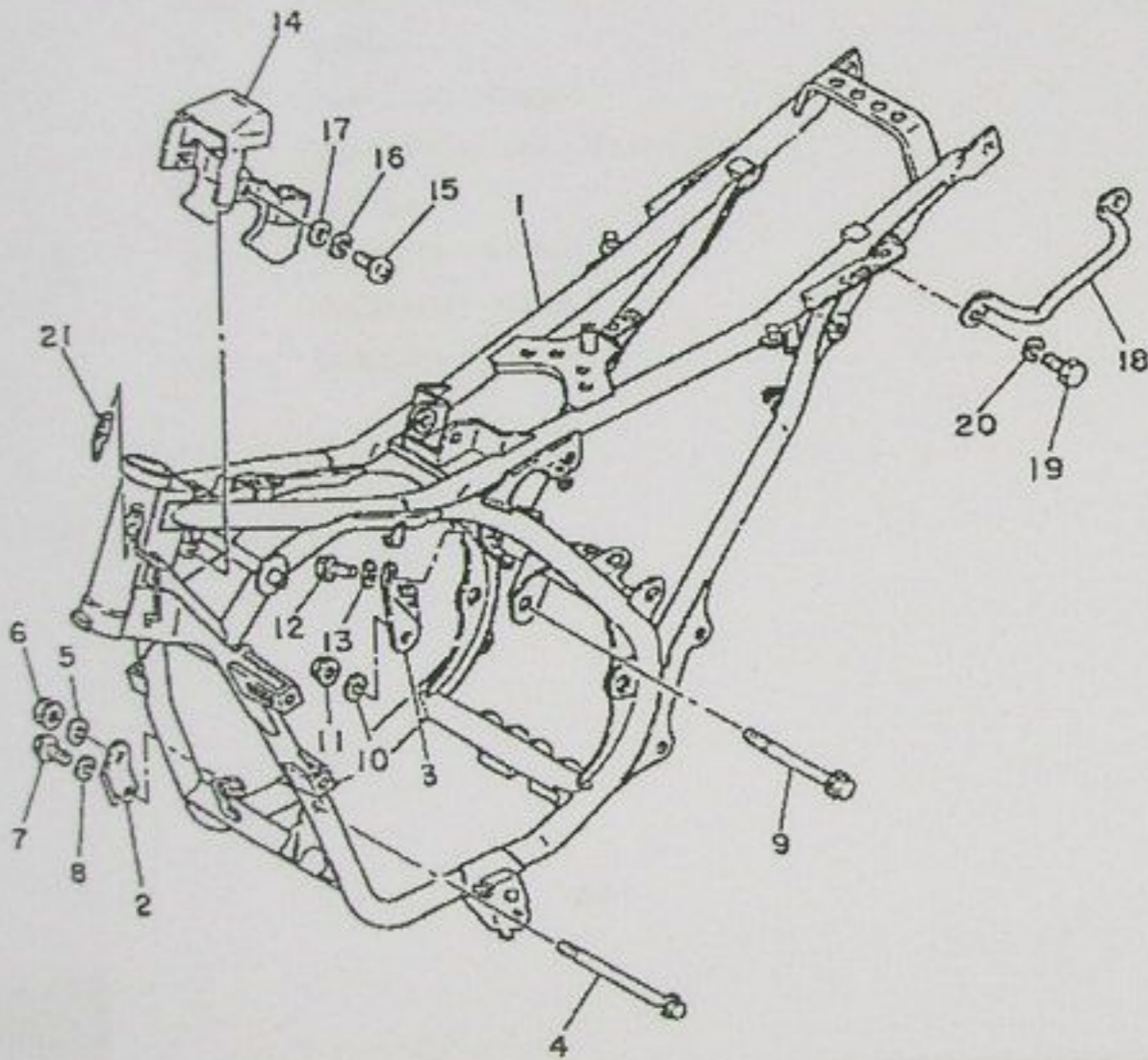
NO. REF.	NO. PIECES	DESCRIPTION	QTE	REMARQUES
1	4L0-18540-01	BARILLET COMPLET	1	
2	278-18542-00	.CONTACTEUR DE POINT-MORT	1	
3	90501-06022	.RESSORT, compression	1	
4	278-18566-00	.PLAQUE, latérale 2	1	
5	98701-05012	.VIS, tête Plate	1	
6	93315-23612	.ROULEMENT	1	
7	93440-34025	.CIRCLIP	1	
8	4L0-18185-00	.SEGMENT	1	
9	3R4-18561-00	.PLAQUE, latérale 1	1	
10	98701-05016	.VIS, tête Plats	1	
11	93604-12037	.GOUJON	1	
12	4L0-18562-00	PLAQUE, butée 2	1	
13	92701-06015	VIS, tête Plate	2	
14	4L0-18140-00	LEVIER DE BUTEE	1	
15	90508-26452	RESSORT, torsion	1	
16	1W1-18177-00	BOULON, butée	1	
17	4L0-18511-00	FOURCHETTE 4	2	
18	4L0-18512-00	FOURCHETTE 2	1	
19	90250-08017	GOUPILLE, droite	3	
20	4L0-18531-00	BARRE 1, Guide de fourchette	1	
21	4L0-18535-00	BARRE 2, Guide de fourchette	1	
22	93430-08006	CIPCLIP, type e	2	
23	90334-10014	PLDT, droit	2	

FIG. 17 AXE DE SELECT. PEDALE



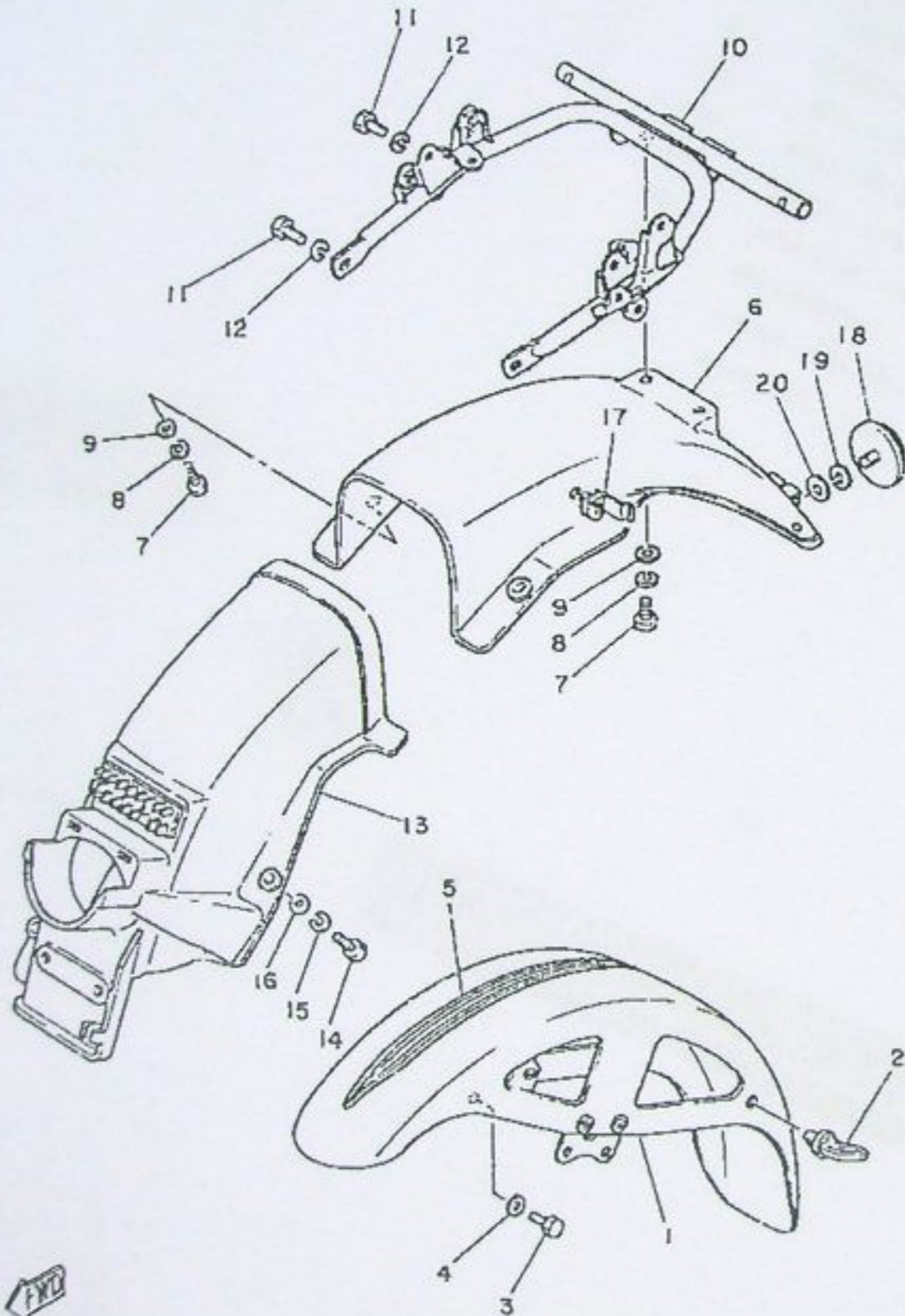
NO. REF.	NO. PIECES	DESCRIPTION	QTE	REMARQUES
1	4L0-18101-00	AXE DE SELECTEUR	1	
2	90508-09420	RESSORT, torsion	1	
3	90560-12171	ENTRRTOISE	1	
4	90508-32374	RESSORT, torsion	1	
5	90149-08094	VIS	1	
6	90215-08174	RONDELLE-FREIN	1	
7	90170-08029	ECROU	1	
8	93101-12004	JOINT SPY	1	
9	90560-12200	ENTRRTOISE	1	
10	93104-11056	JOINT SPY	1	
11	4L0-18111-00	PEDALE, sélecteur	1	
12	132-18113-01	GARNITURE, Pédale de sélecteur	1	
13	2H9-18154-00	COUVERCLE, anti Poussière	1	
14	95303-06700	ECROU	1	
15	4L0-18115-00	BIELLETTE, sélecteur	1	
16	90170-06228	ECROU	1	
17	4L0-18112-00	BRAS, sélecteur	1	
18	2H9-18154-00	COUVERCLE, anti Poussière	1	
19	97311-06020	BOULON	1	
20	92901-06100	RONDELLE, Grower	1	
21	90201-12174	RONDELLE, Plate	1	
22	93410-12003	CIRCLIP, type s	1	

FIG. 18 CADRE



NO. REF.	NO. PIECES	DESCRIPTION	QTE	REMARQUES
1	4L0-21110-41-33	CADRE COMP.	1	yamaha black
2	4L0-21315-00	SUPPORT 2, moteur	1	
3	4L0-21316-00	SUPPORT 3, moteur	1	
4	90105-10053	BOULON, avec rondelle	1	
5	92901-10100	RONDELLE, grower	1	
6	95701-10100	ECROU, à collerette	1	
7	95221-08020	BOULON, à collerette	2	
8	92901-08100	RONDELLE, grower	2	
9	90105-10053	BOULON, avec rondelle	1	
10	92901-10100	RONDELLE, grower	1	
11	95701-10100	ECROU, à collerette	1	
12	95221-08020	BOULON, à collerette	2	
13	92901-08100	RONDELLE, grower	2	
14	4L0-2139R-00	COUVERCLE 2	1	
15	92501-06012	VIS, tête tronconique	2	
16	92902-06100	RONDELLE, grower	2	
17	90201-06755	RONDELLE, Plate	2	
18	4L0-21165-00	POIGNEE, fixe	1	
19	97306-08016	BOULON	2	
20	92906-08100	RONDELLE, grower	2	
21	*	AMTIVOL DE DIRECTION	1	LM

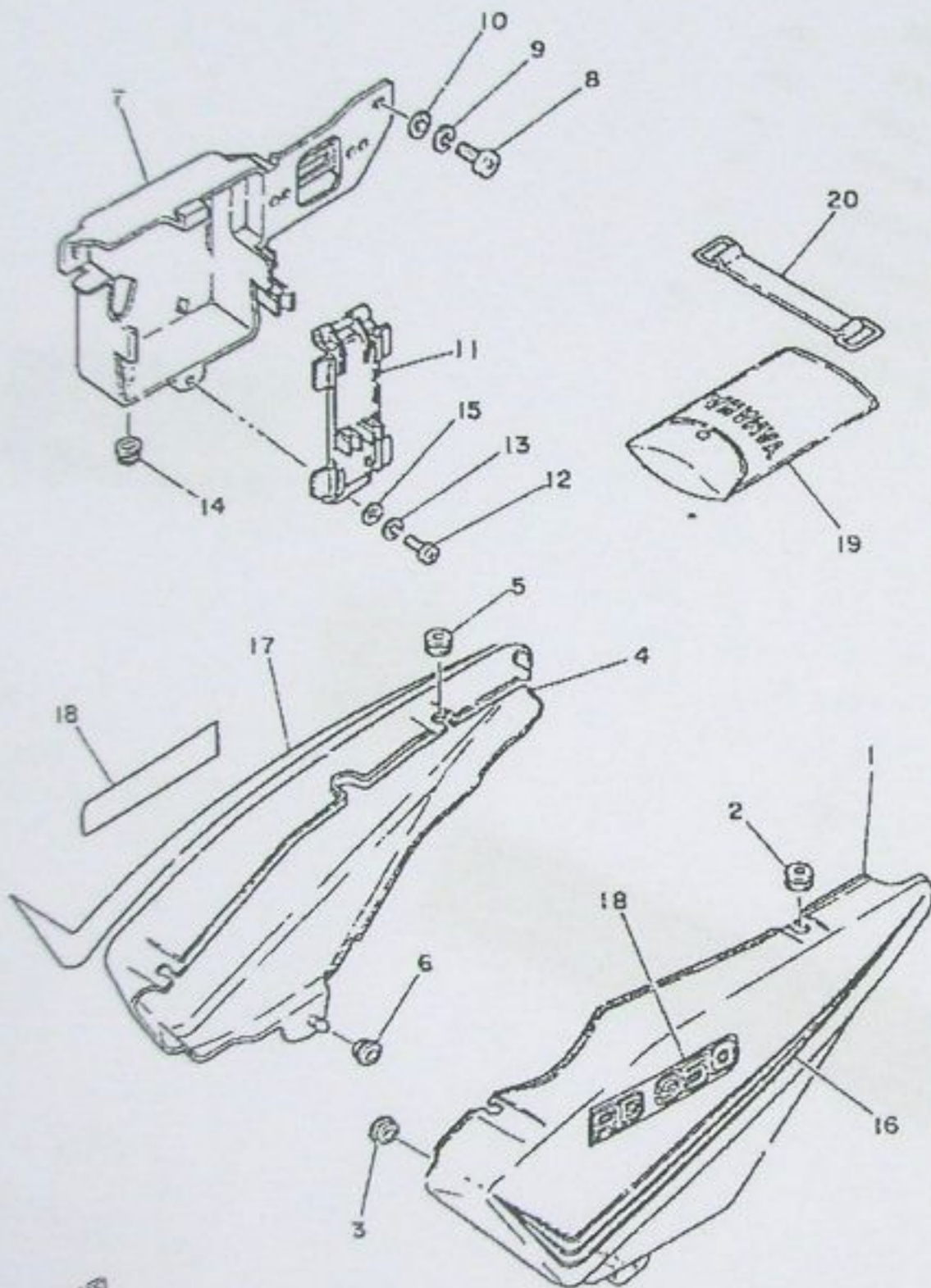
FIG. 19 PARE-BOUE ARRIERE



NO. REF.	NO. PIECES	DESCRIPTION	QTE	REMARQUES
1	4L0-21510-00-36	GARDE BOUE AV	1	clean white
2	1A8-21518-00	SUPPORT DE CABLE	1	
3	90101-08253	BOULON	4	
4	92901-08200	RONDELLE, Plate	4	
5	4L0-21571-00	EMBLEME DE GARDE BOUE AV	1	UR red
	4L0-21571-10	EMBLEME DE GARDE BOUE AV	1	UR blue
6	4L0-21610-10	GARDE BOUE AR	1	
7	97301-06016	BOULON	4	
8	92901-06100	RONDELLE, Grower	4	
9	90201-06755	RONDELLE, Plate	4	
10	4L0-21645-00	S'UPPORT, arriere	1	
11	97301-08016	BOULON	4	
12	92901-08100	RONDELLE, Grower	4	
13	4L0-21620-00	GARDE-BOUE COMP.	1	
14	97301-06015	BOULON	3	
15	92902-06100	RONDELLE, Grower	3	
16	90201-06067	RONDELLE, Plate	3	
17	90454-16021	BRIDE	1	
18	449-85131-01	CATADIOPTRE, arriere 1	1	
19	92902-05100	RONDELLE, Grower	1	
20	92902-05200	RONDELLE	1	

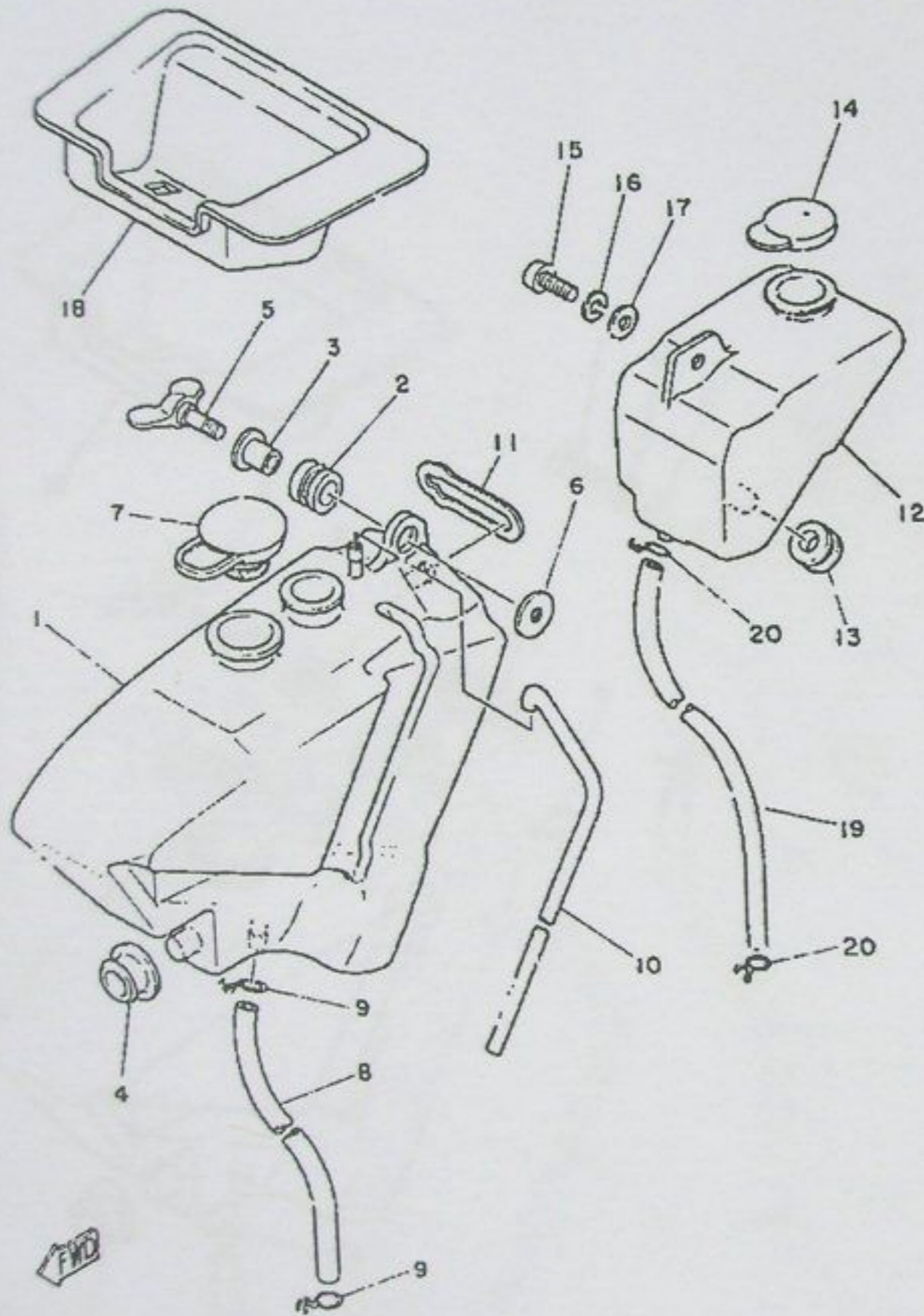
FWD

FIG. 20 COUV LATERAL. OUTIL



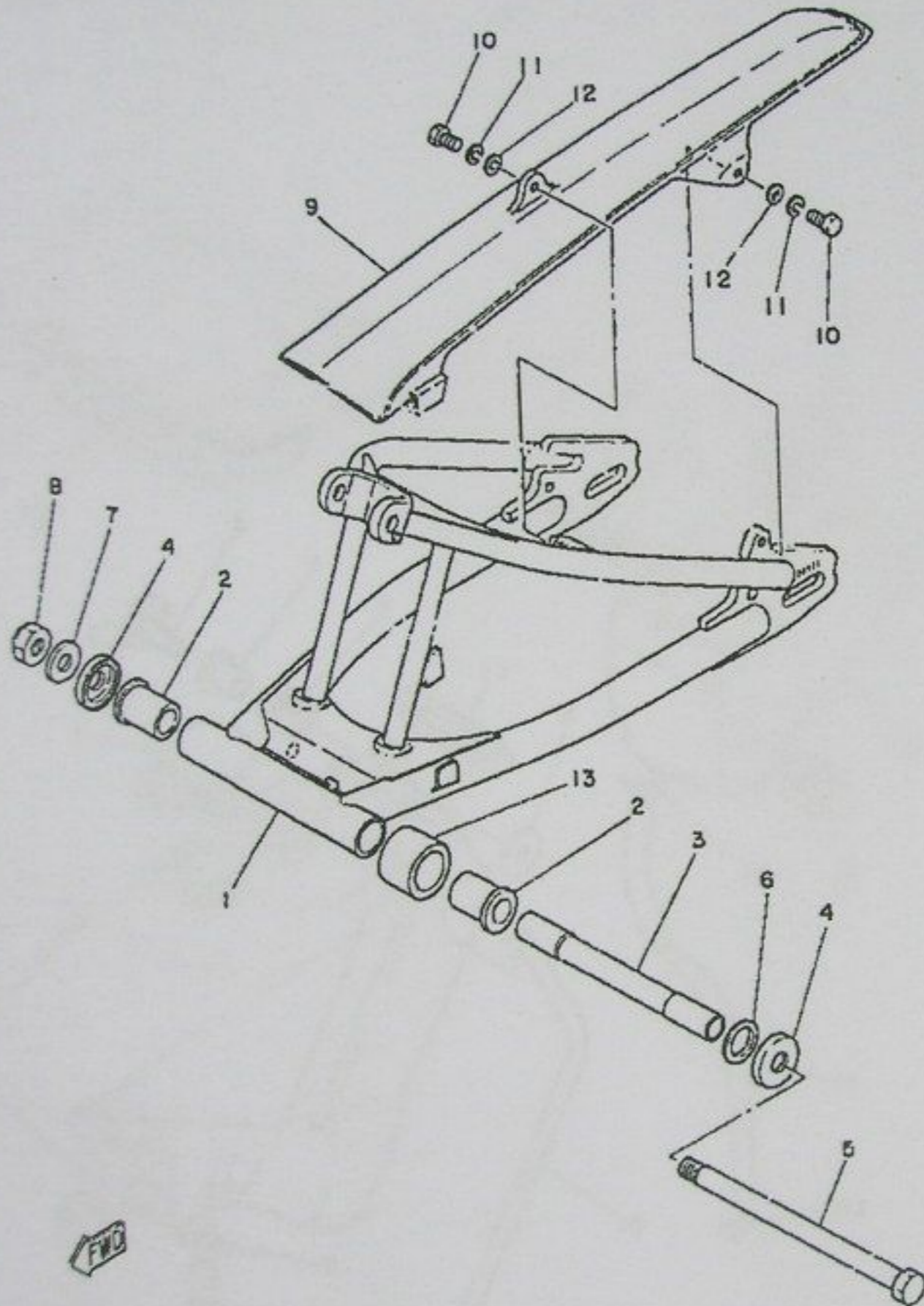
NO. REF.	Nº.PIECES	DESCRIPTION	QTE	REMARQUES
1	4L0-21711-00-36	CACHE LATERALE DROIT	1	clean white
2	90480-12014	RONDELLE CADUTCHOUC	2	
3	90480-01141	RONDELLE CADUTCHOUC	1	
4	4L0-21721-00-36	CACHE LATERALE DROIT	1	clean white
5	90480-12014	RONDELLE CADUTCHOUC	2	
6	90430-01141	RONDELLE CADUTCHOUC	1	
7	4L0-21171-00	BOITIER A OUTILS	1	
8	92502-06016	VIS, tête tronconique	2	
9	92902-06100	RONDELLE, Brower	2	
10	90201-06755	RONDELLE, Plate	2	
11	4L0-21543-00	PLAQUE 1	1	
12	98501-05015	VIS, tête tronconique	1	
13	92902-05100	RONDELLE, Brower	1	
14	90480-01141	RONDELLE CADUTCHOUC	1	
15	92902-05200	RONDELLE	1	
16	4L0-21784-00	EMBLEME 4	1	UR red
	4L0-21784-10	EMBLEME 4	1	UR blue
17	4L0-21785-00	EMBLEME 5	1	UR STD red
	4L0-21785-10	EMBLEME 5	1	UR blue
18	4L0-21783-00	EMBLEME 3	2	
19	4L0-28100-10	TROUSSE A OUTILS	1	
20	116-B2131-00	BANDE, de batterie	1	

FIG. 21 RESERVOIR A HUILE



NO. REF.	NO. PIECES	DESCRIPTION	QTE	REMARQUES
1	4L0-21751-00	RESERVOIR A HUILE	1	
2	90480-14102	RONDELLE CAOUTCHOUC	1	
3	90387-07391	COLLERETTE	1	
4	90480-18277	RONDELLE CAOUTCHOUC	2	
5	90122-06001	BOULON, 2 oreilles	1	
6	90179-06013	ECROU	1	
7	1T9-21771-00	CORPS, cabochon	1	
8	90445-09371	DURITE	1	
9	90467-08003	JONC	2	
10	518-24317-00	DURITE 7	1	
11	4L0-2172E-00	SUPPDRT, couvercle latéral	1	
12	4L0-21871-00	VASE, expansion	1	
13	90480-15058	RONDELLE CAOUTCHOUC	1	
14	4L0-21815-00	COUVERCLE	1	
15	92502-06016	VIS, tête tronconique	1	
16	92902-06100	RONDELLE, Brower	1	
17	90201-06755	RONDELLE, Plate	1	
18	4L0-2177A-00	BOITE	1	
19	4L0-21766-00	DURITE A HUILE	1	
20	90467-10008	JONC	2	

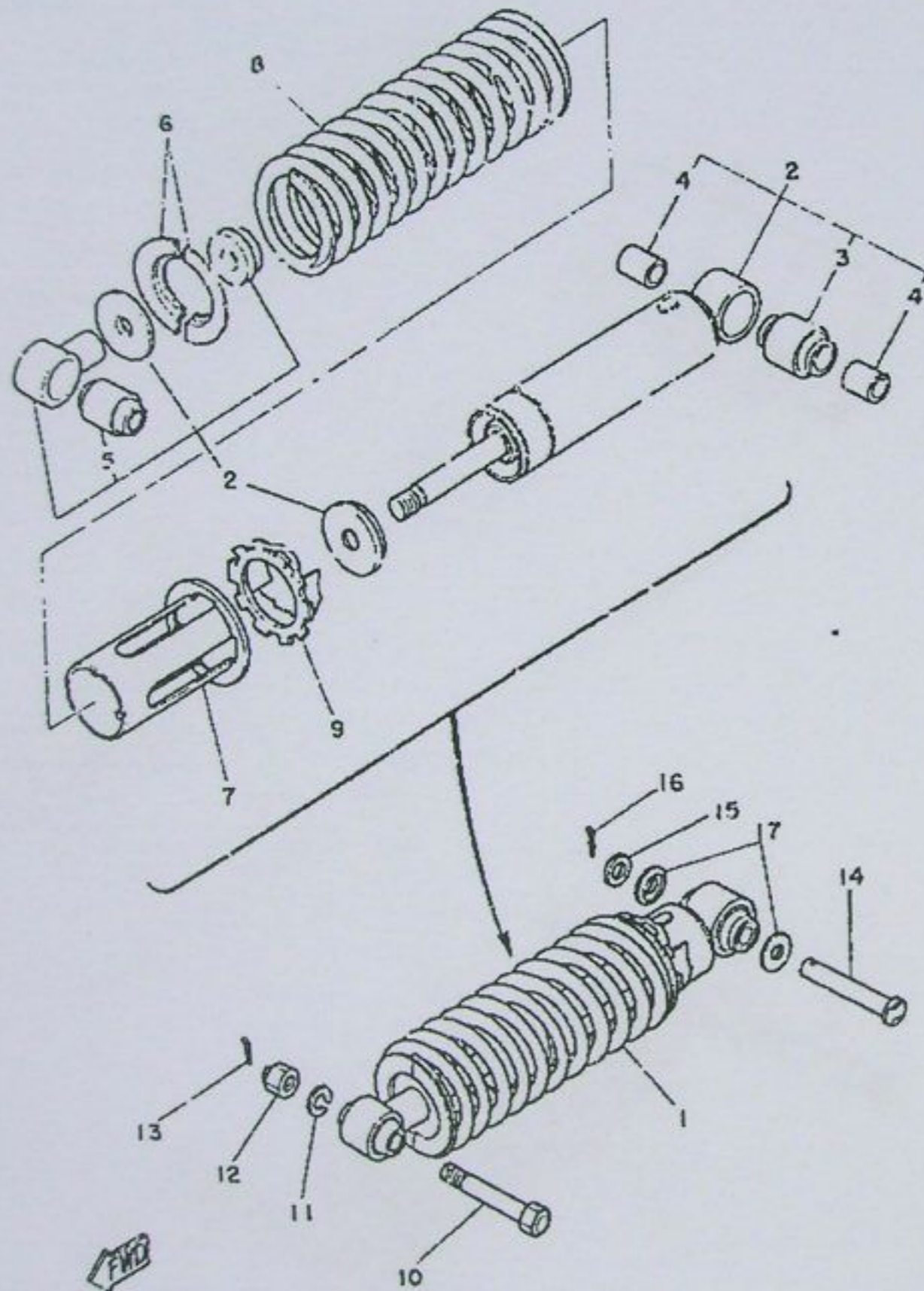
FIG. 22 BRAS ARRIERE



NO. REF.	NO. PIECES	DESCRIPTION	QTE	REMARQUES
1	4L0-22110-01-33	BRAS ARRIERE COMP.	1	yancho black
2	90386-2201R	DOUILLE	2	
3	4L0-22184-00	BAGUE	1	
4	4L0-22126-00	COUVERCLE, butée	2	
5	4L0-22141-00	AXE, PIVOT	1	
6	150-22127-00	CALE (0.3T)	1	
7	J2901-14200	RONDELLE, plate	1	
8	95601-14100	ECROU, u	1	
9	4L0-22311-00	CARTER, chaîne	1	
10	97306-05012	BOULON	2	
11	92908-06100	RONDELLE, Grower	2	
12	90201-05725	RONDELLE, Plate	2	
13	4L0-22151-00	JOINT, Protecteur	1	

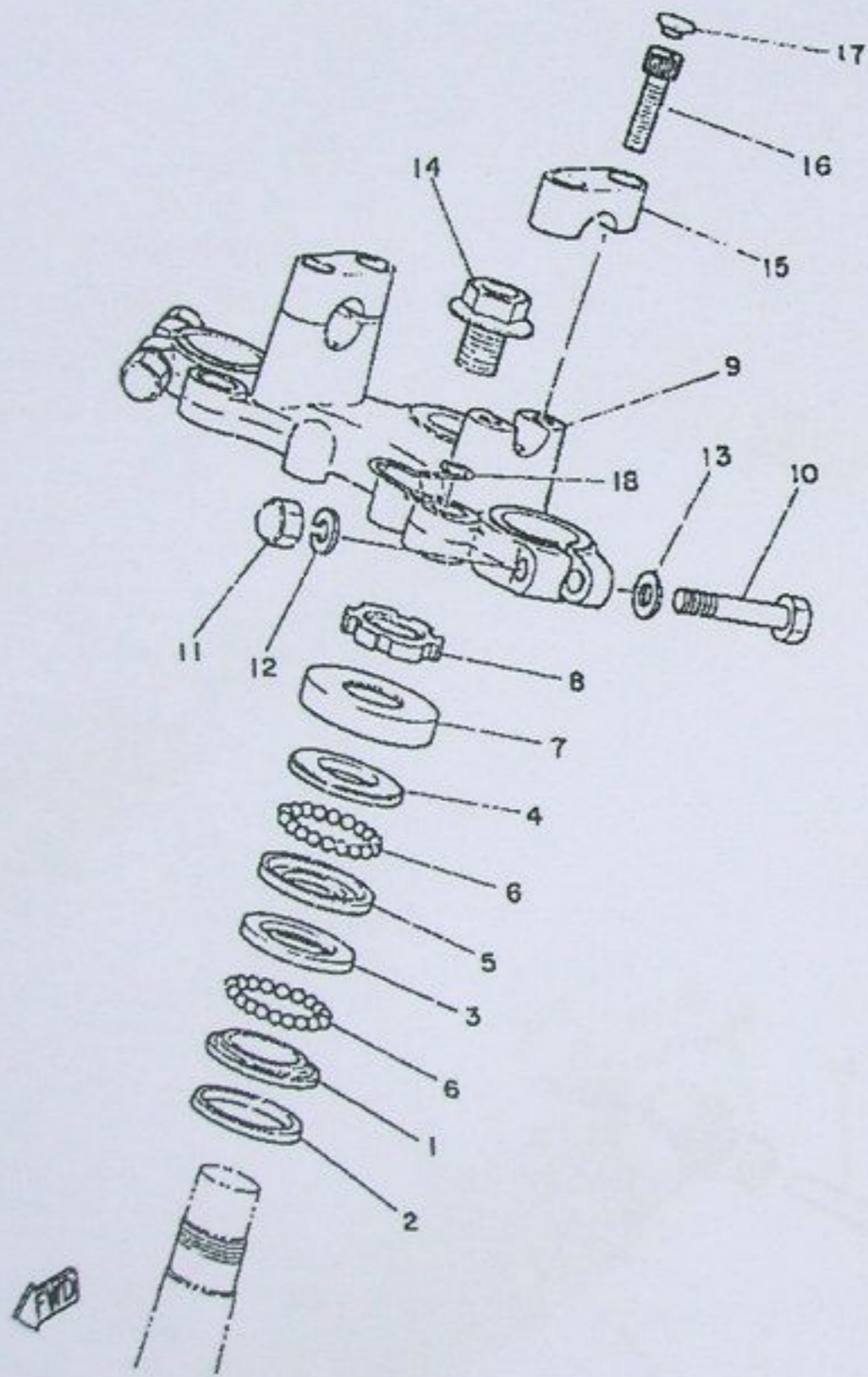
C13

FIG. 23 SUSPENSION ARRIERE



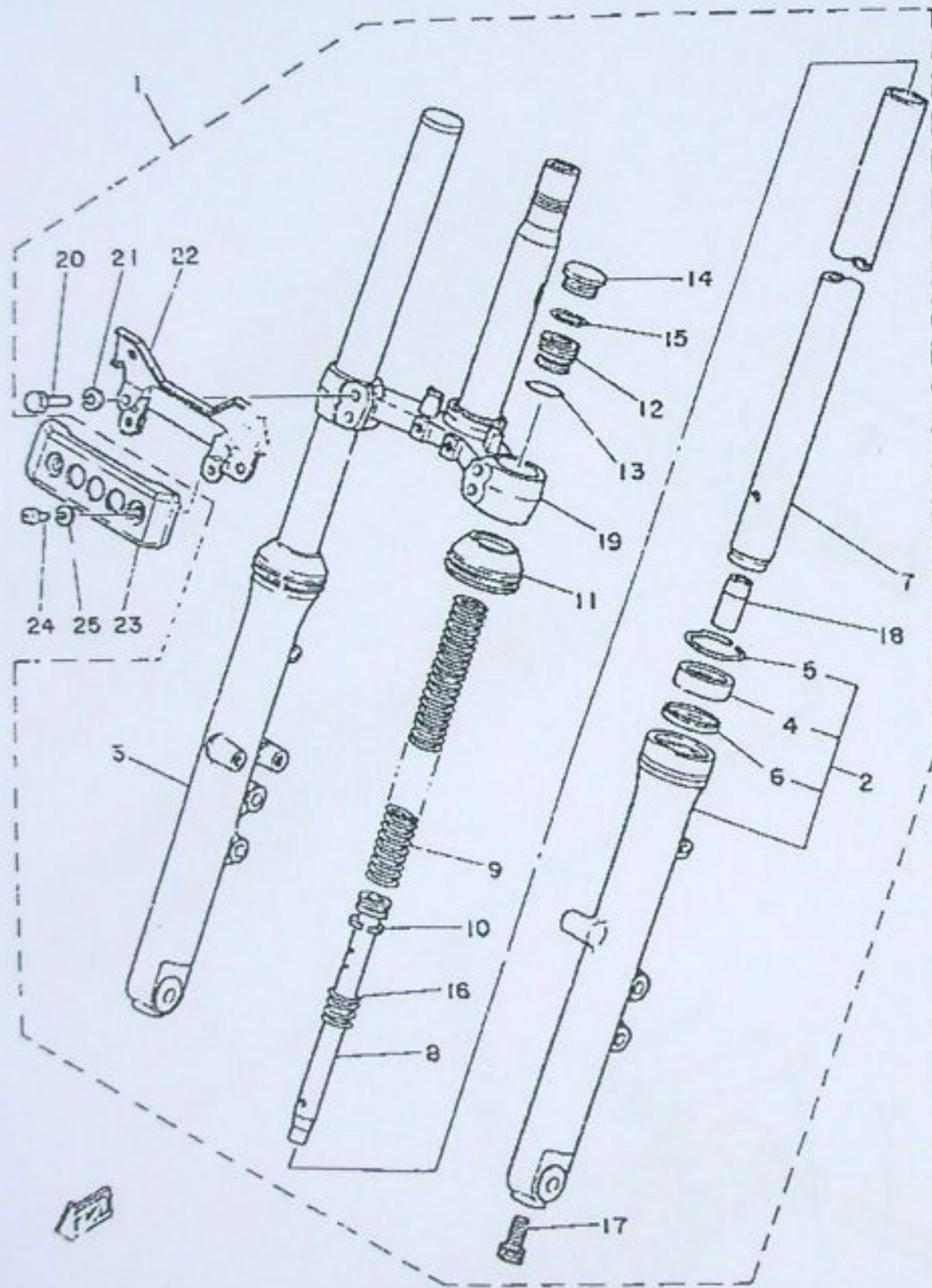
NO. REF.	NO. PIECES	DESCRIPTION	QTE	REMARQUES
1	4L0-22210-00	AMORTISSEUR, arriere	1	
2	4L0-22401-00	•SOUS-AMORTISSEUR	1	
3	3R4-22226-00	••BAGUE, inferieure d'amortis	1	
4	90380-12051	••DOUILLE, solide	2	
5	4L0-22472-00	••BAGUE D'AMORTISSEUR AR	1	
6	3R4-22214-00	•GUIDE, ressort	2	
7	1W1-22224-00	•GUIDE, ressort 2	1	
8	4L0-22212-00	•RESSORT	1	
9	4L0-22406-00	•RESSORT DE SIÈGE	1	
10	20102-12042	BOULON, avec trou	1	
11	92902-12100	RONDELLE, Grower	1	
12	95302-12700	ECROU	1	
13	91401-20020	GOUPILLE, fondue	1	
14	90240-12075	BOULON, à Goupille	1	
15	92902-12600	RONDELLE, Plate	1	
16	91401-30022	GOUPILLE, fondue	1	
17	1W1-22128-00	COUVERCLE, butée 1	2	

FIG. 24 DIRECTION



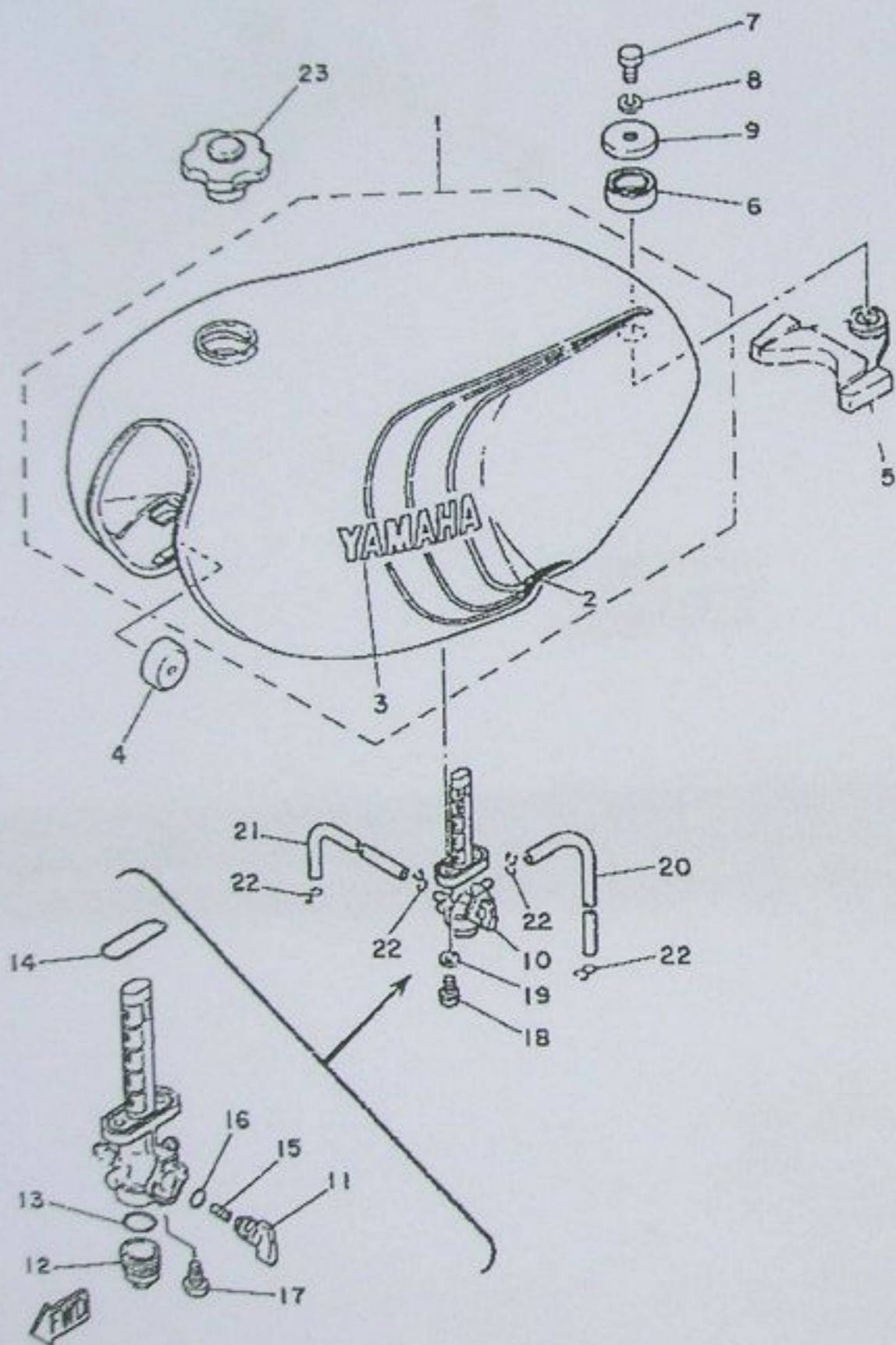
NO. REF.	NO. PIECES	DESCRIPTION	QTE	REMARQUES
1	156-23411-00	BAGUE 1, à billes	1	
2	164-23462-00	JOINT, direction	1	
3	156-23412-00	BAGUE 2, à billes	1	
4	183-23411-00	BAGUE 1, à billes	1	
5	183-23412-00	BAGUE 2, à billes	1	
6	93501-04011	BILLE	38	
7	136-23415-00	COUVERCLE, bague à billes 1	1	
8	90179-25033	ECROU	1	
9	4L0-23435-90-98	TE DE FOURCHE SUPERIEUR	1	low Brass black
10	97303-08050	BOULON	2	
11	95303-08690	ECROU, borne	4	
12	92903-08100	RONDELLE, Brower	2	
13	92903-08600	RONDELLE, Plain	2	
14	50105-14102	BOULON, avec rondelle	1	
15	4H7-23441-00-98	SUPPORT, supérieur de bardeau	2	low Brass black
16	91316-07030	BOULON	4	
17	241-23409-00	CACHE, boulon	4	
18	4L0-2331E-00	GUIDE, câble	1	

FIG. 35 FOURCHE AVANT



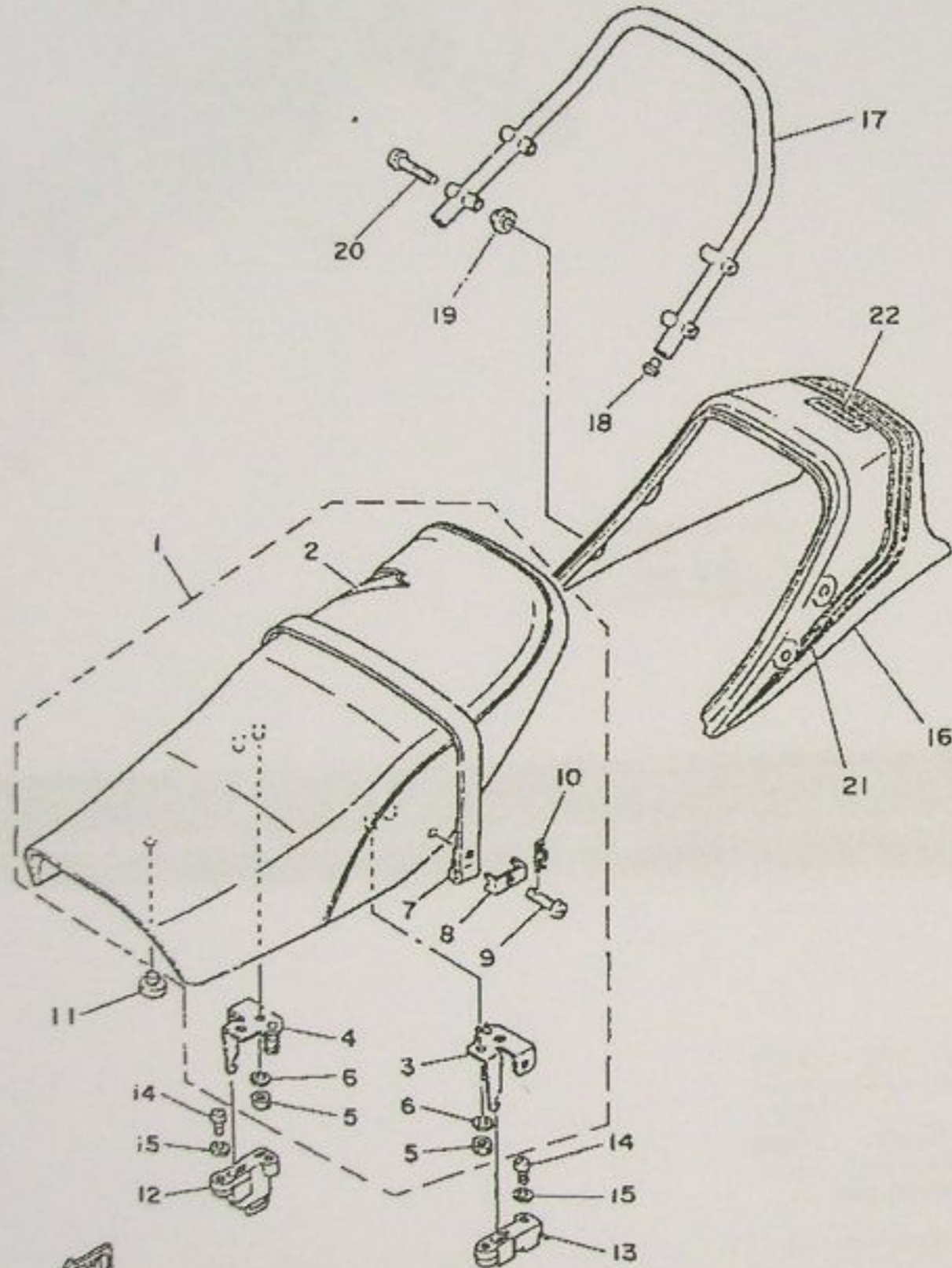
NO. REF.	NO. PIECES	DESCRIPTION	QTE	REMARQUES
1	4L0-23101-F0	FOURCHE AVANT COMPLETE	1	
2	4L0-23126-00-38	.BAS DE FOURCHE	1	clear buffing
3	4L0-23136-00-38	.BAS DE FOURCHE	1	clear buffing
4	4L0-23145-00	..JOINT SPY	2	
5	2A6-23156-00	..CIRCLIP DE JOINT SPY	2	
6	4L0-23110-00	..ENTRETOISE	2	
7	4L0-23110-00	.TUBE DE FOURCHE NUE	2	
8	4L0-23173-00	.BROCHE, conique	2	
9	4L0-23141-00	.RESSORT, fourche avant	2	
10	1E7-23157-00	.SEGMENT	2	
11	4L0-23144-00	.JOINT, anti-poussière	2	
12	1L9-23111-00	.SIEGE, ressort	2	
13	1L9-23114-00	.JOINT	2	
14	4L0-23154-00	.PLOT, tube interne	2	
15	1L9-23183-00	.BAGUE, butée	2	
16	1E7-23151-00	.RESSORT, rebondissement	2	
17	3M7-23181-00	.BOULON, tête hexagonale creus	2	
18	1L9-23166-00	.CONE, broche	2	
19	4L0-23340-F0-90	.TE DE FOURCHE INFERIEUR	1	uni chrome (black)
20	97313-08035	.BOULON	4	
21	92901-08100	.RONDELLE, grower	4	
22	4L0-23377-01	.SUPPORT, avertisseur	1	
23	4L0-23122-00	COUVERCLE, externe 1	1	
24	98506-05016	VIS, tête tronconique	2	
25	92906-05600	RONDELLE, plate	2	

FIG. 26 RESERVOIR A CARBUR



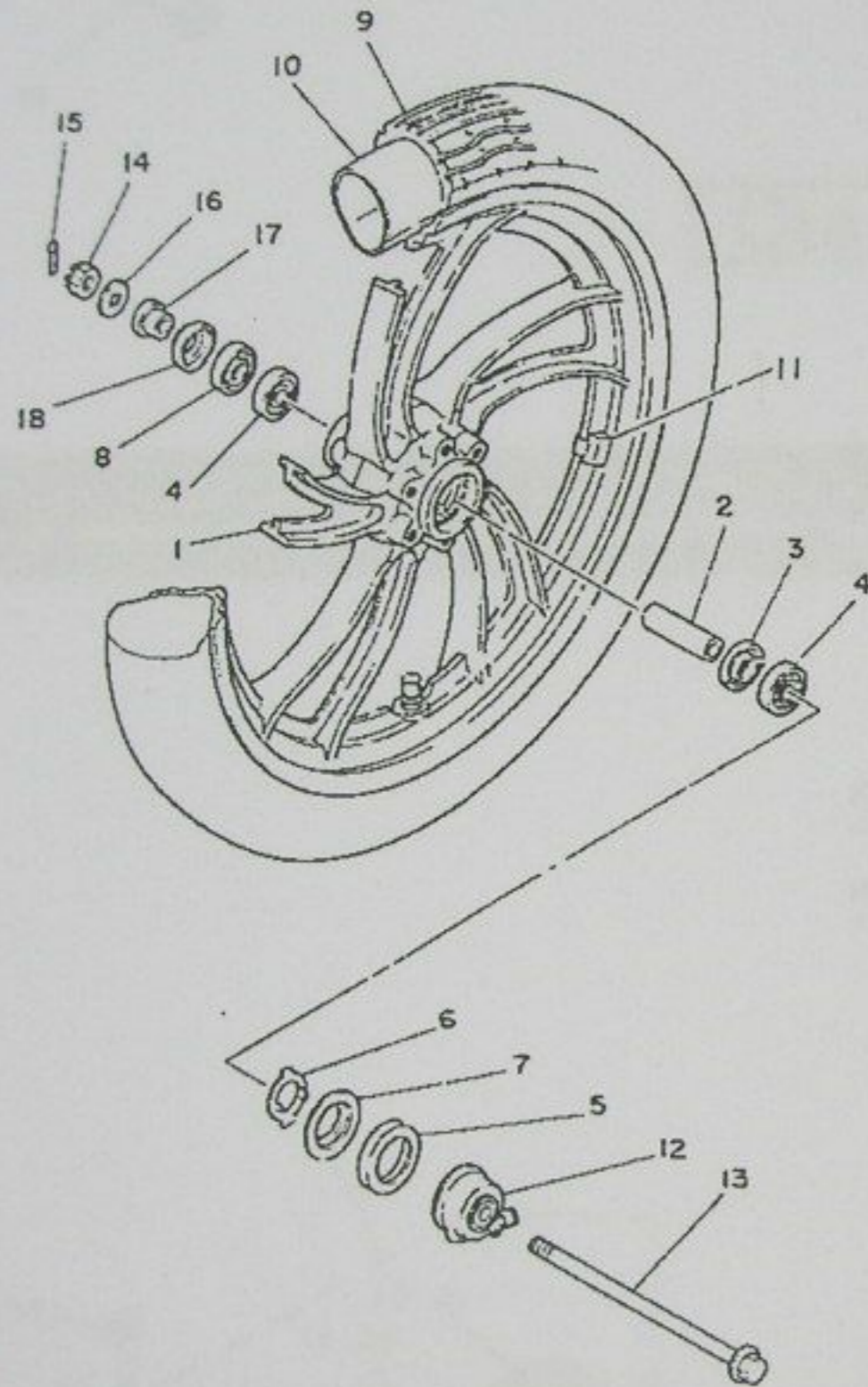
NO. REF.	NO. PIECES	DESCRIPTION	QTE	REMARQUES
1	4L0-24110-00-01	RESERVOIR A ESSENCE	1	UR clean white
	4L0-24110-00-02	RESERVOIR A ESSENCE	1	UR clean white
2	4L0-24240-00	•JEU DIEMBLEMES	1	UR STD
	4L0-24240-10	•JEU DIEMBLEMES	1	red (01 tank)
			1	UR
			2	blue (02 tank)
3	4L0-24161-00	•E MBLME 1	2	
4	4L0-24181-00	SILENT-BLOC	2	
5	4L0-24183-00	SILENT-BLOC	1	
6	4L0-24184-00	SILENT-BLOC	1	
7	97302-08012	BOULON	1	
8	92902-08100	RONDELLE, Browar	1	
9	90209-08197	RONDELLE	1	
10	4L0-24500-00	ROBINET A ESSENCE	1	
11	4L0-24524-00	•LEVIER, robinet	1	
12	1A0-24521-01	•CUVETTE, filtre	1	
13	498-24522-00	•JOINT	1	
14	214-24512-00	•JOINT	1	
15	1A0-24529-01	•RESSORT	1	
16	1A0-24512-00	•JOINT TORIQUE	1	
17	619-24535-00	•VIS, fixation de levier	1	
18	90149-06011	VIS	2	
19	90202-06010	RONDELLE, Plate	2	
20	90445-09086	DURITE	1	
21	90445-09089	DURITE	1	
22	90467-08003	JONC	4	
23	4L0-24610-01	BOUCHON	1	

FIG. 27 SELLE



NO. REF.	NO. PIECES	DESCRIPTION	QTE	REMARQUES
1	4L0-W2472-10	JEU DE SELLE BIPLACE	1	
2	4L0-24731-10	•COUVRE, selle biplace	1	
3	4L0-24728-10	•SUPPORT, selle	1	
4	4L0-24738-10	•SUPPORT, sell.	1	
5	95302-06600	•ECROU	4	
6	92902-06100	•RONDELLE, grower	4	
7	4L0-24734-10	•BANDE DE SELLE	1	
8	4L0-24712-11	•PLAQUE	2	
9	4L0-24717-10	•BOULON, fixation de selle	2	
17	90468-10050	•JUNC	2	
11	116-24741-00	PASTILLE DE SELLE	2	
12	4L0-24705-00	ANTIVOL DE SELLE	1	
13	4L0-24760-00	ENS LEVIER DE SELLE	1	
14	92502-06016	VIS, tête tronconique	4	
15	92902-06100	RONDELLE, grower	4	
16	4L0-24756-00-36	CACHE, arrière	1	clean white
17	4L0-24773-00	POIGNEE, selle	1	
18	90338-15110	FLOT	2	
19	1T4-24796-00	COUVERCLE	4	
20	90149-08156	VIS	4	
21	4L0-24757-01	EMBLEME DE CACHE AR.	1	UR red
	4L0-24757-11	EMBLEME DE CACHE AR.	1	UR blue
22	353-24786-01	EMBLEME	1	

FIG. 28 ROUE AVANT

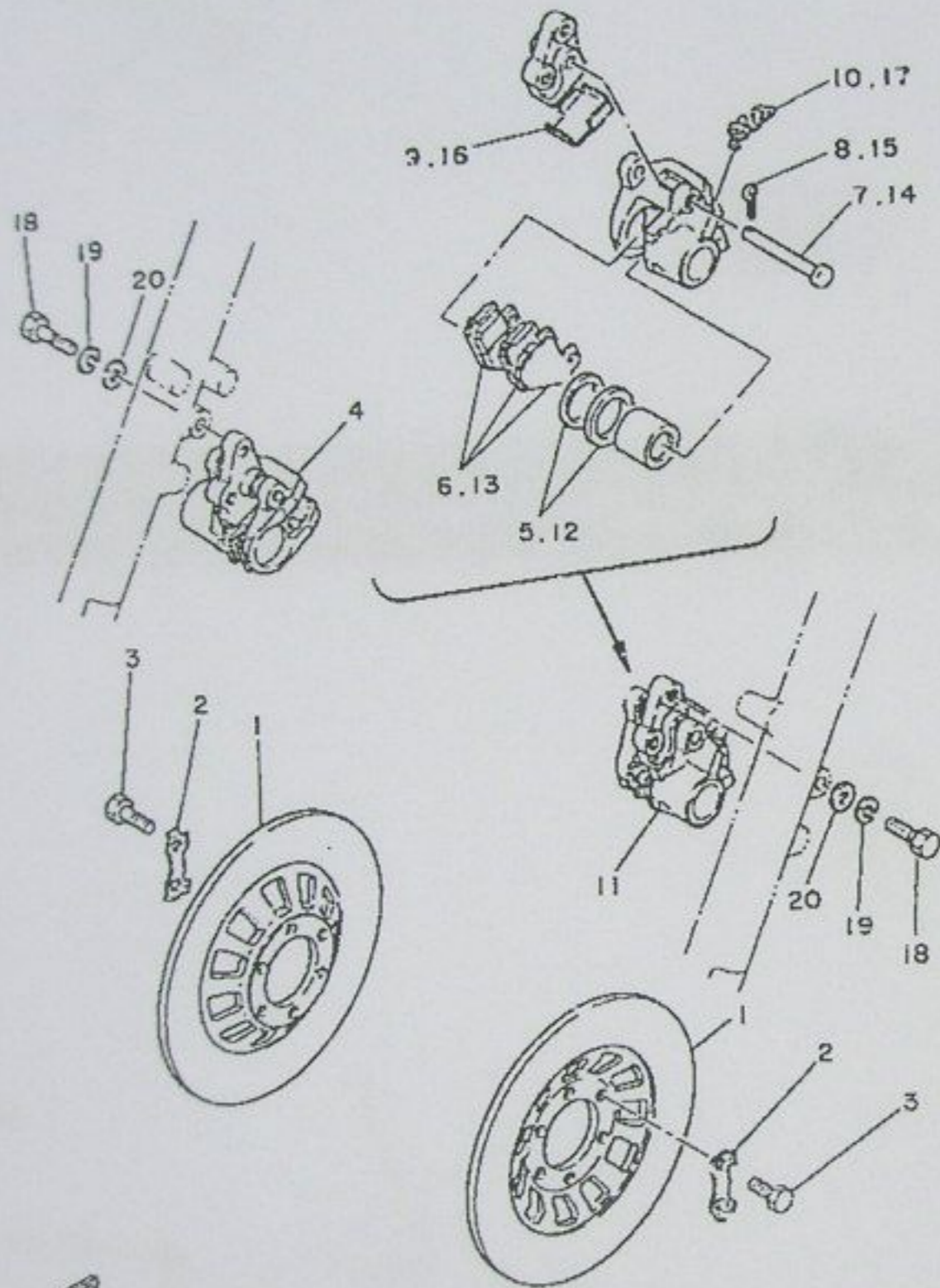


NO. REF.	NO. PIECES	DESCRIPTION	QTE	REMARQUES
1	4L0-25168-00-98	ROUE A BARCHES AV	1	low Gloss black
2	90387-123A9	COLLERETTE	1	
3	2U2-25315-00	BRIDE, en'rotaise	1	
4	93306-30103	ROULEMENT (863012)	2	
5	93105-45017	JOINT SPY	1	
6	341-25149-00	PRISE, compteur	1	
7	341-25346-00	BUTEE D'EMBRAYAGE	1	
8	93106-20002	JOINT SPY	1	
9	94130-18614	PNEU (3,00-18)	1	
10	94230-18084	CHAMBRE A AIR (3,00-18)	1	
11	1A1-25398-01	MASSELOTTE, roue (20G)	1	UR
	1A1-25399-00	MASSELOTTE, roue (10G)	1	UR
	2M0-25399-00	MASSELOTTE, roue (30G)	1	UR
12	4L0-25190-00	PIGNON	1	
13	4L0-25181-00	AXE, roue	1	
14	90171-12005	ECROU, crénelé	1	
15	91401-30022	Goupille, fendue	1	
16	92901-12200	RONDELLE, Plate	1	
17	90387-12272	COLLERETTE	1	
18	481-25118-01	COUVERCLE ANTI-POUS, moyeu	1	

FWD

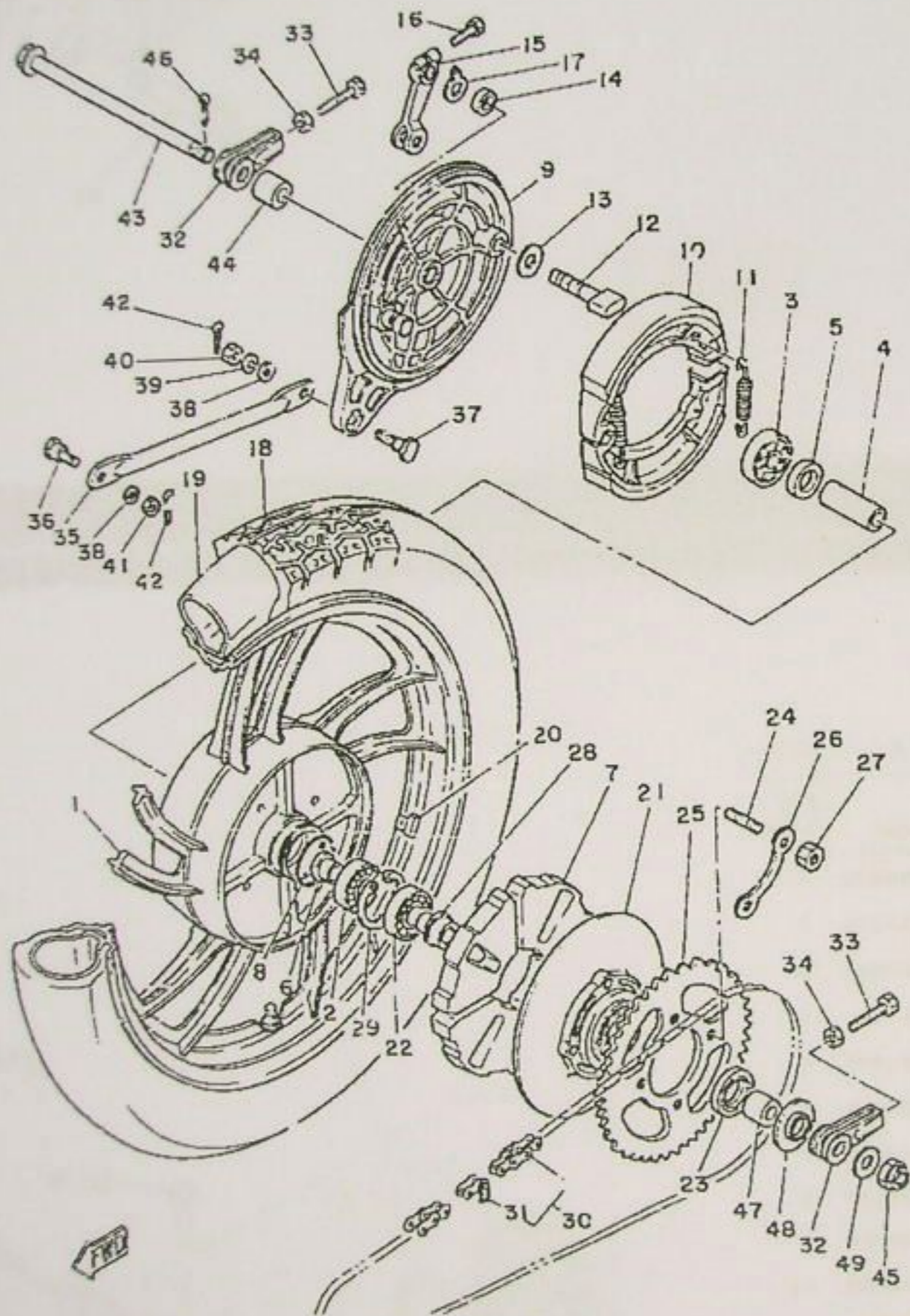
D5

FIG. 29 ETRIER DE FREIN AV



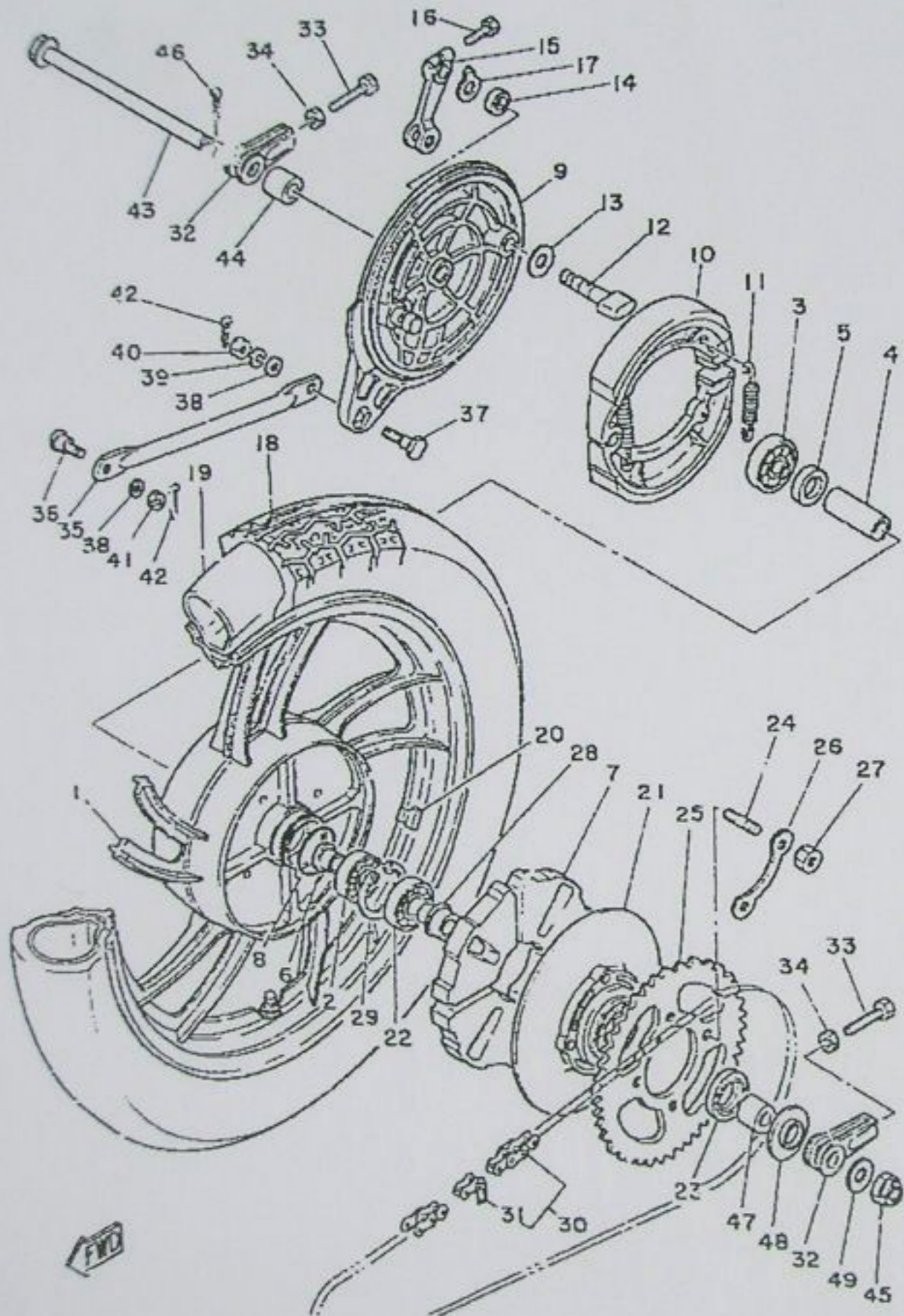
NO. REF.	NO. PIECES	DESCRIPTION	QTE	REMARQUES
1	1L9-25831-00	DISQUE, frein	2	
2	1J3-25834-01	RONDELLE-FREIN	6	
3	90101-08312	BOULON	12	
4	4L0-25810-00	ETRIER COMPLET (DROIT)	1	
5	4L0-W0047-00	•JEU DE JOINTS SPY D'ETRIER	1	
6	4L0-W0045-00	•JEU DE PLAQUETTES DE FREIN, 2	1	
7	4L0-25914-00	•GOUPILLE	1	
8	91490-20015	•GOUPILLE, fendue	1	
9	4L0-25913-00	•BUTEE	1	
10	1J3-W0048-00	•JEU DE VIS PURGE	1	
11	4L0-25810-10	ETRIER COMPLET (GAUCHE)	1	
12	4L0-W0047-00	•JEU DE JOINTS SPY D'ETRIER	1	
13	4L0-W0045-10	•JEU DE PLAQUETTES DE FREIN, 2	1	
14	4L0-25914-00	•GOUPILLE	1	
15	91490-20015	•GOUPILLE, fendue	1	
16	4L0-25913-10	•BUTEE	1	
17	1J3-W0048-00	•JEU DE VIS PURGE	1	
18	90101-10308	BOULON	4	
19	92901-10100	RONDELLE, grower	4	
20	92901-10200	RONDELLE, plate	4	

FIG. 30 ROUE ARRIERE



NO. REF.	NO. PIECES	DESCRIPTION	QTE	REMARQUES
1	4L0-25338-30-98	RJUE A BRANCHES AR	1	low gloss black
2	93306-20420	ROULEMENT (BG204R5)	1	
3	93306-30206	ROULEMENT (BE302Z2)	1	
4	9056C-15202	ENTRTOISE	1	
5	2R6-25115-00	BRIDE, entrtoise 1	1	
6	2R6-25377-00	COLLIER D'AXE DE ROUE	1	
7	4L0-25374-00	MORTISSEUR	4	
8	93210-55051	JOINT TORIQUE	1	
9	4L0-25321-00-98	FLASQUE DE FREIN	1	low gloss black
10	4L0-25337-00	MACHOIRE DE FREIN COMPLET	2	
11	90507-20002	RESSORT, tension	2	
12	4L0-25351-00	AXE A CAME	1	
13	148-25353-00	CALE, axe à came	1	
14	148-25359-00	JOINT, axe à came	1	
15	1L9-25355-00	LEVIER, axe à came	1	
16	90101-06291	BOULON	1	
17	3Y6-2533A-01	PLAQUE, indicateur	1	
18	94135-18628	PNEU 13.50-181	1	
19	94235-18035	CHAMBRE A AIR (3.50-181)	1	
20	1A1-25398-01	MASSELOTTE, roue (20G)	1	UR
	1A1-25399-00	MASSELOTTE, roue (10G)	1	UR
	2M0-25399-00	MASSELOTTE, roue (30G)	1	UR
21	4L0-25366-00-98	MOYEU D'EMBAYAGE	1	low gloss black
22	93306-30423	ROULEMENT	1	
23	93102-32046	JOINT SPY	1	
24	90114-10234	BOULON, à nervures	4	
25	4L0-25439-21-33	PIGNON SORTIE DE B.V. (350)	1	yamaha black
26	148-25412-00	RONDELLE	2	

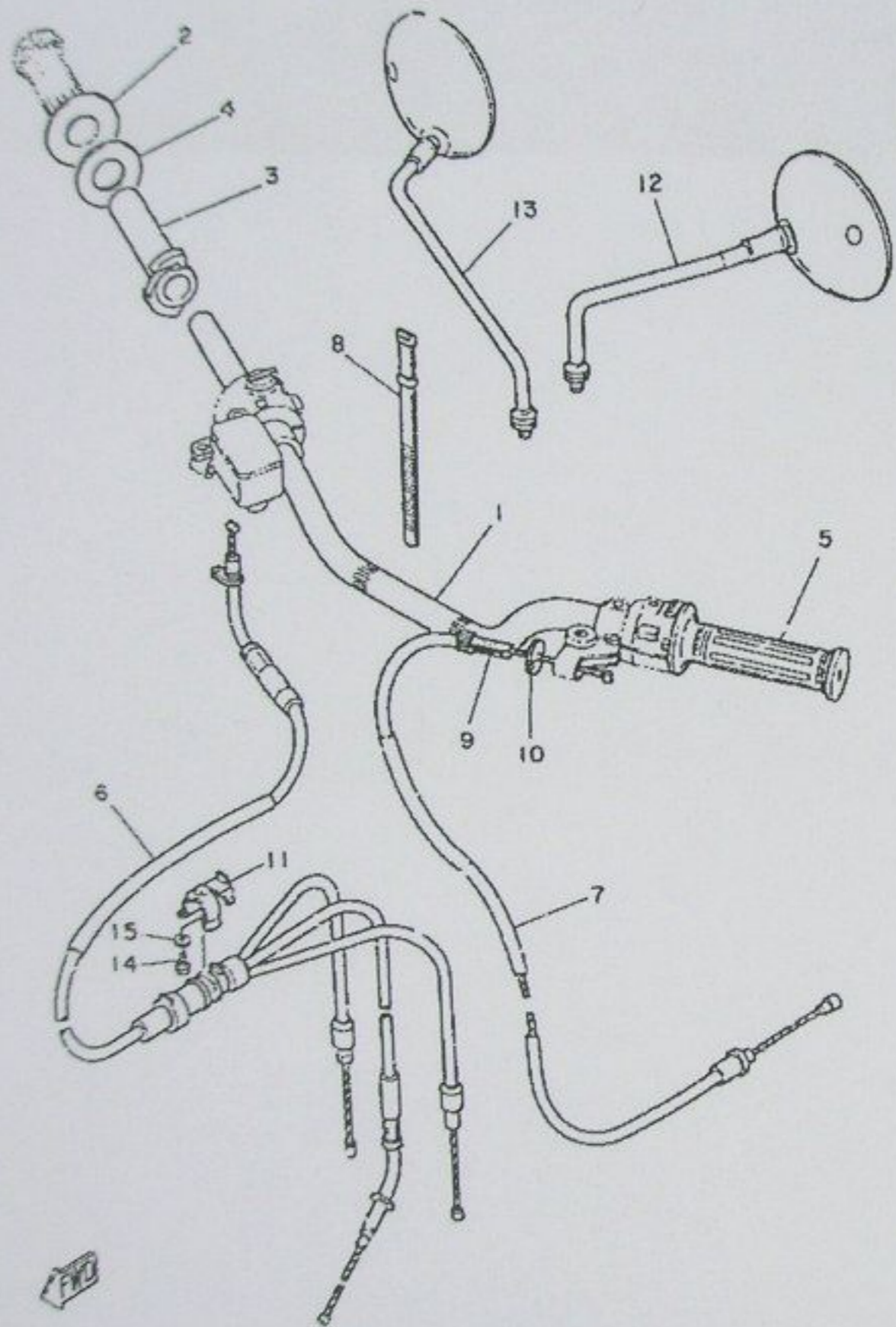
FIG. 30 ROUE ARRIERE



NO. REF.	NO. PIECES	DESCRIPTION	QTE	REMARQUES
27	95311-10700	ECROU	4	
28	4L0-25377-00	COLLIER D'AXE DE ROUE	1	
29	93420-52014	CIRCLIP, type r	1	
30	94580-20102	CHAINE (D1050HDSS 102L)	1	
31	94680-20031	ATTACHE RAPIDE	1	
32	4L0-25389-00	TEHDEUR 2, chaîne	2	
33	90101-08034	BOULON	2	
34	95301-08700	ECROU	2	
35	4L0-25371-00	BARRE, tension	1	
36	90109-08275	BOULON	1	
37	90109-08184	BOULON	1	
38	92901-08600	RONDELLE, Plate	2	
39	92901-08100	RONDELLE, Brower	1	
40	95301-08700	ECROU	1	
41	90170-08158	ECROU	1	
42	91401-20015	GOUPILLE, fendue	2	
43	4L0-25381-00	AXE, roue	1	
44	4L0-25383-00	COLLIER D'AXE DE ROUE	1	
45	90171-4020	ECROU, crénelé	1	
46	91401-30030	GOUPILLE, fendue	1	
47	90387-157A2	COLLERETTE	1	
48	168-25367-00	CACHE ANTI-POUSSIÈRE DE MOYEU	1	
49	92901-14200	RONDELLE, Plate	1	

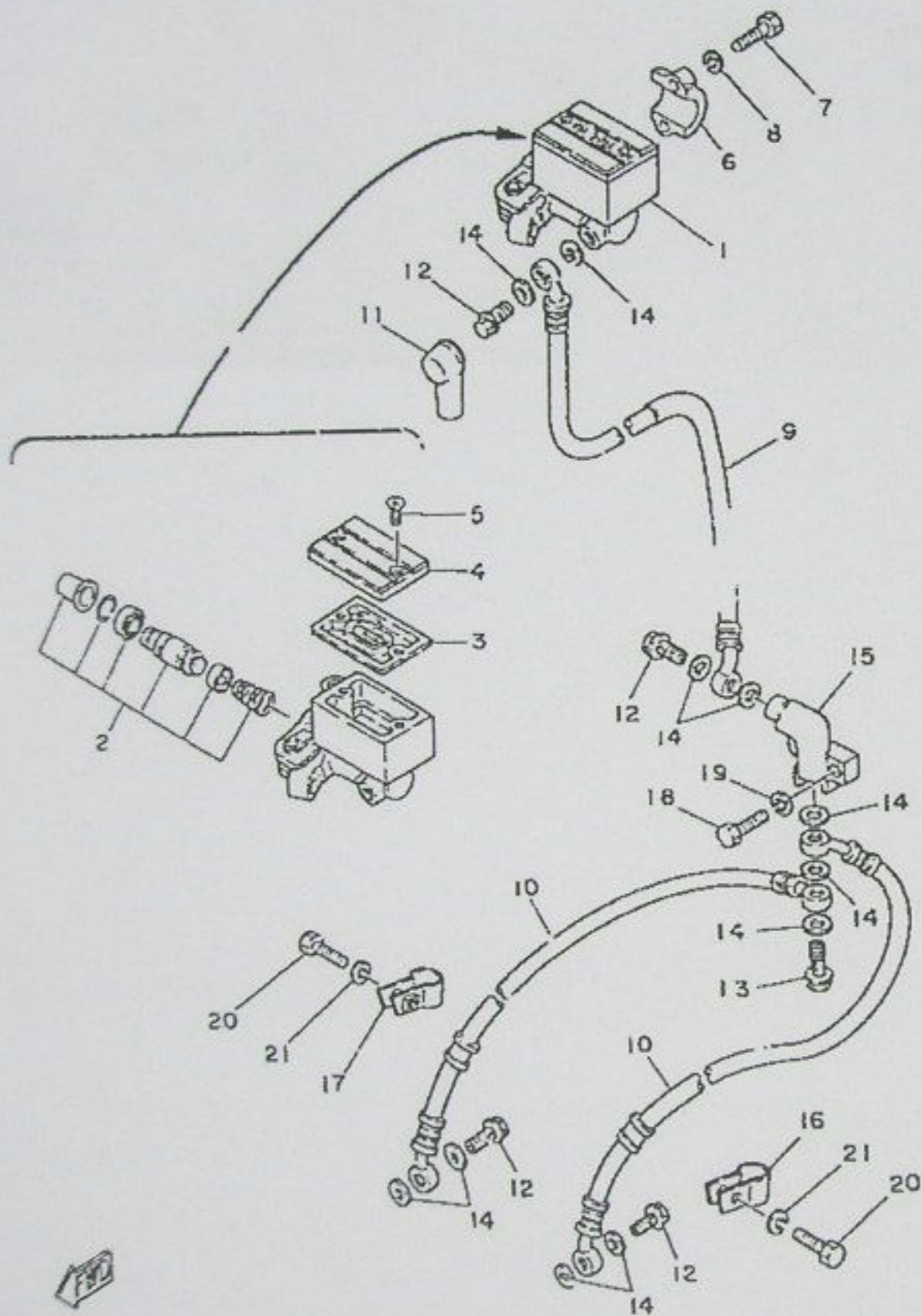
D8

FIG. 31 GUIDON.CABLE



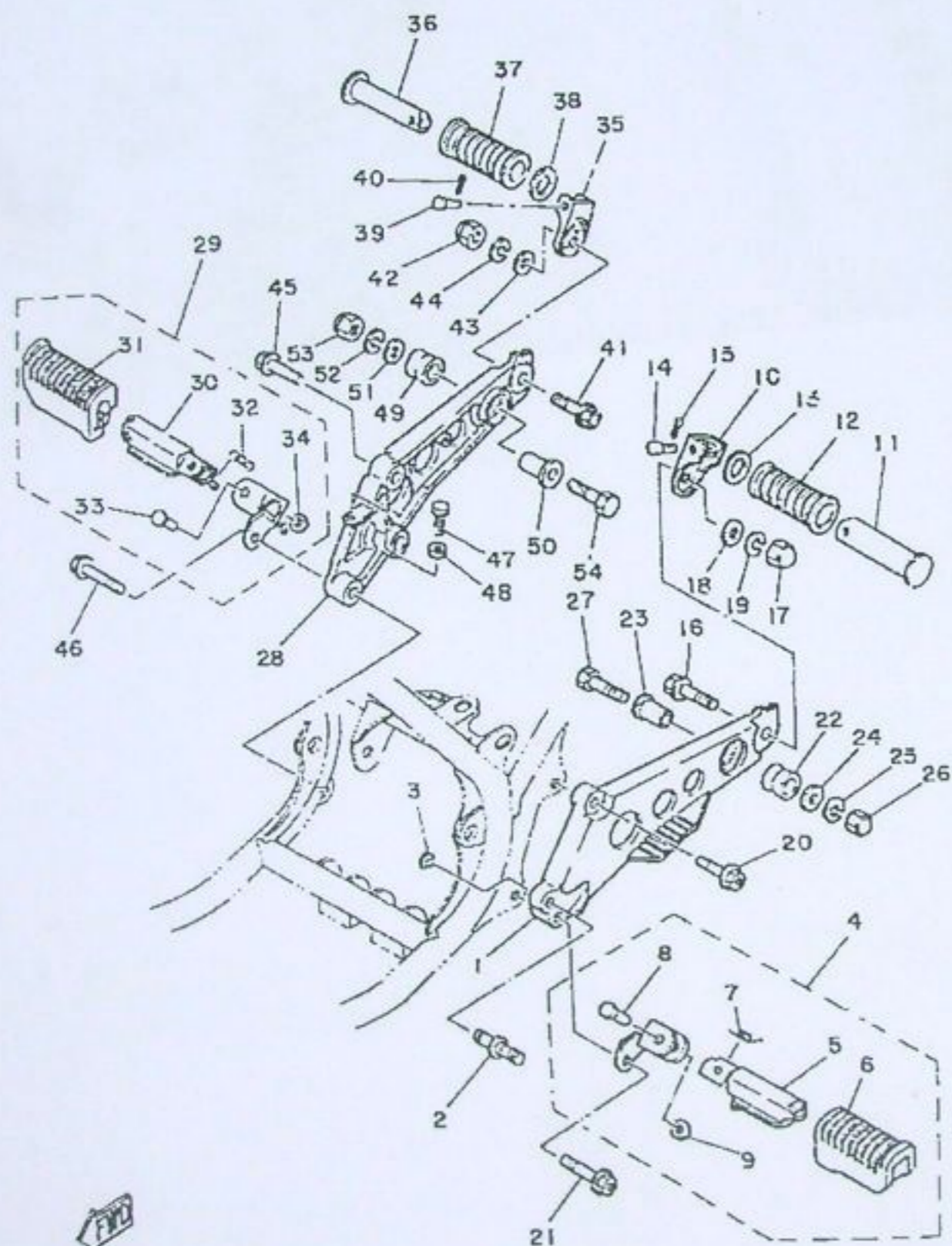
NO. REF.	NO. PIÈCES	DESCRIPTION	QTE	REMARQUES
1	419-26111-00	GUIDON	1	
2	1A0-26242-01	POIGNEE (D)	1	
3	1A0-26243-01	DURITE, Guide d'accélérateur	1	
4	278-26249-00	RESSORT, lame	1	
5	1E6-26241-00	POIGNEE (G)	1	
6	4L0-26260-00	CABLE, accélérateur et Pompe	1	
7	4L0-26335-00	CABLE, embrayage	1	
8	437-83936-00	COLLIER, cordon de commutateur	1	
9	90123-08083	BOULON	1	
10	90179-08316	ECROU	1	
11	1A0-21264-01	SUP.ORT DE CYL. DE CABLE	1	
12	4L0-26280-20	RETROVISEUR	1	
13	4L0-26290-70	RETROVISEUR	1	
14	98506-04012	VIS, tête tronconique	1	
15	92906-04100	RONDELLE, évier	1	

FIG. 32 MAITRE-CYLINDRE AV



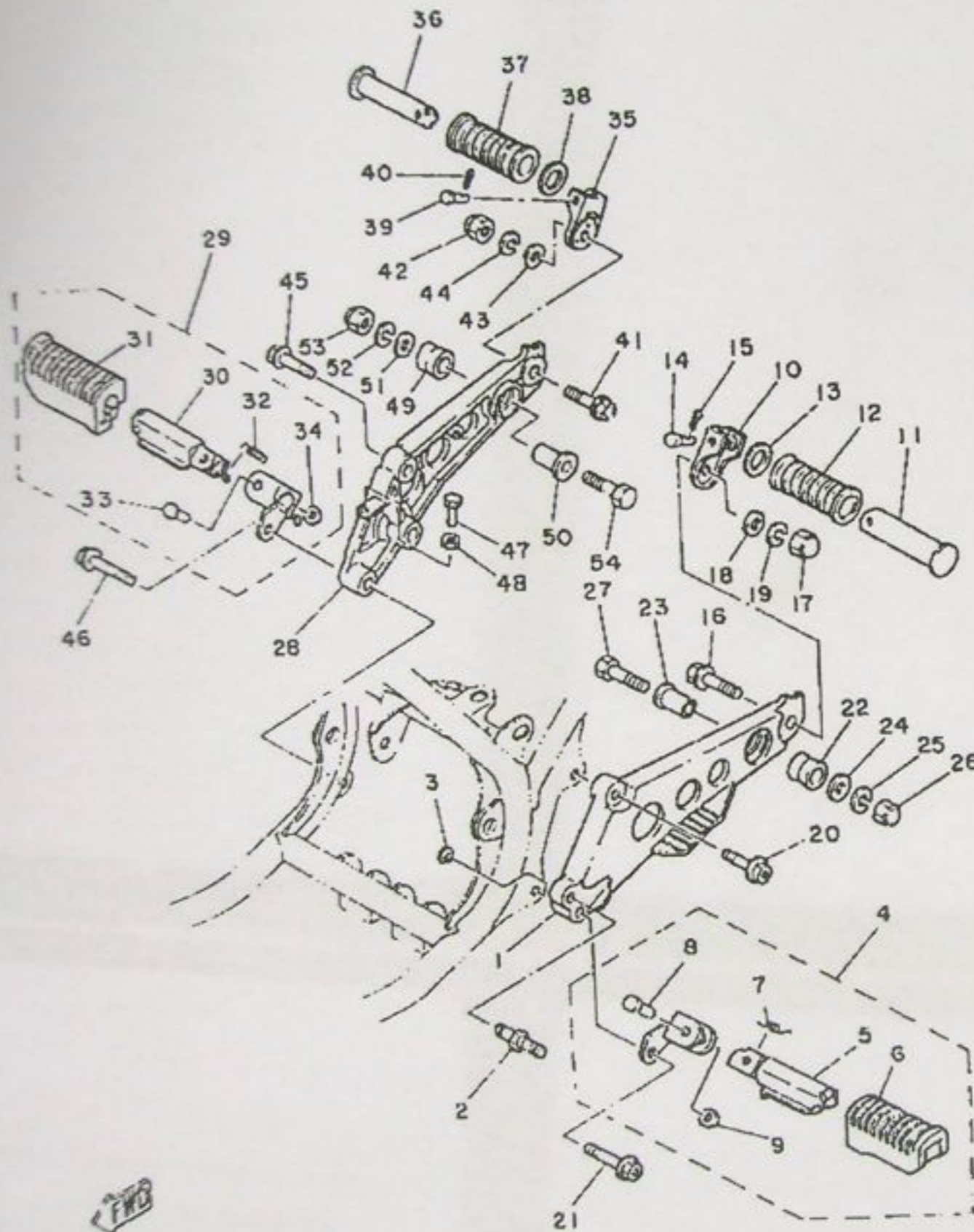
NO. REF.	NÚ. PIECES	DESCRIPTION	QTE	REMARQUES
1	4KJ-25850-00	MAITRE-CYLINDRE COMPLET	1	
2	4K0-W0041-00	•JEU DE REPAR MAITRE CYL.	1	
3	4K0-25854-00	•DIAPHRAGME, réservoir	1	
4	4K0-25852-00	•BLOUCTION, réservoir	1	
5	9B706-04010	•VIS, tête Plate	2	
6	4L0-25857-00	SUPPORT, maître-cylindre	1	
7	97326-06025	BOULON	2	
8	92906-06100	RONDELLE, écrou	2	
9	4L0-25872-01	DURITE DE FREIN	1	
10	4L0-25873-00	DURITE DE FREIN	2	
11	4L0-25862-00	SOUFFLET, maître-cylindre	1	
12	90401-10034	BOULON, raccord	4	
13	90401-10044	BOULON, raccord	1	
14	90201-10118	RONDELLE, Plate	11	
15	1J7-25285-01	RACCORD	1	
16	4L0-25875-00	SUPPORT DE DURITE DE FREIN	1	
17	2RB-25876-00	SUPPORT DE DURITE DE FREIN	1	
18	97306-06025	BOULON	1	
19	92906-06100	RONDELLE, écrou	1	
20	97301-06025	BOULON	2	
21	92901-06100	RONDELLE, écrou	2	

FIG. 33 REPOSE-PIED



NO. REF.	NO. PIECES	DESCRIPTION	QTE	REMARQUES
1	4L0-27442-00	SUPPORT 2	1	
2	4L0-27427-00	AXE	1	
3	93430-10016	CIRCLIP, type e	1	
4	4L0-27410-00	REPOSE-PIEDS AV (G)	1	
5	1T3-27451-00	REPOSE-PIEDS	1	
6	1J7-27413-01	GARNITURE, rePose-Pieds	1	
7	90508-20023	RESSORT, torsion	1	
8	90243-08006	GOUPILLE	1	
9	90201-06042	RONDELLE, Plate	1	
10	4L0-27432-00	SUPPORT 1	1	
11	120-27431-00	REPOSE-PIED, arriere 1	1	
12	120-27433-00	GARNITURE, rePose-Pieds, ar	1	
13	90201-20279	RONDELLE, Plate	1	
14	91701-06035	BOULON, à Goupille	1	
15	91401-16012	GOUPILLE, fendue	1	
16	95811-10035	BOULON, à collerette	1	
17	90179-10009	ECROU	1	
18	92901-10200	RONDELLE, Plate	1	
19	92901-10100	RONDELLE, Grower	1	
20	90105-10164	BOULON, avec rondelle	1	
21	90105-10036	BOULON, avec rondelle	1	
22	2H7-27414-00	AMORTISSEUR, rePose-Pieds	1	
23	90387-10636	COLLERETTE	1	
24	90201-10669	RONDELLE, Plate	1	
25	92903-10100	RONDELLE, Grower	1	
26	90176-10009	ECROU BORGNE	1	
27	90101-10065	BOULON	1	
28	4L0-27443-00	SUPPORT 3	1	

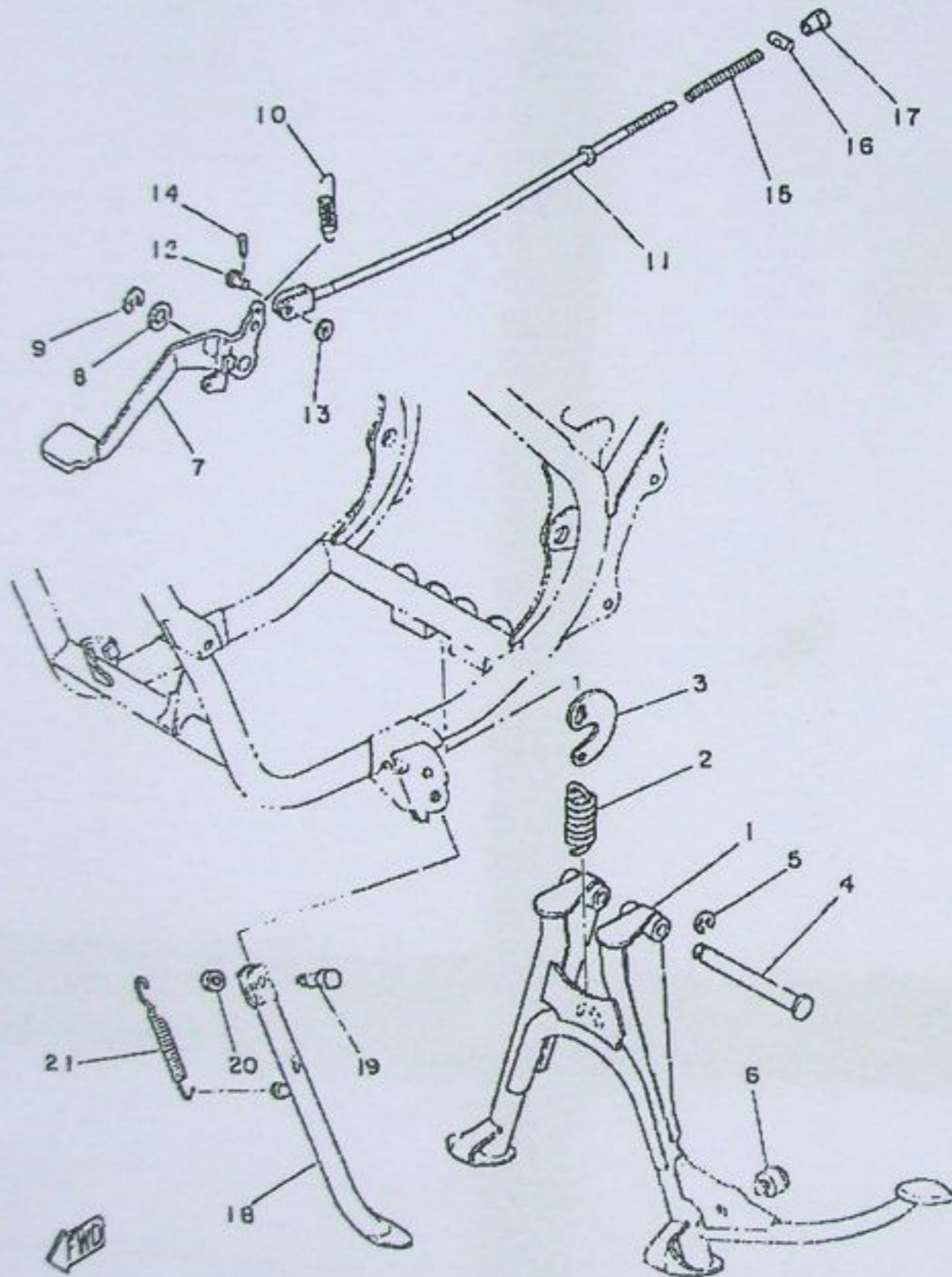
FIG. 33 REPOSE-PIED



NO. REF.	NO. PIECES	DESCRIPTION	QTE	REMARQUES
29	4L0-27420-00	REPOSE-PIEDS .V (D)	1	
30	3N6-27461-00	.REPOSE-PIEDS	1	
31	4L0-27423-00	.GARNITURE, rePose-Piads	1	
32	90506-16208	.RESSORT, tension	1	
33	90243-08006	.GOUPILLE	1	
34	90201-06042	.RONDELLE, Plate	1	
35	4L0-27432-00	SUPPORT 1	1	
36	120-27431-00	REPOSE-PIES, arrièro 1	1	
37	120-27453-00	GARNITURE, rePose-Piads, ar	1	
38	90201-20279	RONDELLE, Plate	1	
39	91701-06035	BOULON, à Goupille	1	
40	91401-16012	GOUPILLE, fondue	1	
41	95811-10025	BOULON, à collerette	1	
42	90179-10009	ECROU	1	
43	92901-10200	RONDELLE, Plate	1	
44	92901-10100	RONDELLE, Grower	1	
45	90105-10164	BOULON, avec rondelle	1	
46	90105-10036	BOULON, avec rondelle	1	
47	90101-06288	BOULON	1	
48	95301-06700	ECROU	1	
49	2H7-27414-00	AMORTISSEUR, rePose-Piads	1	
50	90387-106J6	COLLERETTE	1	
51	90201-10669	RONDELLE, Plate	1	
52	92903-10100	RONDELLE, Grower	1	
53	90176-10009	ECROU BORGNE	1	
54	90101-10065	BOULON	1	

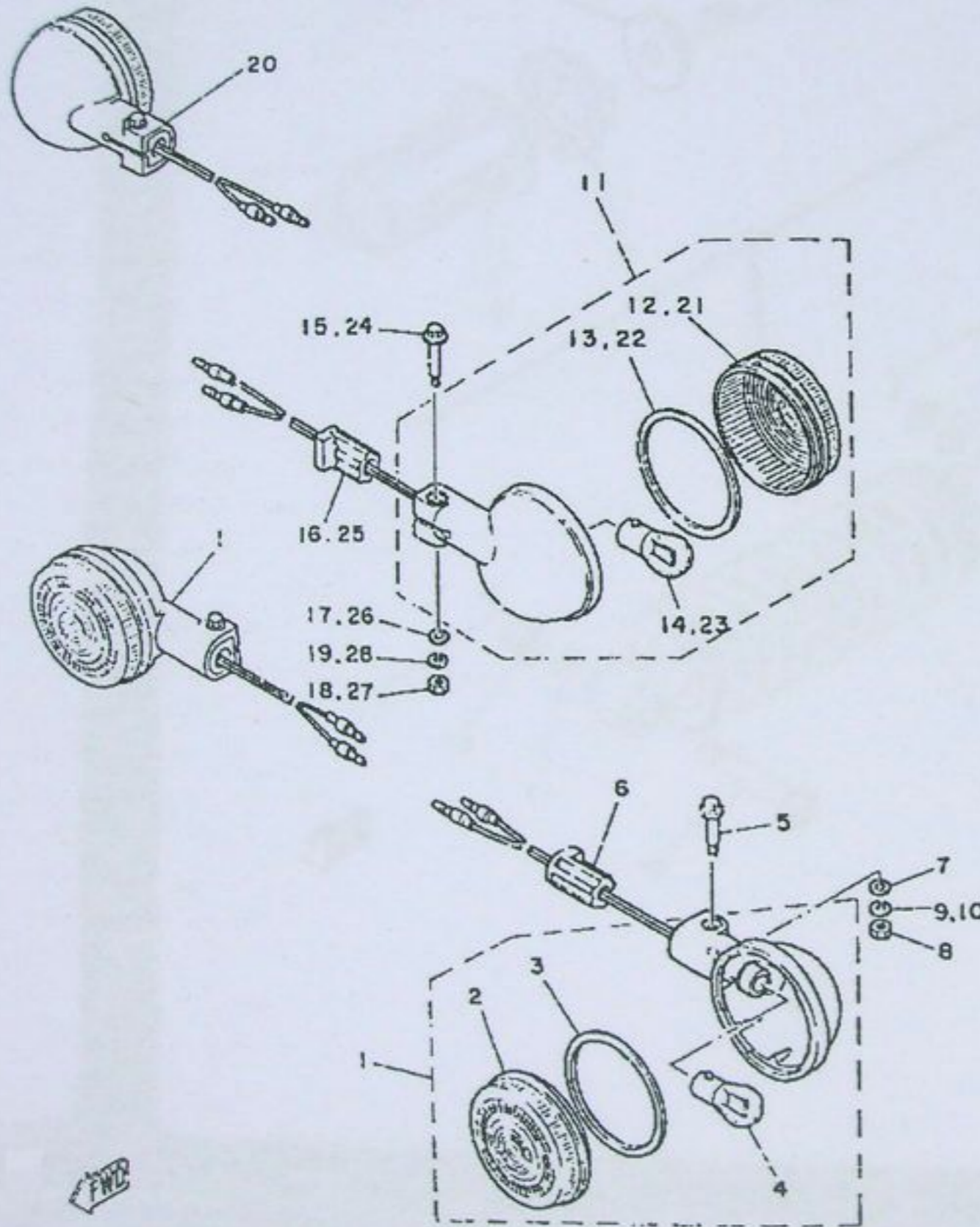
D12

FIG. 34 BEQUILLE



NO. REF.	NO. PIECES	DESCRIPTION	QTE	REMARQUES
1	4L0-27111-01-33	BEQUILLE, centrale	1	vanha jack
2	90506-45222	RESSORT, tension	1	
3	4L0-27115-00	BIELLETTE, béquille centrale	1	
4	4L0-27112-01	AXE, béquille centrale	1	
5	93430-12008	CIRCLIP, type a	1	
6	37.-27114-00	BUTEE, béquille centrale	1	
7	4L0-27211-00	PEDALE, frein	1	
8	90201-14212	RONDELLE, plate	1	
9	93430-10015	CIRCLIP, type e	1	
10	90506-20221	RESSORT, tension	1	
11	4L0-27231-01	TIGE DE FREIN	1	
12	90240-06006	BOULON, à douille	1	
13	92901-06000	RONDELLE, plate	1	
14	91401-25012	DOUPILLE, fendu	1	
15	90501-10245	RESSORT, compression	1	
16	90249-12008	DOUPILLE	1	
17	90179-08176	ECROU	1	
18	4L0-27111-00	BEQUILLE, latérale	1	
19	90109-08034	BOULON	1	
20	95301-08700	ECROU	1	
21	90507-29032	RESSORT, tension	1	

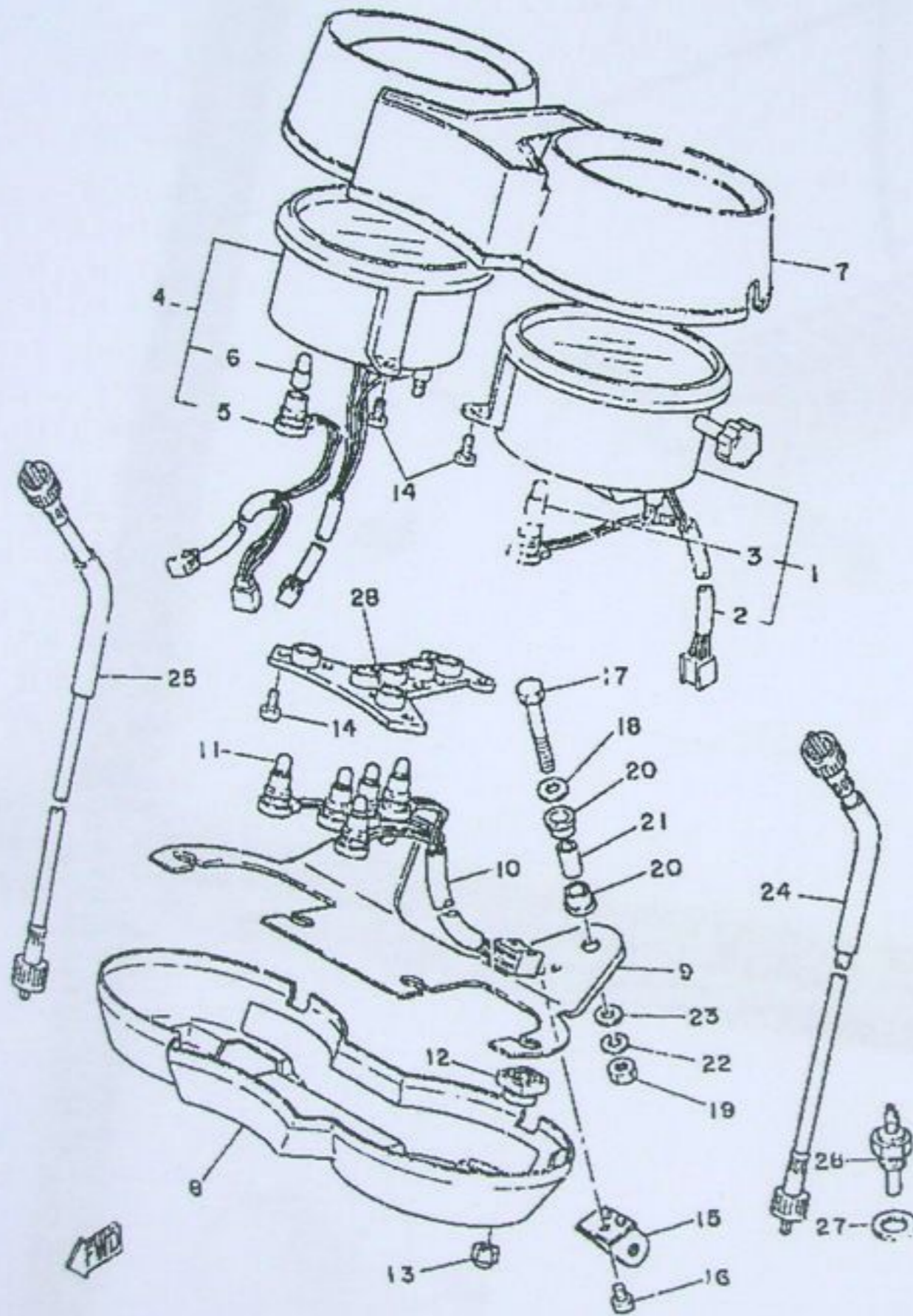
FIG. 35 CLIGNOTANT



NO. REF.	NO. PIECES	DESCRIPTION	QTE	REMARQUE
1	4L0-83310-40	CLIGNOTANT AVANT 1 CPLT	2	
2	3Y6-83312-00	.CABOCHON, de clignotant	1	
3	3Y6-83313-00	.JOINT, de cabocho	1	
4	*	.AMPOULE, clignot (12V-21W)	1	LM
5	3Y6-83317-00	BOULON, de clignotant	2	
6	4L0-83321-00	AMORTISSEUR, clignotant 1	2	
7	92906-05600	RONDELLE, Plate	2	
8	95306-05600	ECROU	2	
9	92906-05100	RONDELLE, éower	1	
10	92906-05100	RONDELLE, éower	1	
11	4L0-83330-40	CLIGNOTANT AR 1 CPLT	1	
12	4L0-83332-00	.CABOCHON, de clignotant	1	
13	3Y6-83313-00	.JOINT, de cabocho	1	
14	*	.AMPOULE, clignot (12V-21W)	1	LM
15	3Y6-83317-00	BOULON, de clignotant	1	
16	4L0-33321-00	AMORTISSEUR, clignotant 1	1	
17	92906-05600	RONDELLE, Plate	1	
18	95306-05600	ECROU	1	
19	92906-05100	RONDELLE, éower	1	
20	4L0-83340-40	CLIGNOTANT ARRIERE CPLT	1	
21	4L0-83332-00	.CABOCHON, de clignotant	1	
22	3Y6-83313-00	.JOINT, de cabocho	1	
23	*	.AMPOULE, clignot (12V-21W)	1	LM
24	3Y6-83317-00	BOULON, de clignotant	1	
25	4L0-83321-00	AMORTISSEUR, clignotant 1	1	
26	92906-05600	RONDELLE, Plate	1	
27	95306-05600	ECROU	1	
28	92906-05100	RONDELLE, éower	1	

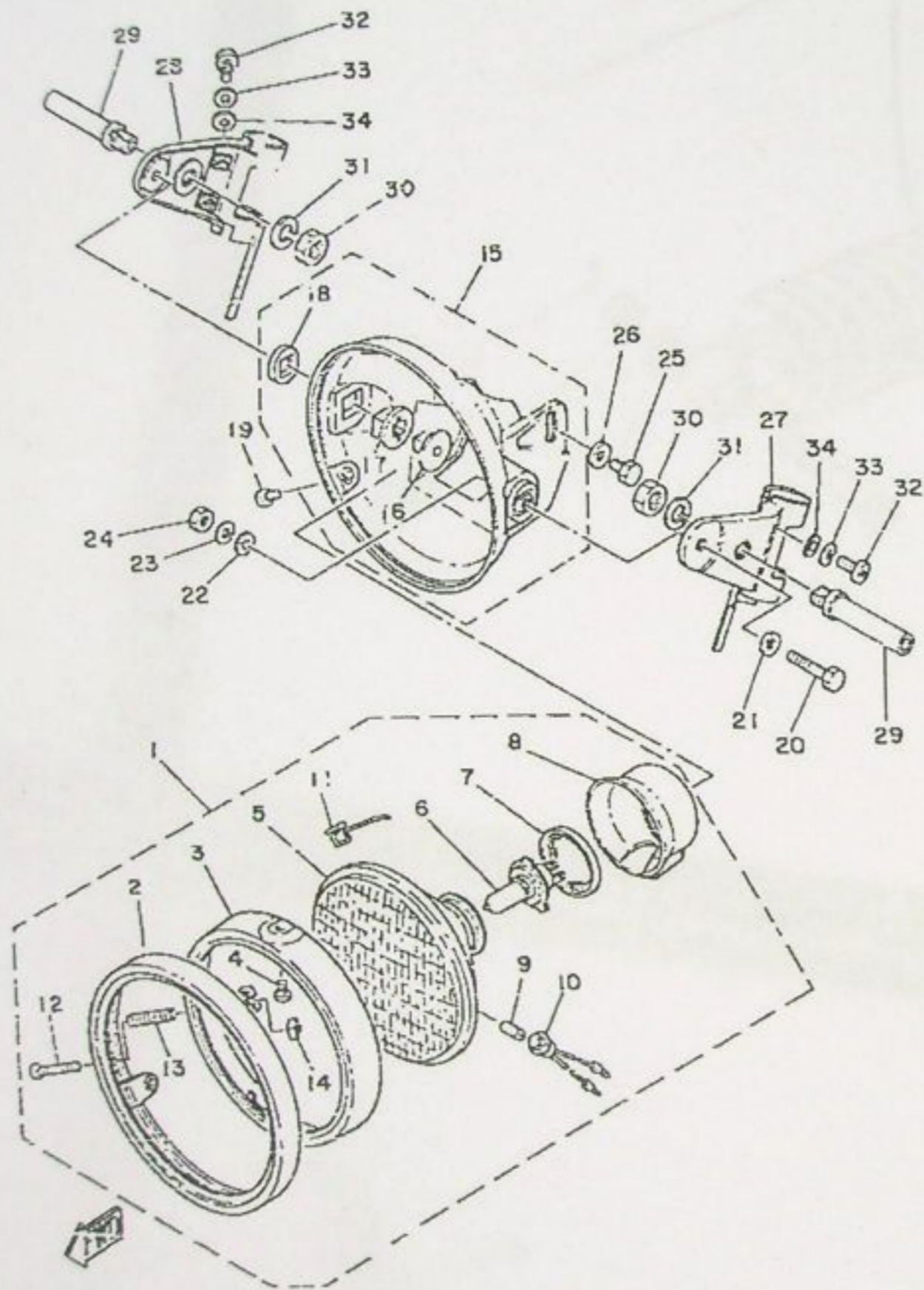
D14

FIG. 36 COMPTEUR



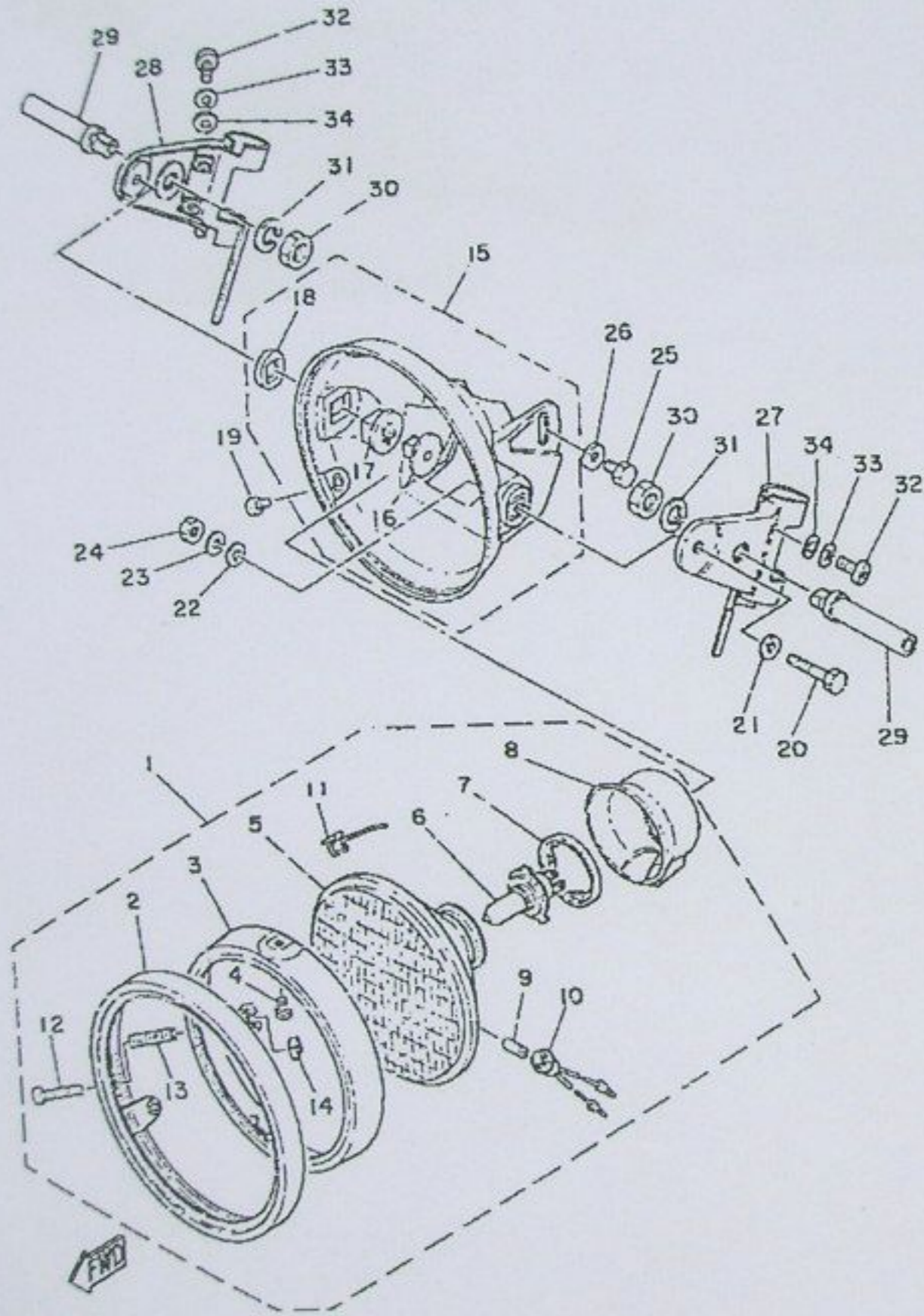
NO. REF.	NO. PIECES	DESCRIPTION	QTE	REMARQUES
1	4L0-83570-F0	COMPTEUR DE VITESSE CPLT	1	
2	4L0-83509-00	.CORDON DE FIL CPLT	1	
3	123-83516-21	.AMPOULE (12V-3.4W)	1	
4	4L0-83540-F0	COMPTE-TOURS CPLT	1	
5	4L0-83509-10	.CORDON DE FIL CPLT	1	
6	123-83516-21	.AMPOULE (12V-3.4W)	1	
7	4L0-83569-00	COUVERCLE, compteur	1	
8	4L0-83559-10	COUVERCLE, compteur	1	
9	4L0-83519-00	SUPPORT, compteur	1	
10	4L0-83504-20	CORDON DE V.L CPLT	1	
11	123-83516-21	AMPOULE (12V-3.4W)	5	
12	4H7-83523-00	AMORTISSEUR	4	
13	95301-04800	ECROU, borne	4	
14	9770.-30112	VIS, tête fraiche	7	
15	4L0-83545-00	SUPPORT, compte-tours	1	
16	98501-04006	VIS, tête tronconique	1	
17	97306-06040	BOULON	2	
18	90201-06067	RONDELLE, plate	2	
19	95306-06600	ECROU	2	
20	584-83541-00	AMORTISSEUR	4	
21	90307-06249	COLLERETTE	2	
22	92906-06100	RONDELLE, broyeur	2	
23	92906-06600	RONDELLE, plate	2	
24	4L0-83560-00	CABLE DE COMPTEUR	1	
25	4L0-83560-00	CABLE DU COMPTE-TOURS	1	
26	4L0-83691-00	THERMOSTAT	1	
27	90201-10118	RONDELLE, plate	1	
28	4L0-83574-00	SUPPORT	1	

FIG. 37 PHARE



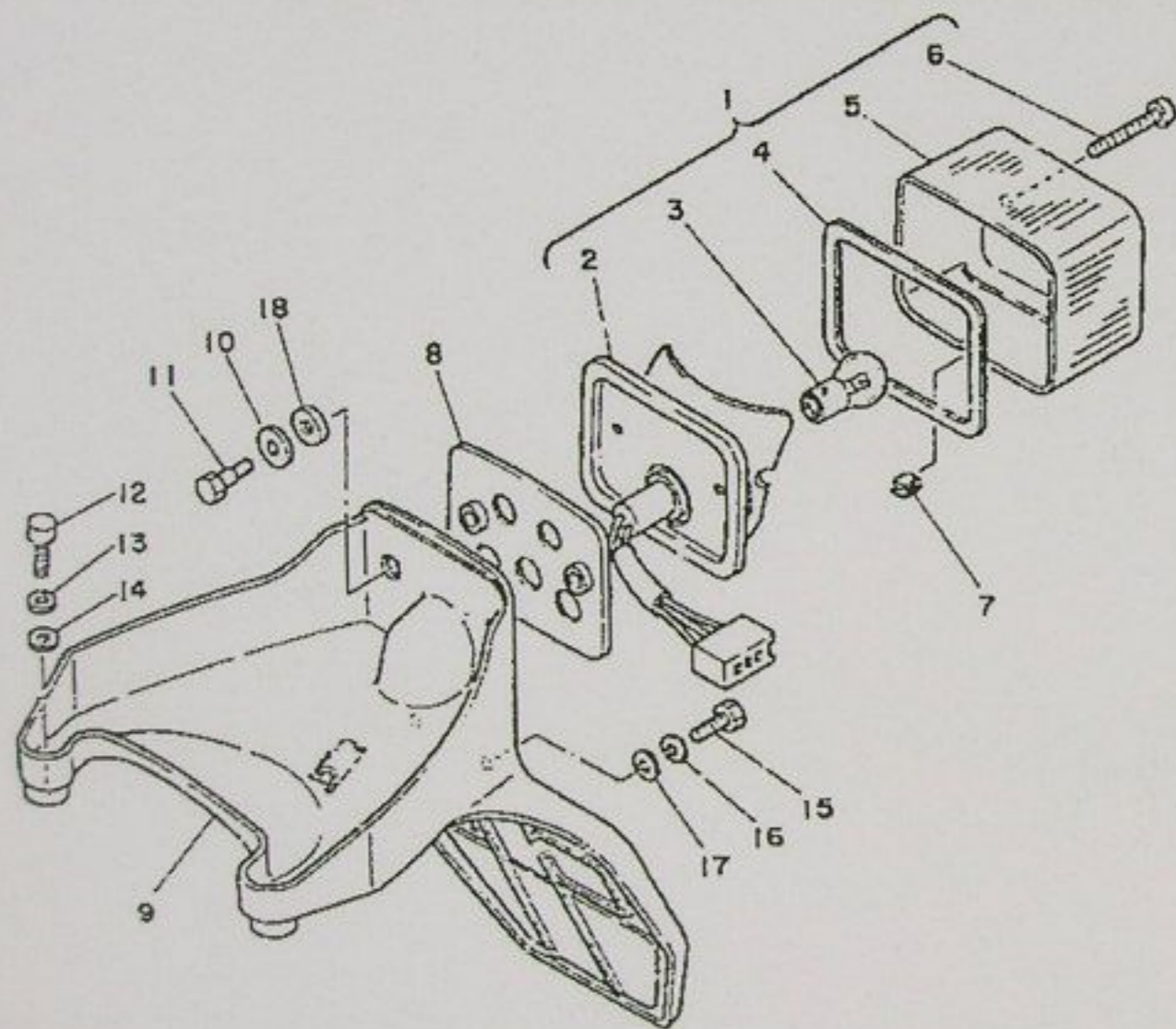
NO. REF.	NO. PIECES	DESCRIPTION	QTE	REMARQUES
1	4L0-84303-F0	PHARE	1	
2	4L0-84315-00	•PORTIERE DE PHARE	1	
3	4L0-84395-00	•BAGUE, butée	1	
4	2H0-84125-60	•VIS, fixation de Portière	2	
5	2K3-84321-40	•OPTIQUE DE PHARE	1	
6	*	•AMPOULE (12V-60/55W)	1	LM
7	2F9-84375-00	•PLAQUE DE BLOCAGE, ampoule	1	
8	2F9-84397-01	•COUVERCLE, douille	1	
9	*	•AMPOULE (12V-4W)	1	LM
10	457-84146-85	•DOUILLE, lampe-témoin	1	
11	148-84324-00	•RESSORT, réflecteur	3	
12	2F9-84331-00	•VIS, réglage de Portière	1	
13	341-84332-60	•RESSORT, vis	1	
14	198-84334-60	•ECROU, réglage	1	
15	4L0-84330-00	ENS CORPS	1	
16	498-84145-60	•COLLERETTE, fixation du corps	2	
17	498-84163-60	•AMORTISSEUR	2	
18	1H1-84164-60	•AMORTISSEUR	2	
19	98506-05010	VIS, tête tronconique	2	
20	97306-08040	BOULON	2	
21	92906-08600	RONDELLE, Plate	2	
22	92902-08200	RONDELLE	2	
23	92902-08100	RONDELLE, Grower	2	
24	95302-08600	ECROU	2	
25	97306-06014	BOULON	1	
26	90201-06067	RONDELLE, Plate	1	
27	4L0-23327-10-73	SUPPORT, clignotant	1	yamaha black
28	4L0-23328-00-33	SUPPORT, clignotant	1	yamaha black

FIG. 37 PHARE



NO. REF.	NO. PIECES	DESCRIPTION	QTE	REMARQUES
29	4L0-83318-00	SUPPORT, cli¬ant 1	2	
30	95305-12600	ECROU	2	
31	92905-12100	RONDELLE, &rower	2	
32	92505-06016	VIS, tête tronconique	4	
33	92906-06100	RONDELLE, &rower	4	
34	92906-06600	RONDELLE, Plate	4	

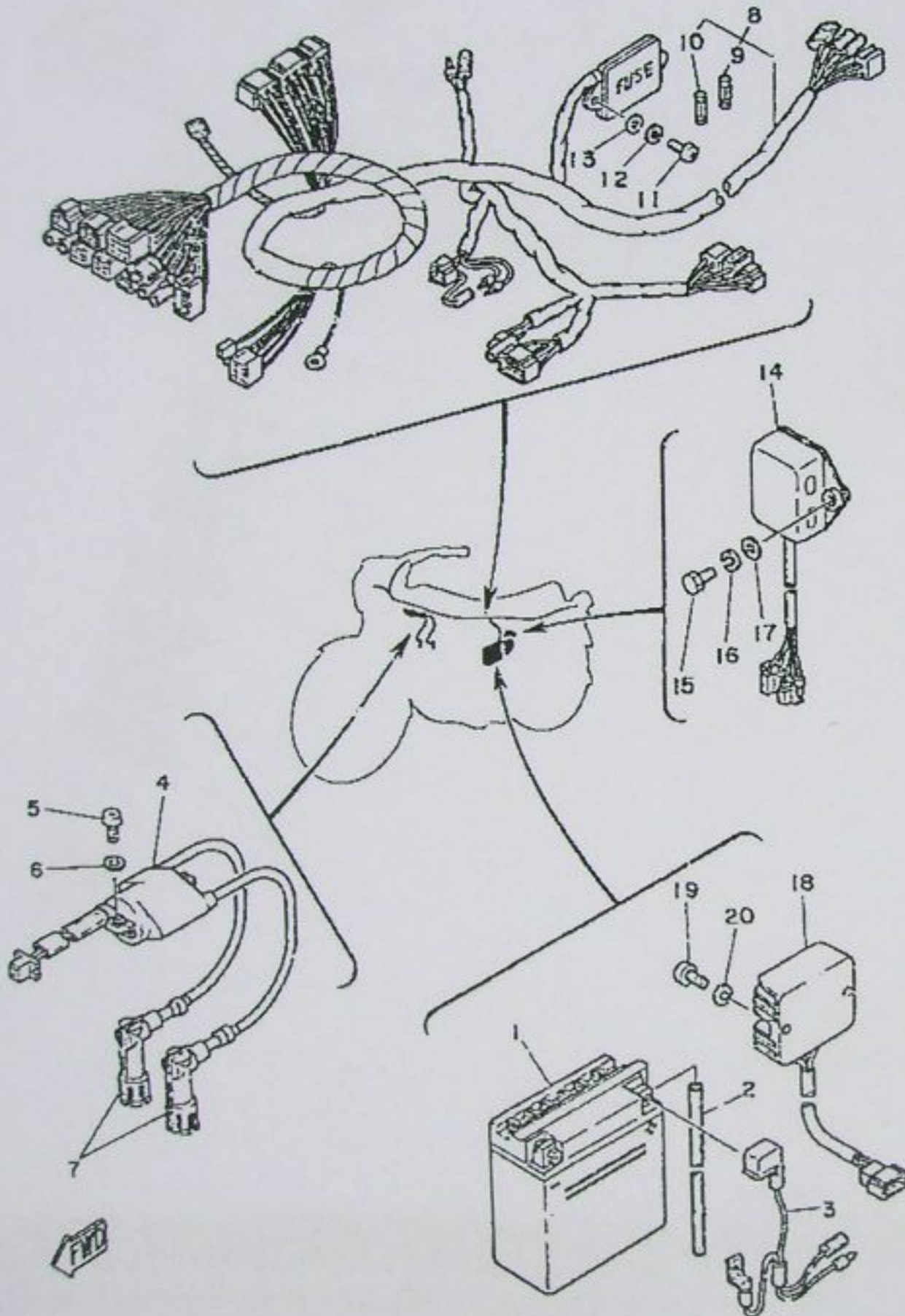
FIG. 38 FEU ARRIERE



NO. REF.	NO. PIECES	DESCRIPTION	QTE	REMARQUES
1	4L0-84716-40	FEU ARRIERE	1	
2	4L0-81711-40	.BASE, feu arriere	1	
3	*	.AMPOULE (12V-21/5W)	1	LM
4	1M1-84523-60	.JOINT, de cabochon	1	
5	1M8-84521-40	.CABOCHON, feu arriere	1	
6	1M1-84524-60	.VIS, fixation de cabochon	2	
7	1A2-84718-40	.RONDELLE CAOUTCHOUC	1	
8	4L0-84753-00	AMORTISSEUR	1	
9	4L0-84751-00	SUPPORT, plaque d'immatric	1	
10	90209-08125	RONDELLE	2	
11	90109-06005	BOULON	2	
12	97302-06020	BOULON	2	
13	92902-06100	RONDELLE, Brower	2	
14	90201-06755	RONDELLE, Plate	2	
15	97306-06020	BOULON	2	
16	92906-06100	RONDELLE, Brower	2	
17	90201-062AB	RONDELLE, Plate	2	
18	90201-083AD	RONDELLE, Plate	2	

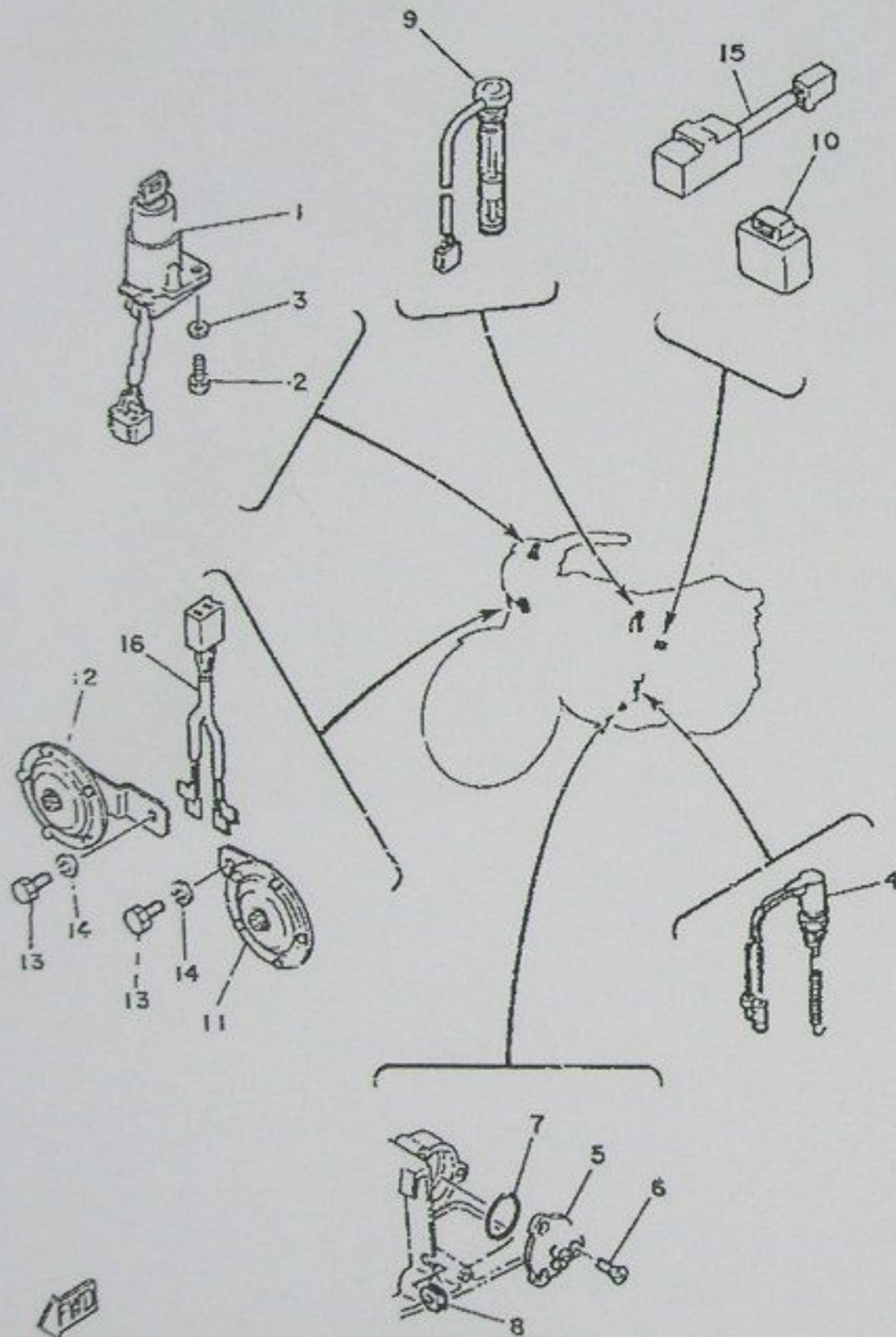


FIG. 39 PART ELEC(ALLUMAGE)



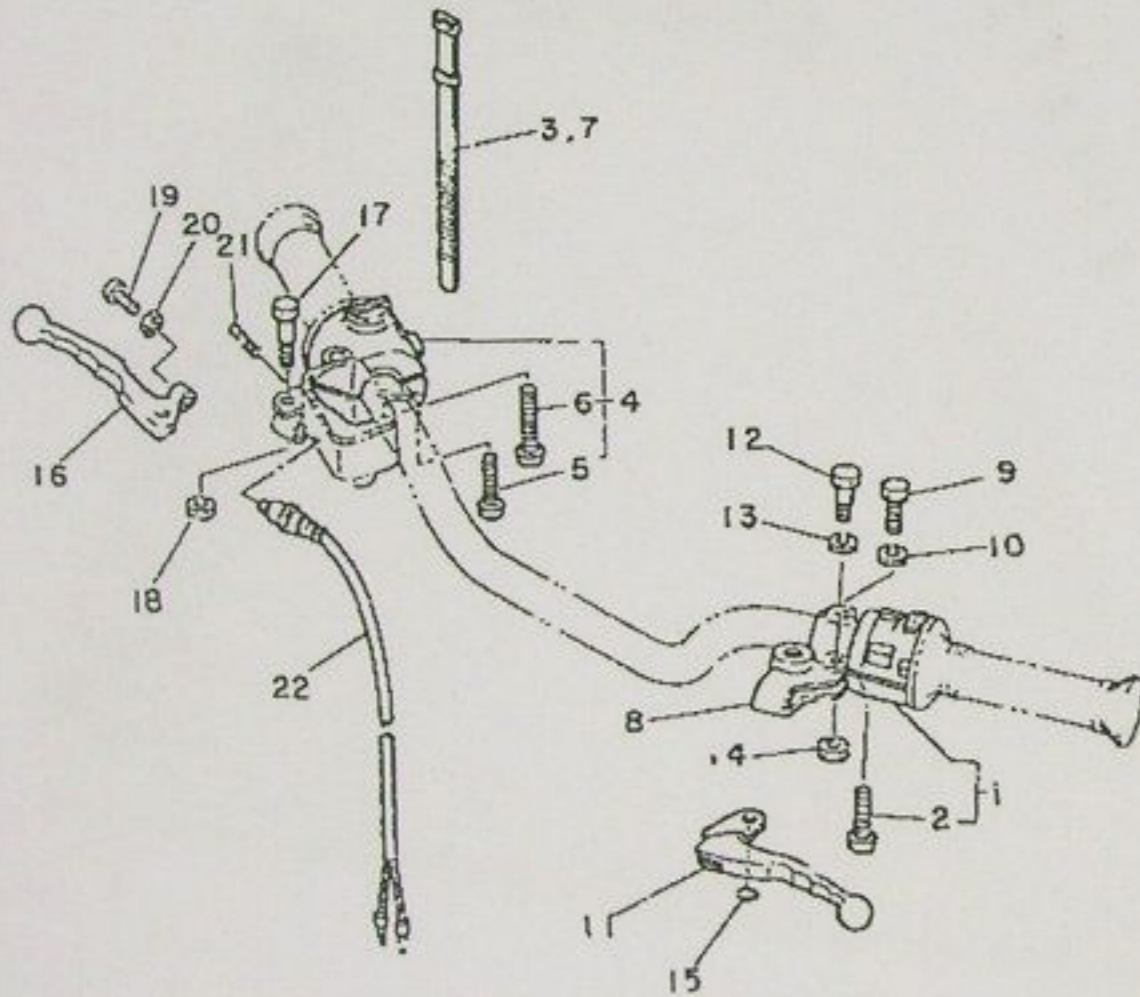
ND. REF.	ND. PIECES	DESCRIPTION	QTE	REMARQUES
1	131-82110-79	BATTERIE (12N5.5-38)	1	
2	90445-08336	DURITE	1	
3	4L0-82117-00	FIL	1	
4	4L0-82310-50	BOBINE D'ALLUMAGE	1	
5	92502-06025	VIS. tête tronconique	2	
6	92902-06100	RONDELLE, Brower	2	
7	4L0-82370-10	ANTIPARASITE	2	
8	4L0-82590-40	FAISCEAU DE FILS COMPLET	1	
9	1A0-82151-00	.FUSIBLE (12V-10A)	3	
10	1A0-82161-00	.FUSIBLE (12V-20A)	1	
11	98501-05020	VIS. tête tronconique	2	
12	92902-05100	RONDELLE, Brower	2	
13	92901-05600	RONDELLE, Plate	2	
14	4L0-85540-50	BLOC C.D.I.	1	
15	97302-06025	BOULON	2	
16	92902-06100	RONDELLE, Brower	2	
17	90201-06336	RONDELLE, Plate	2	
18	4L0-81960-A0	REDRESSEUR REGULATEUR CPLT	1	
19	92502-06018	VIS. tête tronconique	2	
20	92902-06100	RONDELLE, Brower	2	

FIG. 40 PART ELEC (COMMUTAT)



NO. REF.	NO. PIÈCES	DESCRIPTION	QTE	REMARQUES
1	4L0-82508-45	CONTACTEUR A CLEF COMPLET	1	
2	97302-06020	BOULON	2	
3	92902-06600	RONDELLE	2	
4	4L0-82530-00	COMMUTATEUR CPLT	1	
5	278-82540-01	CONTACTEUR DE POINT-MORT	1	
6	98702-05012	VIS, tête Plate	3	
7	93210-29147	JOINT TORIQUE	1	
8	90480-01148	RONDELLE CAOUTCHOUC	1	
9	4L0-85720-00	JAUGE A HUILE CPLT	1	
10	4L0-83350-20	RELAIS DES CLIGNOTANTS CPLT	1	
11	4L0-83371-30	AVERTISSEUR	1	
12	4LC-83371-40	AVERTISSEUR	1	
13	97326-08016	BOULON	2	
14	92906-08100	RONDELLE, Grower	2	
15	1A0-83395-03	ARRET DES CLIGNOTANTS CPLT	1	
16	4L0-83373-00	CONDUTEUR, avertisseur	1	

FIG. 41 COMMUTATEUR ET LEVIER



NO. REF.	NO. PIECES	DESCRIPTION	QTE	REMARQUES
1	4L0-83972-00	COMMUTATEUR 4, sur Guidon	1	
2	98501-05030	.VIS, tête tronconique	2	
3	437-83936-00	COLLIER, cordon de commutateur	1	
4	4L0-83975-00	COMMUTATEUR 2, sur Guidon	1	
5	98501-05030	.VIS, tête tronconique	1	
6	98501-05040	.VIS, tête tronconique	1	
7	437-83936-00	COLLIER, cordon de commutateur	1	
8	341-82911-00	SUPPORT, levier 1	1	
9	97306-06022	BOULON	1	
10	92906-C6100	RONDELLE, Grower	1	
11	4L0-83912-00	LEVIER 1	1	
12	90109-06576	BOULON	1	
13	90201-082A9	RONDELLE, Plate	1	
14	95606-06100	ECROU, "	1	
15	93210-11366	JOINT TORIQUE	1	
16	4L0-83922-00	LEVIER 2	1	
17	90109-06577	BOULON	1	
18	95606-06100	ECROU, "	1	
19	90149-06153	VIS	1	
20	90170-06010	ECROU	1	
21	90501-10312	RESSORT, compression	1	
22	1A0-83980-30	CONTACTEUR DU FEU STOP CPLY	1	

FWD

E7