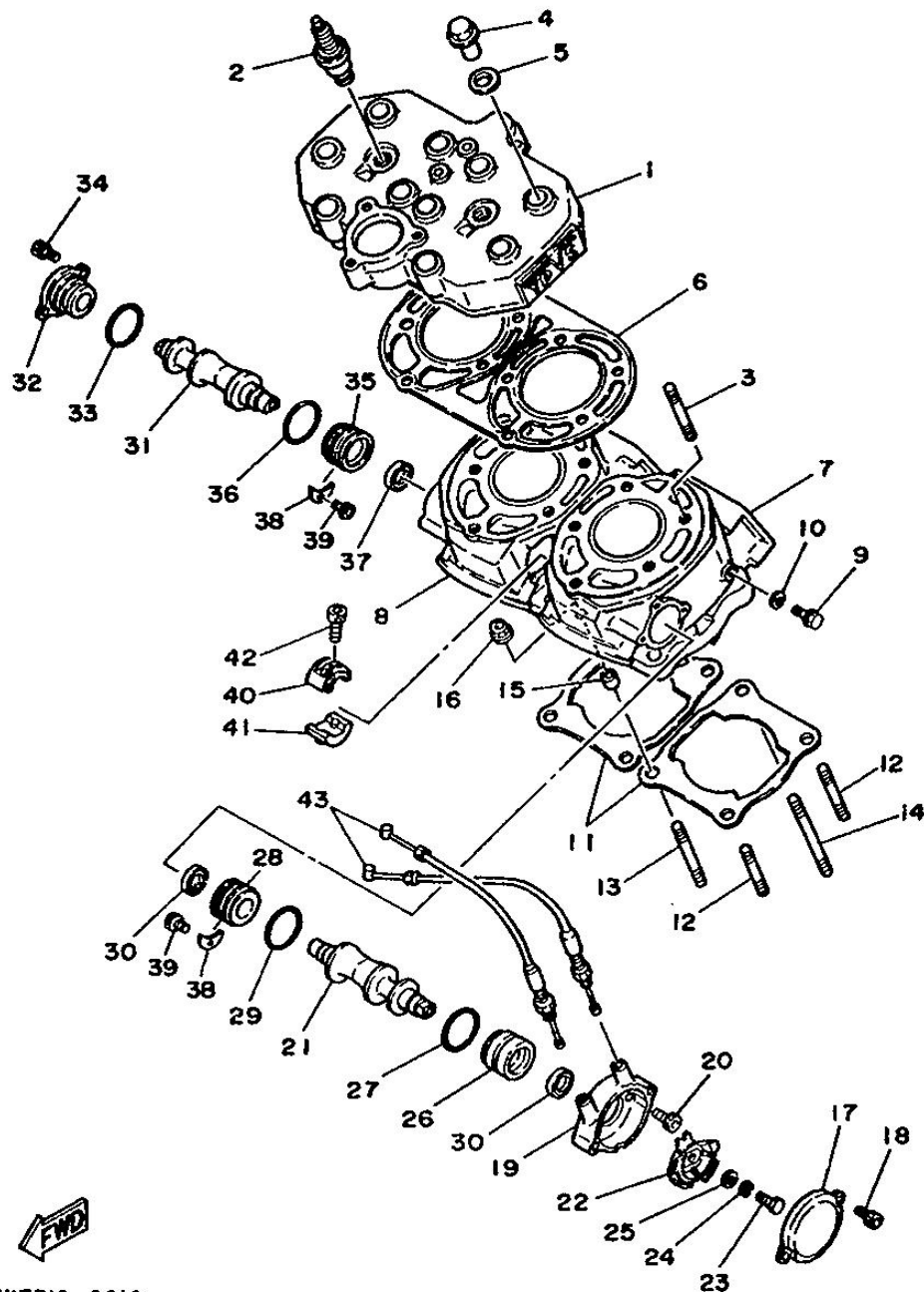


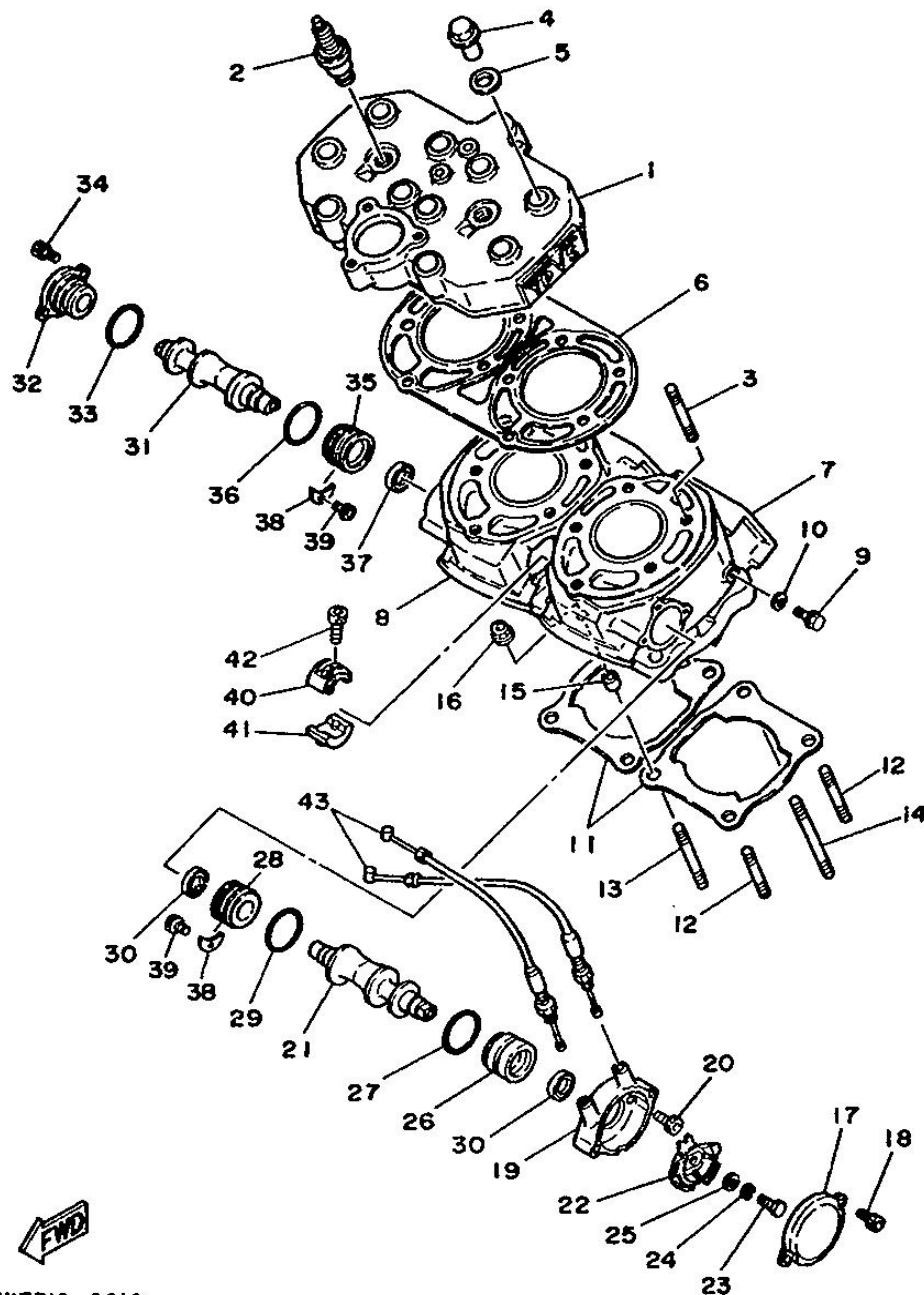
Fig. 01 CILINDRO



IWT310-6010

Rif. N.	Codice ricambio	Descrizione		Note
1	1UA-11111-01	TESTA, CILINDRO 1	1	
3	90116-08424	BULLONE, STUD	10	
4	90179-08343	DADO	10	
5	90201-122A7	RONDELLA, PIASTRA	10	
6	31K-11181-01	GUARNIZIONE TESTA CILINDRO 1	1	
<hr/>				
7	1UA-11311-00	CILINDRO 1	1	
8	1UA-11321-00	CILINDRO 2	1	
9	95826-06010	BULLONE, FLANGIA	2	
10	90430-06166	GUARNIZIONE	2	
11	29L-11351-00	GUARNIZIONE CILINDRO	2	
<hr/>				
12	90116-08388	BULLONE, STUD	4	
13	90116-08388	BULLONE, STUD	2	
14	90116-08801	BULLONE, STUD	2	
15	99510-10114	PIN, DOWEL	4	
16	90179-08299	DADO	8	
<hr/>				
17	1UA-1131R-00	TAPPO, GUARNIZIONE	1	
18	91316-05012	BULLONE	2	
19	29L-1131M-00	COPERTINA	1	
20	91316-05012	BULLONE	2	
21	31K-1131A-00	VALVOLA 1	1	
<hr/>				
22	29L-1132E-00	PULEGGIA 1	1	
23	97026-06018	BULLONE	1	
24	92906-06100	RONDELLA	1	
25	92906-06600	RONDELLA	1	
26	31K-1131U-00	HOLDER 3	1	
<hr/>				
27	93210-30640	O-RING	1	
28	31K-1131F-00	HOLDER 2	1	

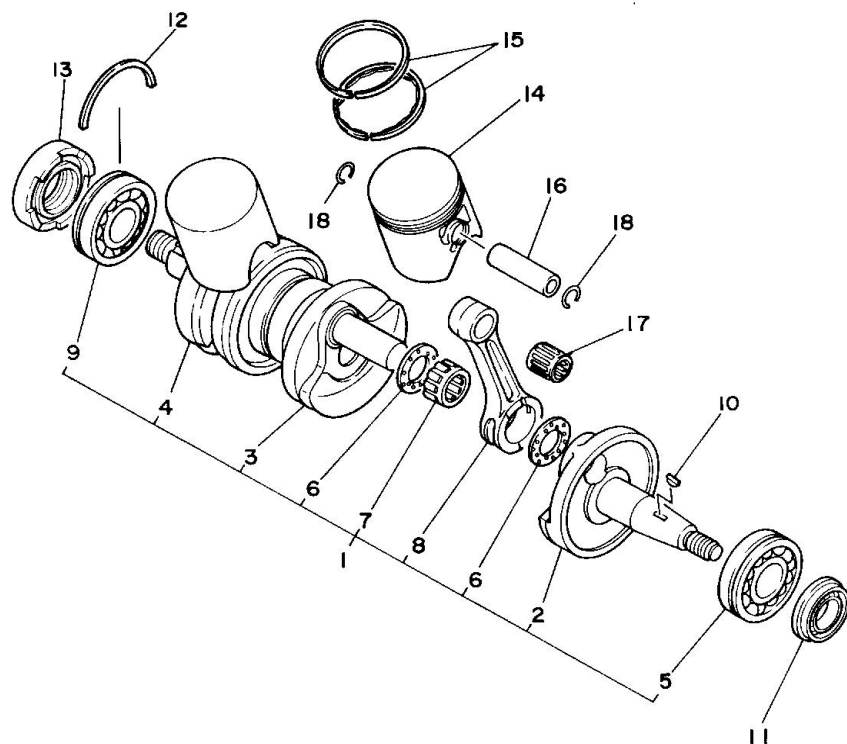
Fig. 01 CILINDRO



IWT310-6010

Rif. N.	Codice ricambio	Descrizione		Note
29	93210-30734	O-RING	1	
30	93108-23010	GUARNIZIONE OLIO	2	
31	31K-1132A-00	VALVOLA 2	1	
32	1UA-1131E-00	HOLDER 1	1	
33	93210-30640	O-RING	1	
34	91316-05012	BULLONE	2	
35	31K-1131F-00	HOLDER 2	1	
36	93210-30734	O-RING	1	
37	93108-23010	GUARNIZIONE OLIO	1	
38	31K-11915-00	TARGA, THRUST 1	2	
39	91316-05010	BULLONE	2	
40	29L-1131H-00	RACCORDO 1	1	
41	29L-1131J-00	RACCORDO 2	1	
42	91316-04020	BULLONE	2	
43	29L-1133E-00	CAVO, PULEGGIA 1	2	

Fig. 02 ALBERO MOTORE E PISTONE

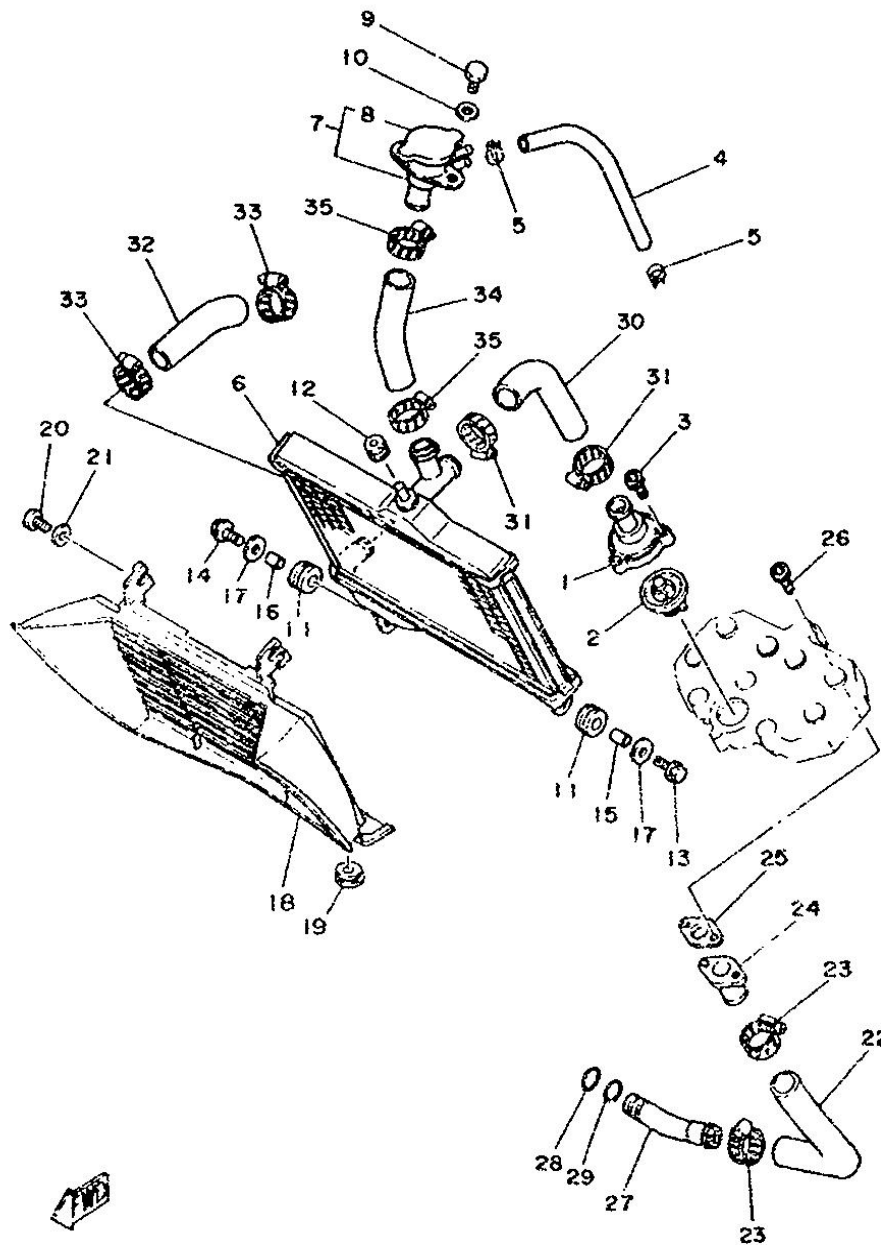


29L010-3021

Rif. N.	Codice ricambio	Descrizione		Note
1	29L-11400-30	ASSY ALBERO MOTORE	1	
2	29L-11412-00	. CRANK 1	1	
3	29L-11409-30	. CRANK SUB ASSY	1	
4	29L-11442-10	. CRANK 4	1	
5	93306-30548	. CUSCINETTO	1	
6	90209-22292	. RONDELLA	4	
7	93310-522L4	. CUSCINETTO	2	
8	29L-11651-00	. ASTA, CONNESSIONE	2	
9	93306-30549	. CUSCINETTO	1	
10	90280-05033	CHIAVETTA, WOODRUFF	1	
11	93103-25108	GUARNIZIONE OLIO	1	
12	278-17424-01	CIRCLIP 1	1	
13	93103-40077	GUARNIZIONE OLIO	1	
14	1UA-11631-00-94	PISTONE (STD)	2	AP
	1UA-11635-00	PISTONE (0,25 MM O / S)	2	AP
	1UA-11636-00	PISTONE (0,50 MM O / S)	2	AP
15	1UA-11610-00	FASCE PISTONE	2	AP
	1UA-11610-10	FASCE PISTONE	2	AP
	1UA-11610-20	FASCE PISTONE	2	AP
16	4L0-11633-00	SPINOTTO PISTONE	2	
17	93310-316H6	CUSCINETTO	2	
18	4V2-11634-00	CLIP, PIN PISTONE	4	



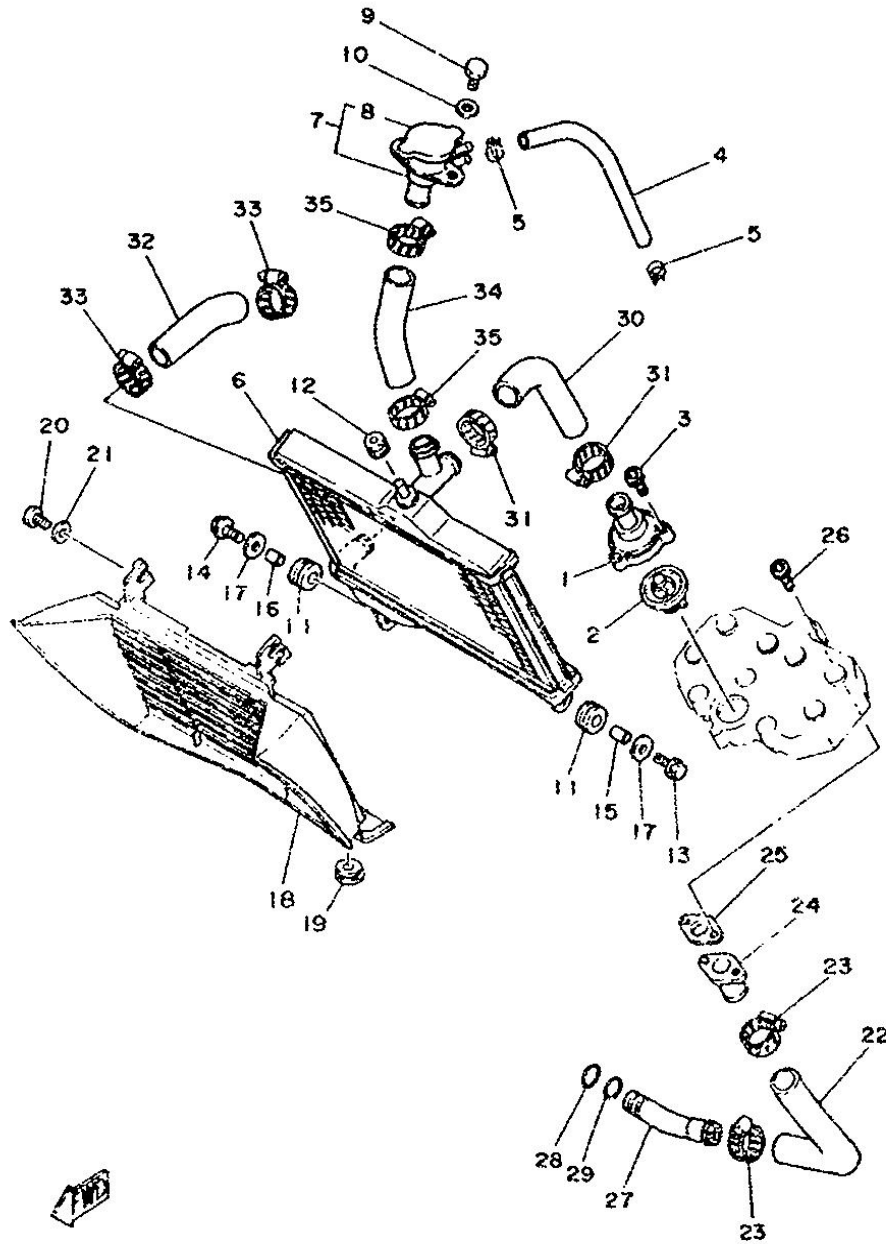
Fig. 04 TUBO DEL RADIATORE



IWT3-0-6040

Rif. N.	Codice ricambio	Descrizione		Note
1	29L-12446-00	RACCORDO	1	
2	29L-12411-00	TERMOSTATO	1	
3	91316-06020	BULLONE	3	
4	29L-12485-00	TUBO 5	2	
5	90467-13083	CLIP	1	
<hr/>				
6	29L-12461-00	RADIATORE COMP	1	
7	47X-12590-01	GRUPPO DI CONDUZIONE	1	
8	22W-12462-00	TAPPO, RADIATORE	1	
9	97313-06016	BULLONE	2	
10	90201-06067	RONDELLA, PIASTRA	2	
<hr/>				
11	90480-15363	GROMMET	2	
12	95806-06284	BULLONE ESAGONO	1	
13	95806-06025	BULLONE ESAGONO	1	
14	95806-06020	BULLONE ESAGONO	1	
15	90387-07392	COLLARE	1	
<hr/>				
16	90387-07390	COLLARE	1	
17	90201-060A3	RONDELLA, PIASTRA	2	
18	51L-12467-00	COPERTURA, RADIATORE	1	
19	90480-12320	GROMMET	2	
20	92506-06016	VITE	2	
<hr/>				
21	90201-06059	RONDELLA, PIASTRA	2	
22	29L-12481-00	TUBO 1	1	
23	90460-27219	MORSETTO, TUBO	2	
24	4L0-12479-00	RACCORDO	1	
25	4L0-12435-00	GUARNIZIONE	1	
<hr/>				
26	91316-06020	BULLONE	2	
27	29L-12469-00	RACCORDO 1	1	

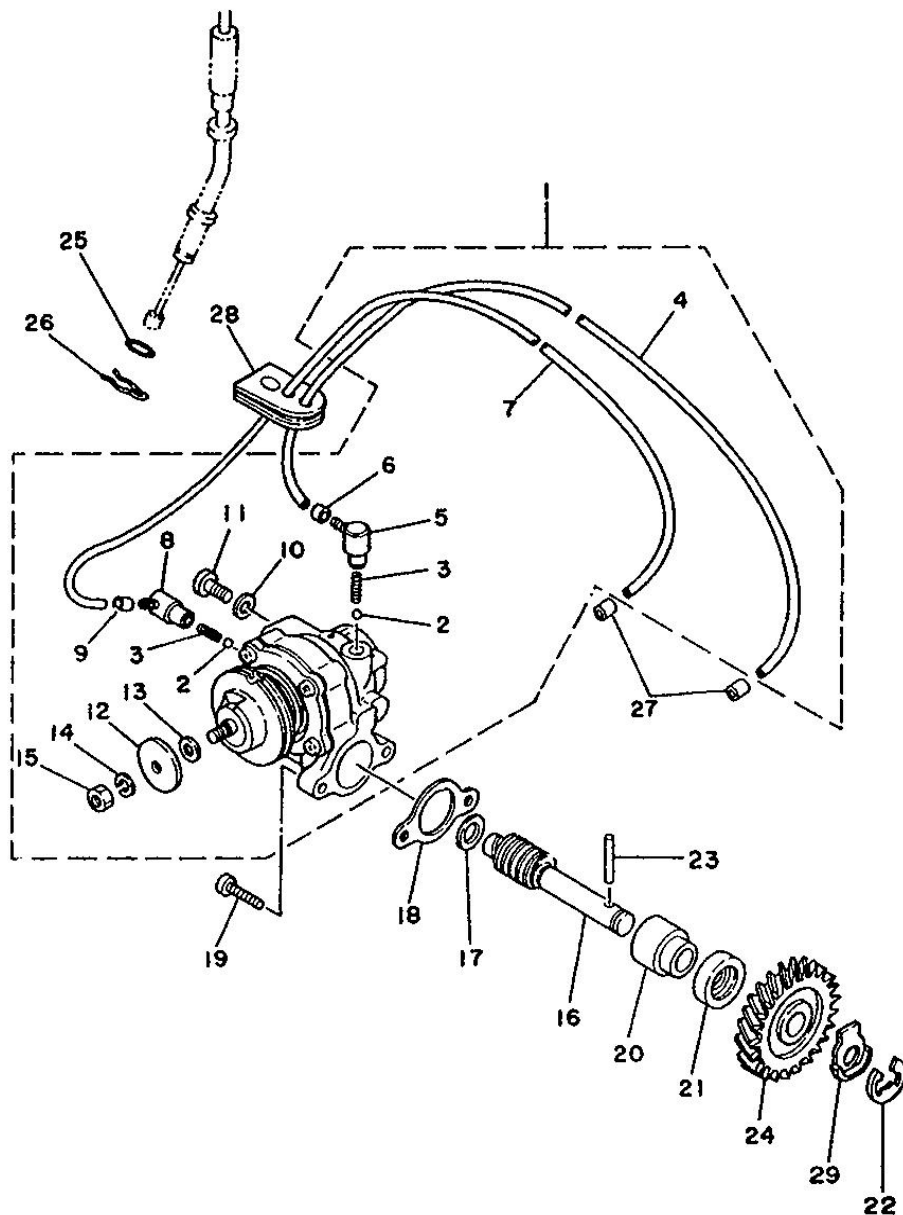
Fig. 04 TUBO DEL RADIATORE



IWT3-0-6040

Rif. N.	Codice ricambio	Descrizione		Note
28	93210-17239	O-RING	1	
29	93440-19083	CIRCLIP	1	
30	29L-12482-00	TUBO 2	1	
31	90460-27219	MORSETTO, TUBO	2	
32	4L0-12484-00	TUBO 4	1	
<hr style="border-top: 1px dashed black;"/>				
33	90460-27219	MORSETTO, TUBO	2	
34	29L-12483-00	TUBO 3	1	
35	90460-27219	MORSETTO, TUBO	2	
<hr style="border-top: 1px dashed black;"/>				
<hr style="border-top: 1px dashed black;"/>				
<hr style="border-top: 1px dashed black;"/>				
<hr style="border-top: 1px dashed black;"/>				
<hr style="border-top: 1px dashed black;"/>				
<hr style="border-top: 1px dashed black;"/>				
<hr style="border-top: 1px dashed black;"/>				
<hr style="border-top: 1px dashed black;"/>				

Fig. 05 POMPA DELL'OLIO

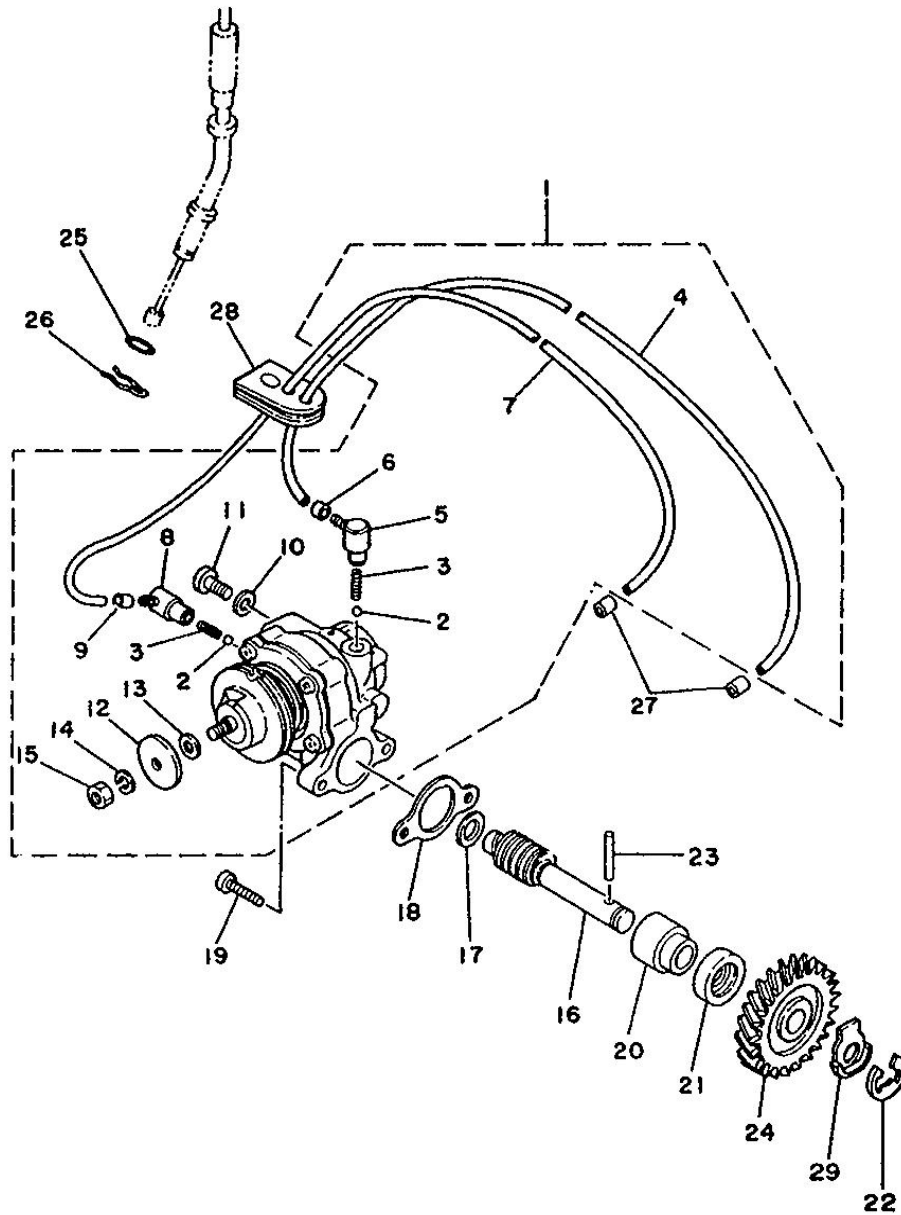


Rif. N.	Codice ricambio	Descrizione		Note
1	1UA-13101-00	POMPA OLIO	1	
2	93505-32002	. SFERA	2	
3	90501-02018	. MOLLA, COMPRESSIONE	2	
4	90445-05203	. TUBO	1	
5	353-13552-01	. UGELLO	1	
6	90468-02033	. CLIP	1	
7	90445-05765	. TUBO	1	
8	353-13552-01	. UGELLO	1	
9	90468-02033	. CLIP	1	
10	90430-04004	. GUARNIZIONE	1	
11	98901-04008	. SCREW, BIND	1	
12	137-13138-01	. TARGA, REGOLAZIONE	1	
13	137-13137-00-03	. SHIM, PLUNGER	1	UR
	137-13137-00-05	. SHIM, PLUNGER	1	UR
	137-13137-00-10	. SHIM, PLUNGER	1	UR
14	92901-05100	. RONDELLA, ONDA	1	
15	95301-05600	. DADO	1	
16	4L0-13175-02	ALBERO, WORM	1	
17	90201-08624	RONDELLA, PIASTRA	1	
18	8Y0-13116-00	GUARNIZIONE, POMPA	1	
19	98501-05016	VITE, TESTA PAN	2	
20	1E7-13176-00	METAL, WORM SHAFT OUTER	1	
21	91301-10002	BULLONE	1	
22	93430-08036	CIRCLIP	1	
23	93603-22028	PIN, DOWEL	1	
24	4L0-13178-00	INGRANAGGIO CONDUTTORE, POMPA	1	
25	93210-07800	O-RING	1	



IWT310-6050

Fig. 05 POMPA DELL'OLIO



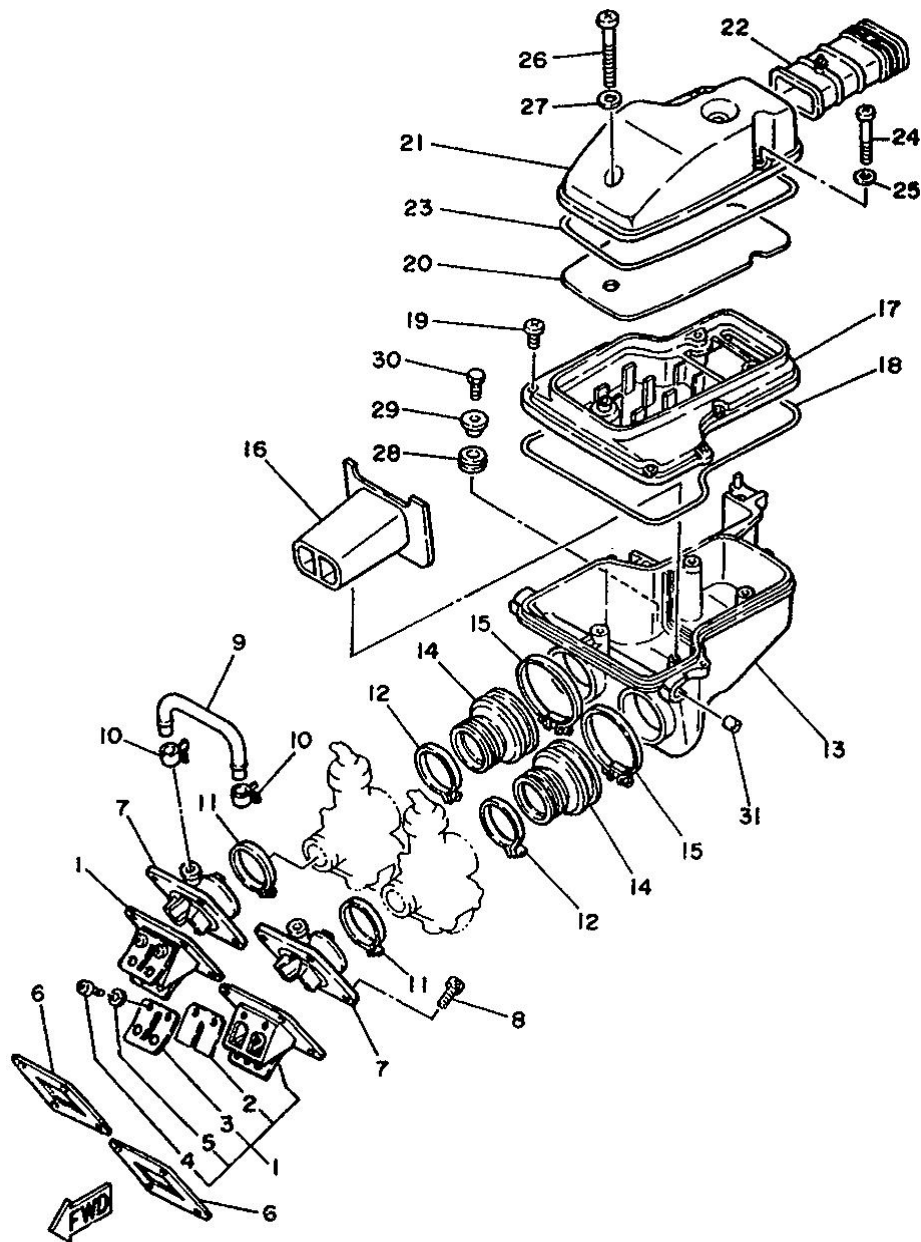
Rif. N.	Codice ricambio	Descrizione		Note
26	90468-08086	CLIP	1	
27	90468-02033	CLIP	2	
28	4L0-13174-00	HOLDER, OIL PIPE	1	
29	90215-10253	RONDELLA, CHIUSURA	1	
-----				
-----				
-----				
-----				
-----				
-----				
-----				
-----				
-----				
-----				



IWT310-6050



Fig. 06 ASPIRAZIONE

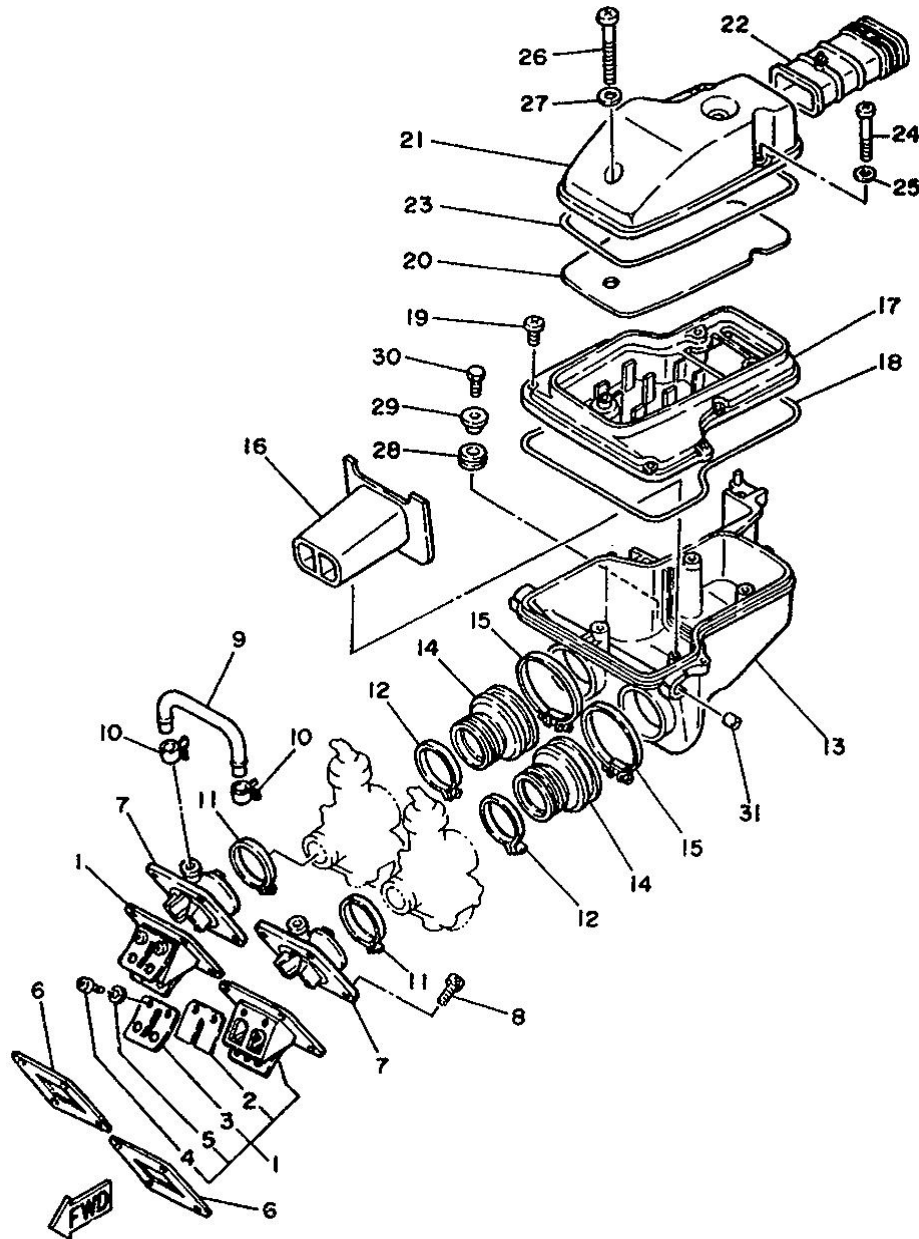


IWT310-6060



Rif. N.	Codice ricambio	Descrizione		Note
1	1UA-13610-00	GRUPPO VALVOLE	2	
2	1UA-13613-00	. VALVOLA	2	
3	1UA-13616-00	. TAPPO, VALVOLA	2	
4	98501-03008	. VITE, TESTA PAN	4	
5	92990-03100	. RONDELLA	4	
<hr/>				
6	31K-13621-00	GUARNIZIONE, SEDE VALVOLA	2	
7	31K-13565-00	RACCORDO, CARBURETOR	2	
8	91316-06025	BULLONE	8	
9	29L-14465-00	TUBO	1	
10	90467-22085	CLIP	2	
<hr/>				
11	90460-44108	MORSETTO, TUBO	2	
12	90460-49058	MORSETTO, TUBO	2	
13	29L-14411-00	SCATOLA FILTRO 1	1	
14	29L-14453-00	RACCORDO, AIR CLEANER 1	2	
15	90460-68230	MORSETTO, TUBO	2	
<hr/>				
16	51L-1441F-00	PARTITION, AIR CLEANER CASE	1	
17	29L-14421-00	SCATOLA FILTRO 2	1	
18	29L-14452-00	GUARNIZIONE	1	
19	97780-50525	VITE	6	
20	29L-14451-00	ELEMENTO, FILTRO DELL'ARIA	1	
<hr/>				
21	29L-14412-00	TAPPO, CONTENITORE DETERGENTE 1	1	
22	29L-14437-00	CONDOTTO	1	
23	29L-14457-00	GUARNIZIONE	1	
24	92501-06055	VITE, TESTA PAN	2	
25	92901-06600	RONDELLA, ONDA	2	
<hr/>				
26	92501-06075	VITE, TESTA PAN	1	
27	92901-06600	RONDELLA, ONDA	1	

Fig. 06 ASPIRAZIONE

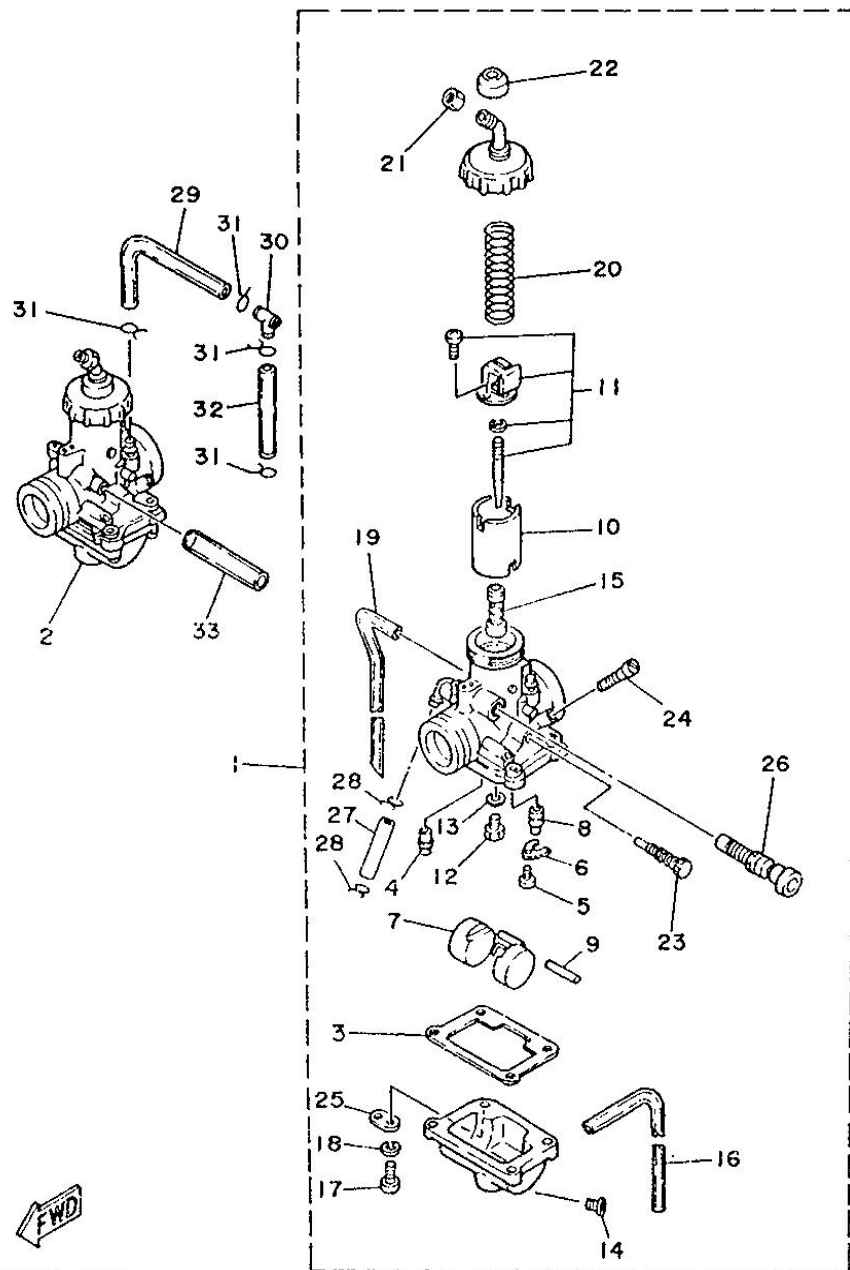


IWT310-6060



Rif. N.	Codice ricambio	Descrizione		Note
28	90480-16233	GROMMET	1	
29	90387-07037	COLLARE	1	
30	97001-06018	BULLONE	1	
31	90445-12718	TUBO	2	
-----				
-----				
-----				
-----				
-----				
-----				
-----				
-----				
-----				
-----				

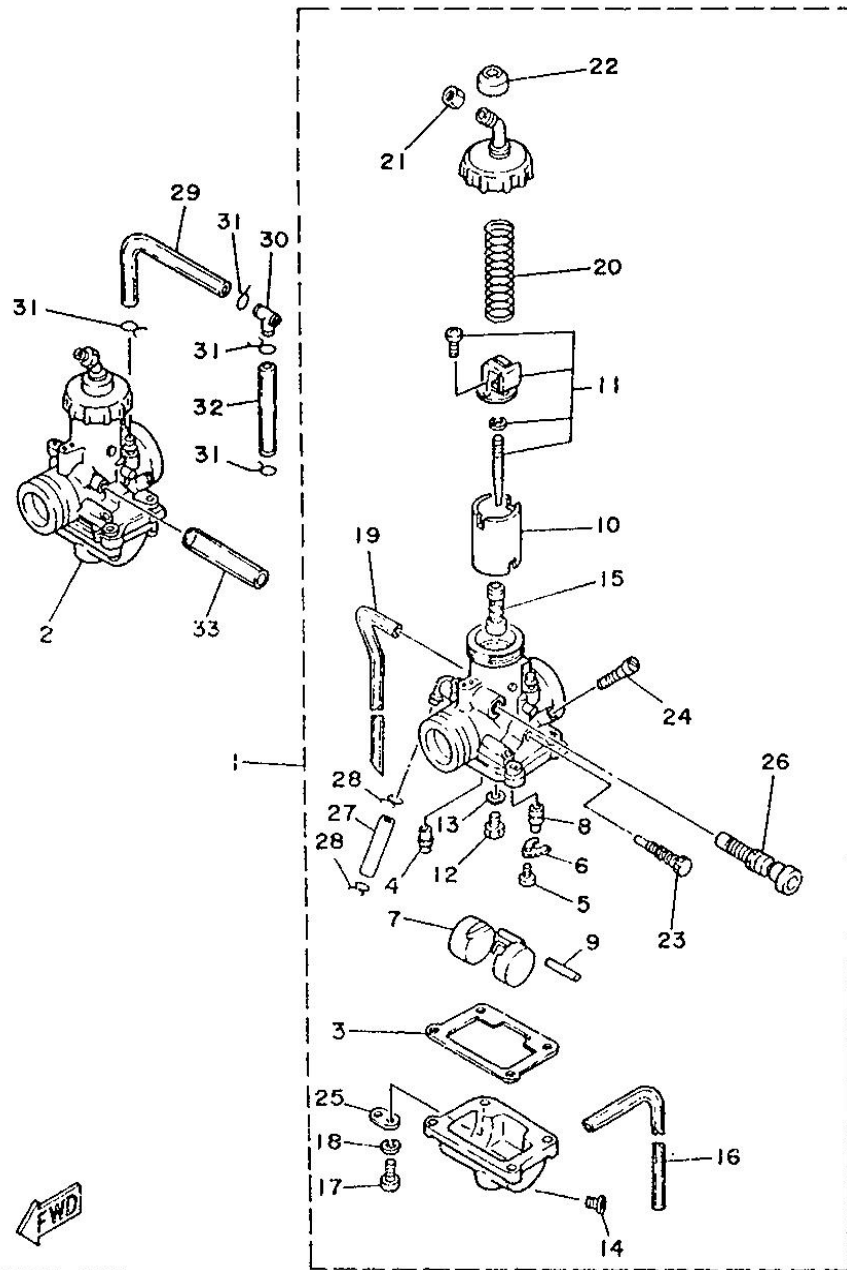
Fig. 07 CARBURATORE



2UA352-8070

Rif. N.	Codice ricambio	Descrizione	Note
1	2UA-14101-00	GRUPPO CARBURATORE 1	1
2	2UA-14102-00	GRUPPO CARBURATORE 2	1
3	304-14184-00	. GUARNIZIONE VASCHETTA	1
4	260-14142-27	. JET, PILOT (# 27.5)	1
5	98501-04008	. VITE, TESTA PAN	1
6	2H0-14146-00	. PIATTO	1
7	4L0-14185-00	. GALLEGGIANTE	1
8	1UA-14190-28	. NEEDLE VALVE ASSY	1
9	537-14186-00	. PIN, FLOAT	1
10	29K-14112-20	. VALVOLA, FARFALLA 1	1
	29K-14113-20	. VALVOLA, FARFALLA 2	1 UR 2
11	1UA-1490J-00	. NEEDLE SET	1
12	137-14143-37	. GETTO, MAIN (#185)	1
13	137-14153-00	. TARGA,BAFFLE	1
14	12R-14191-00	. CANDELA, DRAIN	1
15	1XA-14141-28	. UGELLO, PRINCIPALE	1
16	4L0-14196-00	. PIPE, OVER FLOW 1	1
17	98511-04016	. VITE, TESTA PAN	4
18	92902-04100	. RONDELLA	4
19	4L0-14197-00	. TUBO	1
20	4L0-14131-00	. MOLLA, VALVOLA FARFALLA	1
21	802-14161-00	. DADO, REGOLAZIONE CAVO	1
22	3X3-14169-00	. TAPPO	1
23	23L-14103-00	. SET DI FARFALLA	1
24	10W-14104-00	. SET VITE ARIA	1
25	500-14146-00	. PIATTO	1
26	4U5-14171-00	. PISTONE, STARTER	1

Fig. 07 CARBURATORE

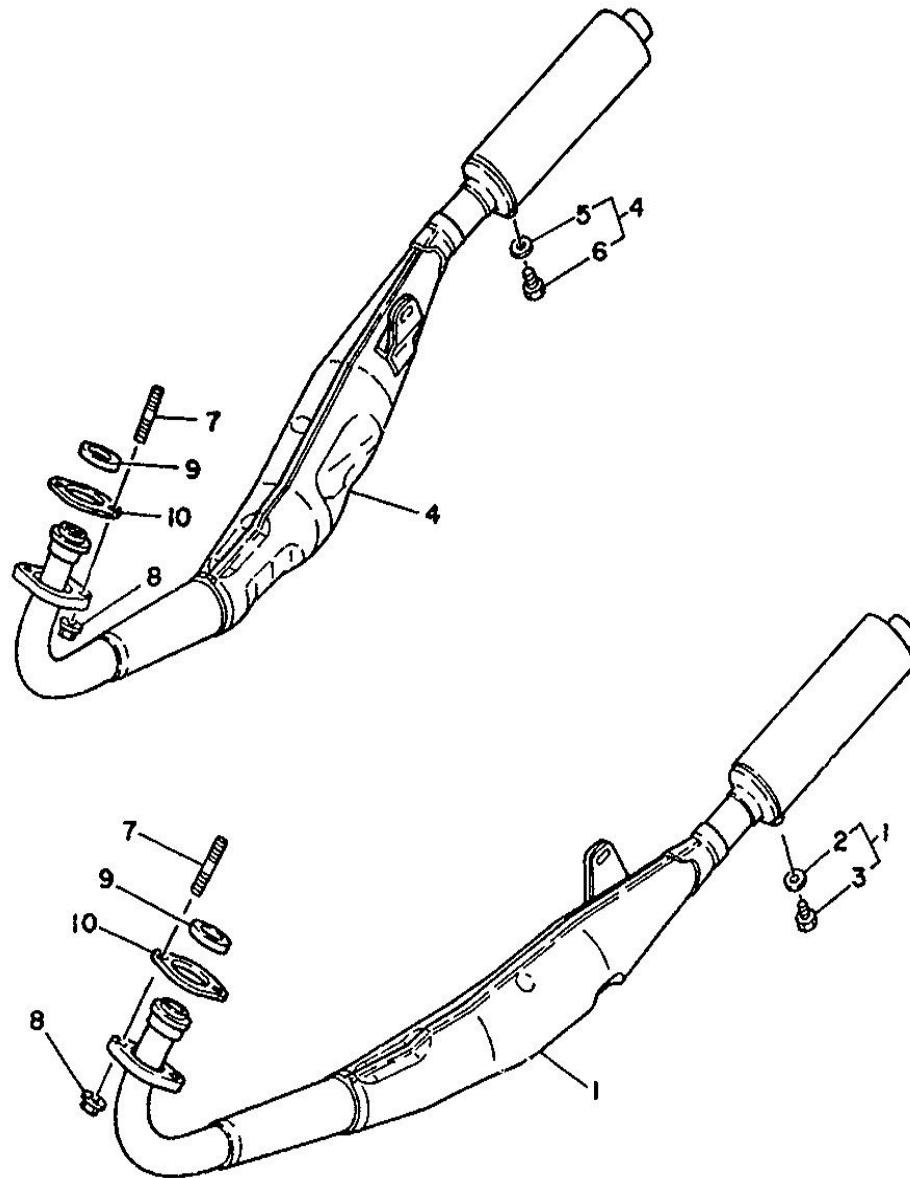


Rif. N.	Codice ricambio	Descrizione	Note
27	51L-14987-00	. TUBO	1
28	90467-10008	. CLIP	2
29	1WT-24311-00	TUBO, CARBURANTE 1	1
30	90413-07023	MODO 3	1
31	90467-10008	CLIP	4
32	90445-11697	TUBO	1
33	90445-09012	TUBO	1

2UA352-8070



Fig. 08 SCARICO



Rif. N.	Codice ricambio	Descrizione		Note
1	1UA-14710-00	MARMITTA COMP. 1	1	
2	92906-06600	. RONDELLA	1	
3	90101-06576	. BULLONE	1	
4	1UA-14720-00	MARMITTA COMP. 2	1	
5	92906-06600	. RONDELLA	1	
<hr style="border-top: 1px dashed black;"/>				
6	90101-06576	. BULLONE	1	
7	90116-08365	BULLONE, STUD	4	
8	90185-08097	DADO AUTOBLOCCANTE	4	
9	29L-14613-00	GUARNIZIONE, TUBO DI SCARICO	2	
10	29L-14643-00	GUARNIZIONE 3	2	
<hr style="border-top: 1px dashed black;"/>				
<hr style="border-top: 1px dashed black;"/>				
<hr style="border-top: 1px dashed black;"/>				
<hr style="border-top: 1px dashed black;"/>				
<hr style="border-top: 1px dashed black;"/>				
<hr style="border-top: 1px dashed black;"/>				



1WT310-6080

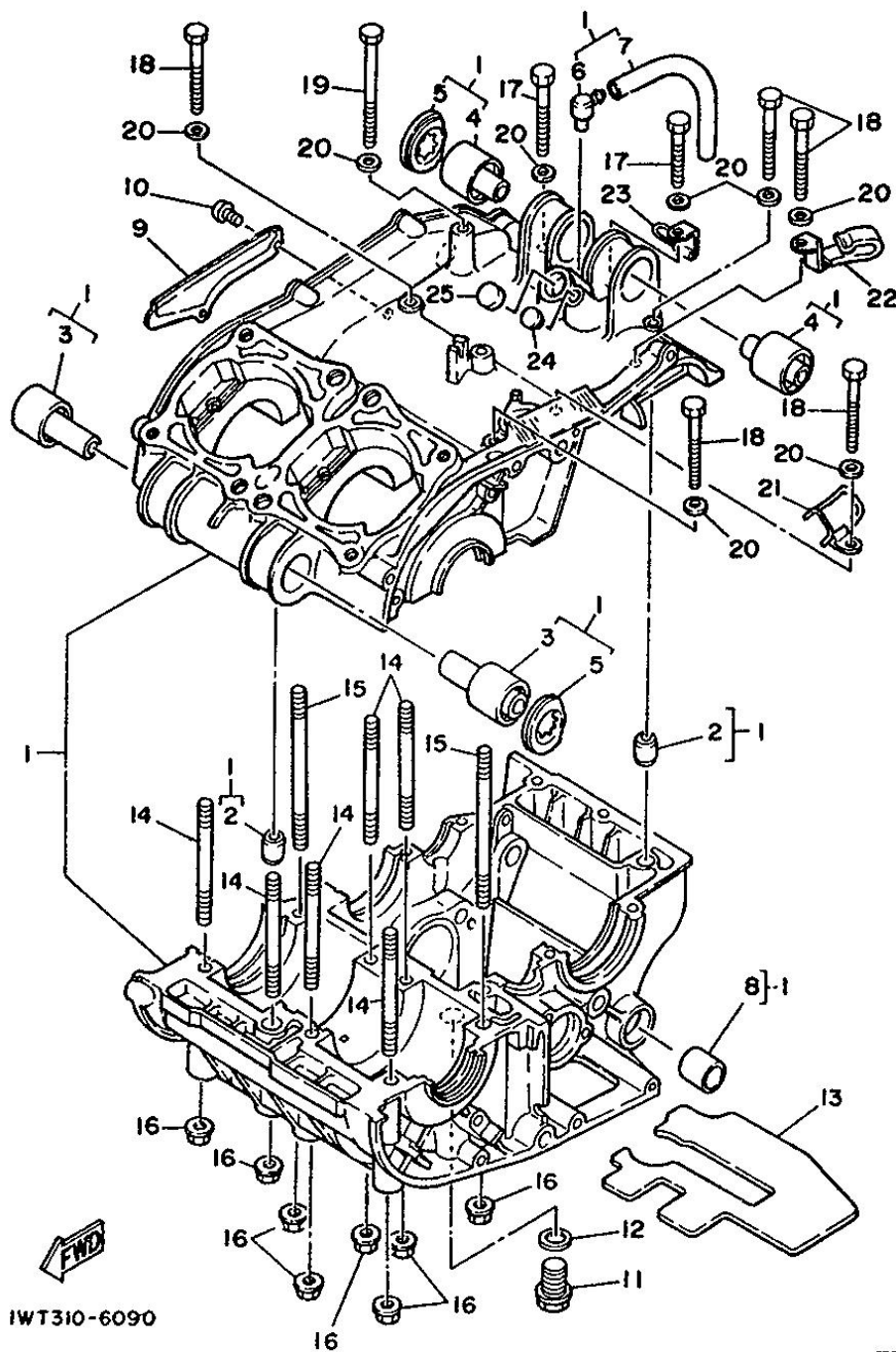
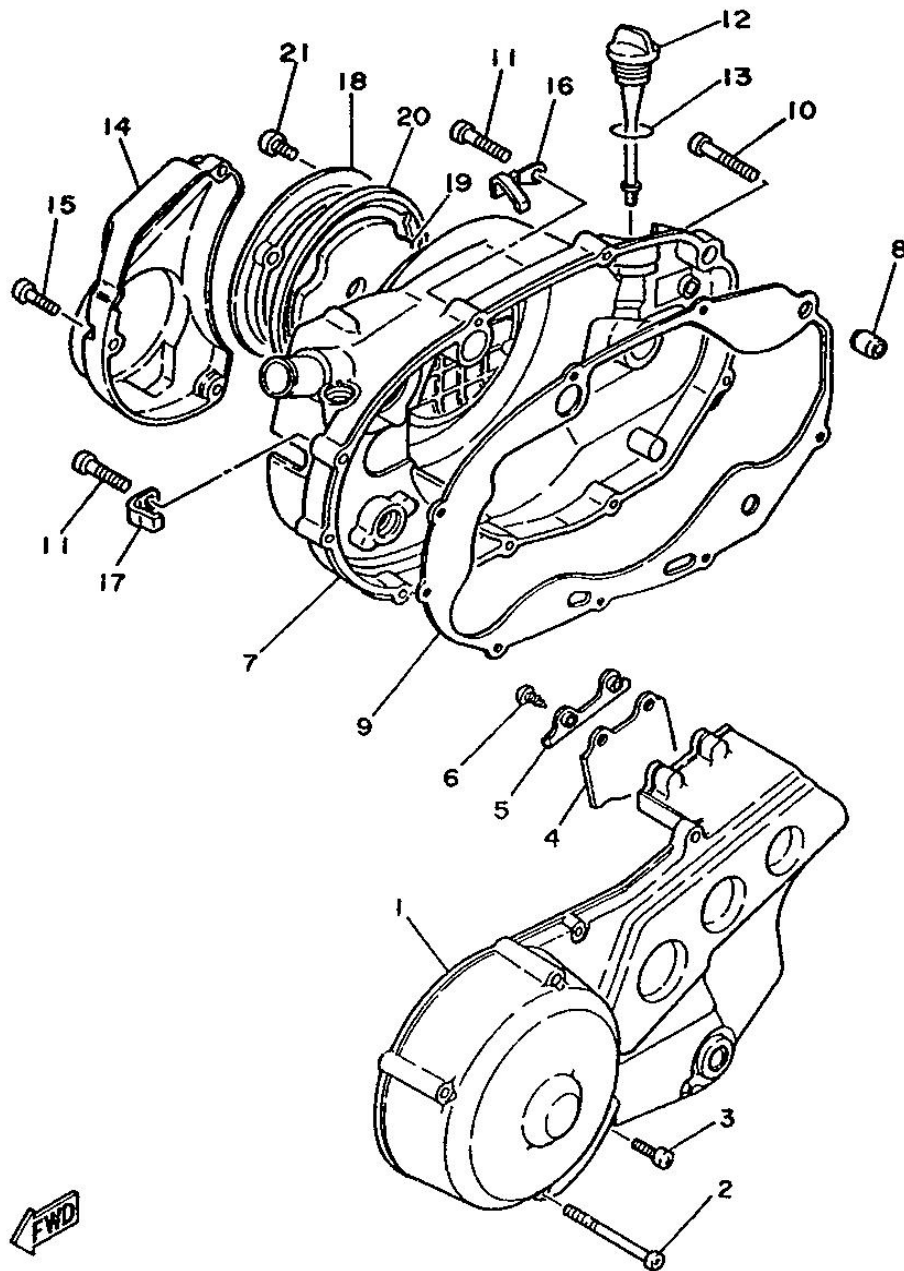


Fig. 09 CARTER

Rif. N.	Codice ricambio	Descrizione	Note
1	29L-15100-03	ASSEMBLEA DEL CARTER	1
2	99510-12015	PIN, DOWEL	2
3	4L0-14316-00	. LEVER, THROTTLE 2	2
4	4L0-15326-00	. AMMORTIZZATORE 2	2
5	4L0-15328-00	. DISTANZIALE	2
6	498-15371-00	. SFIATO	1
7	90446-07112	. TUBO	1
8	90383-12022	. BOCCOLA, FORMATO	1
9	278-15492-01	COPERTINA	1
10	98501-05010	VITE, TESTA PAN	2
11	90340-14010	CANDELA, STRAIGHT SCREW	1
12	137-15353-00	GUARNIZIONE, SCARICO	1
13	48H-15337-00	AMMORTIZZATORE 4	1
14	90116-08801	BULLONE, STUD	6
15	90116-08232	BULLONE, STUD	2
16	95701-08500	DADO, CON RONDELLA	8
17	97011-06045	BULLONE	2
18	97011-06060	BULLONE	5
19	97011-06090	BULLONE	1
20	92901-06200	RONDELLA, ONDA	8
21	90462-16130	MORSETTO	1
22	90465-08125	MORSETTO	1
23	90465-06094	MORSETTO	1
24	90338-05038	CANDELA	1
25	90338-16029	CANDELA	1

Fig. 10 COPERCHIO DEL CARTER 1



48H110-5100

Rif. N.	Codice ricambio	Descrizione		Note
1	29L-15410-00	COPERCHIO DEL CARTER ASSY 1	1	
2	92506-06055	VITE	3	
3	92506-06020	VITE	4	
4	1A0-15497-00	PIASTRINA, SIGILLO PER POLVERE	1	
5	1A0-15491-00	PROTEZIONE	1	
6	97706-50512	VITE	2	
7	29L-15421-00	COPERTURA, CARTER 2	1	
8	99510-12016	PIN, DOWEL	1	
9	4L0-15461-01	GUARNIZIONE COPERCHIO DEL CARTER 2	1	
10	92506-06040	VITE	1	
11	92516-06030	VITE, TESTA PAN	8	
12	4L0-15362-00	CANDELA, OIL LEVEL	1	
13	93210-19123	O-RING	1	
14	48H-15420-00	COPERCHIO DEL CARTER ASSY 2	1	
15	92506-06020	VITE	3	
16	90462-08071	MORSETTO	1	
17	90462-08070	MORSETTO	1	
18	29L-15431-00	COPERTURA, CARTER 3	1	
19	31K-15317-00	DISTANZIALE, SUPPORTO MOTORE	1	
20	48H-15327-00	DISTANZIALE, SUPPORTO MOTORE	1	
21	98506-05014	VITE, TESTA PAN	3	

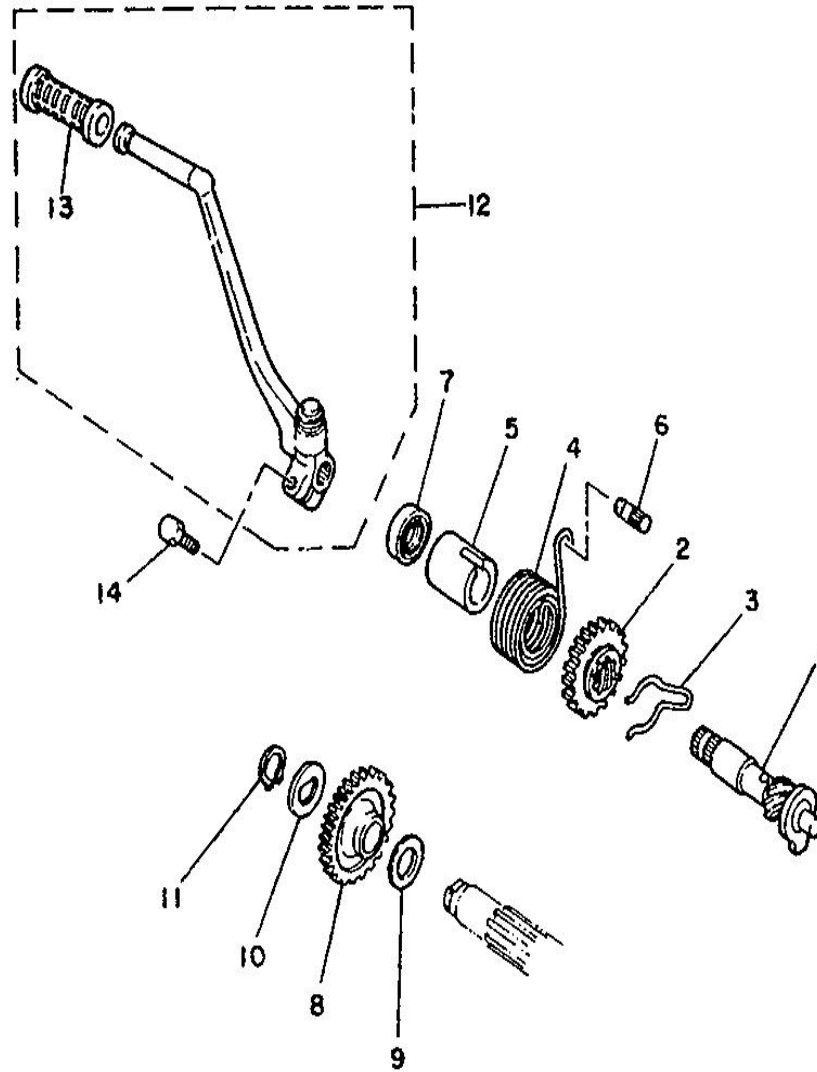


Fig. 11 ANTIPASTO

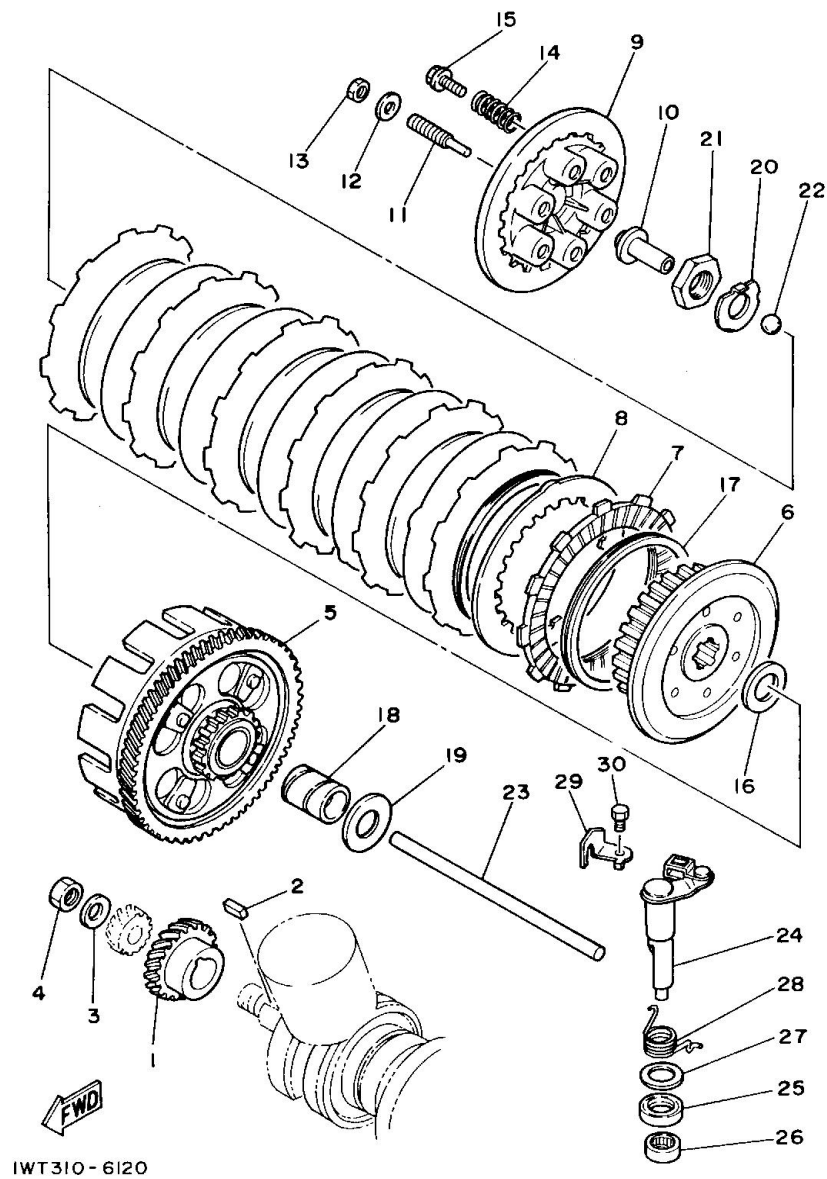
Rif. N.	Codice ricambio	Descrizione		Note
1	4L0-15660-01	KICK AXLE ASSY	1	
2	4L0-15641-00	INGRANAGGIO, KICK	1	
3	90468-26091	CLIP	1	
4	90508-30051	MOLLA, TORSIONE	1	
5	4L0-15666-00	DISTANZIALE	1	
6	248-15568-00	GUARNIZIONE	1	
7	91301-20048	BULLONE	1	
8	4L0-15651-00	INGRANAGGIO, KICK IDLE	1	
9	164-17417-00-10	SHIM 1	1	
10	90214-15020	RONDELLA, CLAW	1	
11	99009-15400	CIRCLIP	1	
12	51L-15620-01	KICK CRANK ASSY	1	
13	502-19602-00	COPERTURA, LEVERAGGIO DEL CALCIO	1	
14	97026-08030	BULLONE	1	



29L01C-3120

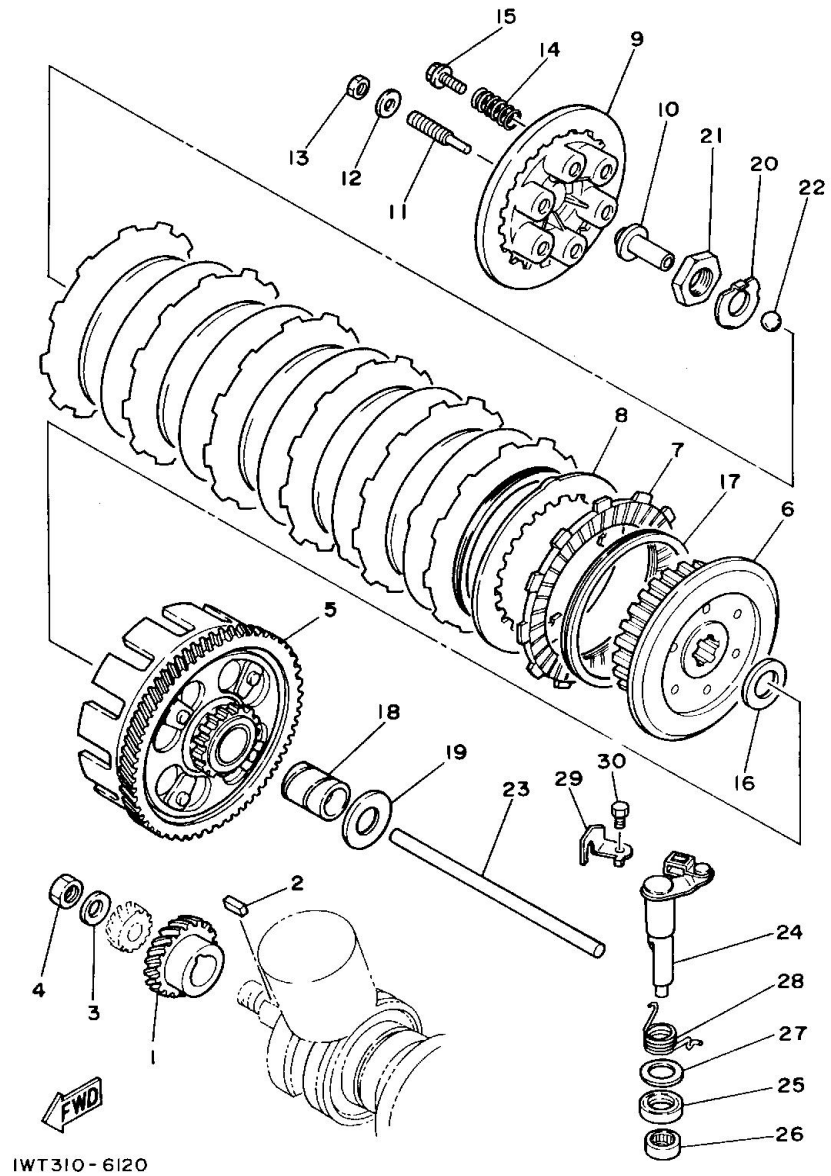


Fig. 12 FRIZIONE



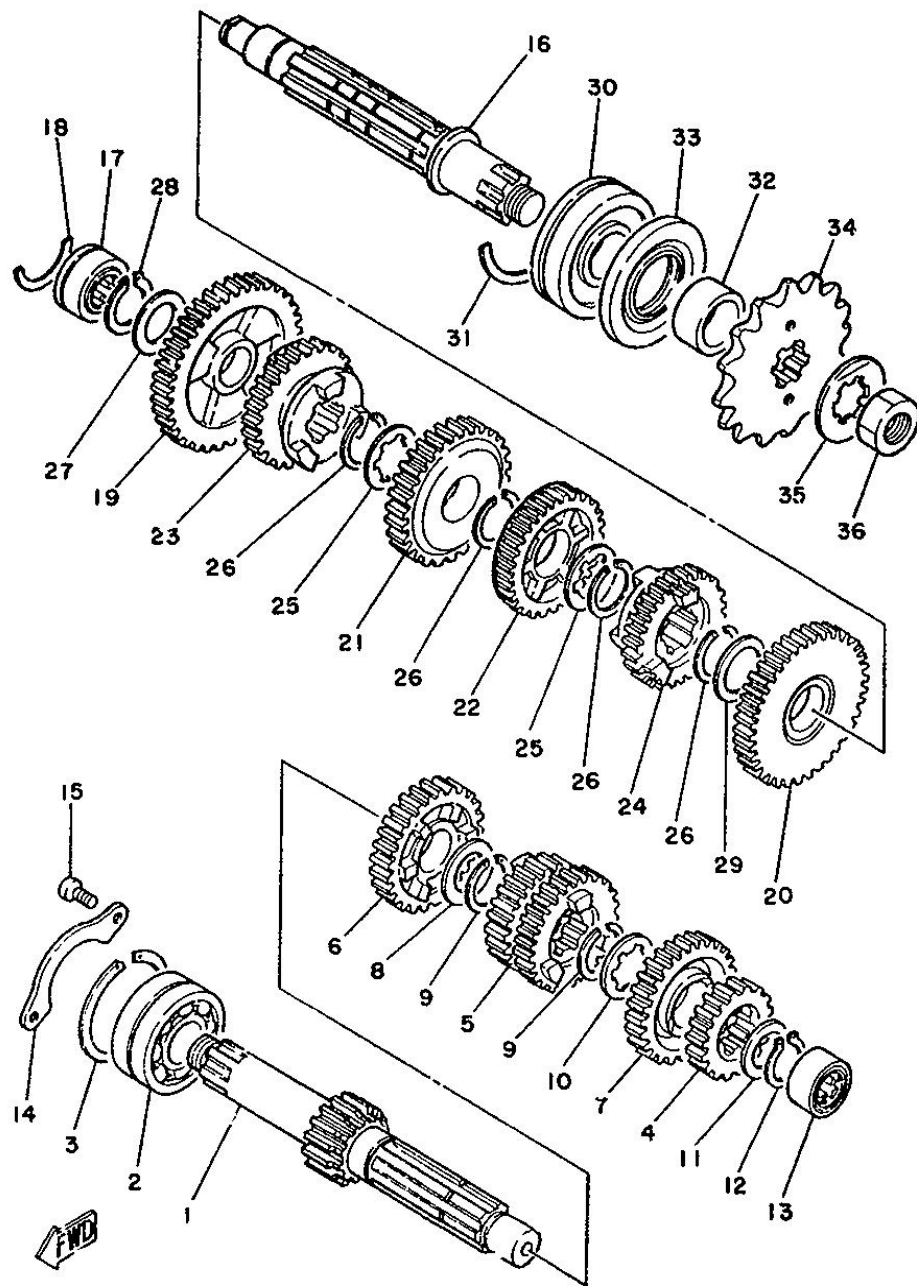
Rif. N.	Codice ricambio	Descrizione		Note
1	4L0-16111-00	INGRANAGGIO, PRIMARIO CONDUTTORE	1	
2	90282-07023	CHIAVE, STRAIGHT	1	
3	90208-16805	RONDELLA, MOLLA CONICA	1	
4	90170-16182	DADO	1	
5	31K-16150-10	INGRANAGGIO CONDOTTO PRIMARIO COMP.	1	
<hr/>				
6	1A0-16371-00	RILIEVO, FRIZIONE	1	
7	5Y1-16331-01	PIASTRA, FRIZIONE 2	7	
8	498-16325-00	PIASTRA, FRIZIONE 2	6	
9	29L-16351-00	TARGHETTA, PRESSIONE 1	1	
10	29L-16356-00	ASTA, PREMERE 1	1	
<hr/>				
11	90149-08143	VITE	1	
12	92901-08200	RONDELLA, ONDA	1	
13	95311-08700	DADO	1	
14	90501-23138	MOLLA, COMPRESSIONE	6	
15	90159-06016	VITE, CON RONDELLA	6	
<hr/>				
16	360-16154-00	TARGA, THRUST 1	1	
17	278-16367-00	ANELLO, CUSCINO	7	
18	278-16181-01	DISTANZIALE 1	1	
19	360-16154-00	TARGA, THRUST 1	1	
20	90215-20223	RONDELLA, CHIUSURA	1	
<hr/>				
21	90170-20320	DADO	1	
22	93515-32029	SFERA	1	
23	29L-16380-00	LEVA ASSY	1	
24	29L-16380-00	LEVA ASSY	1	
25	93102-17004	GUARNIZIONE OLIO	1	
<hr/>				
26	93315-11720	CUSCINETTO	1	
27	90501-17327	MOLLA, COMPRESSIONE	1	

Fig. 12 FRIZIONE



Rif. N.	Codice ricambio	Descrizione		Note
28	90508-16599	MOLLA, TORSIONE	1	
29	90465-16239	MORSETTO	1	
30	97021-06010	BULLONE	1	
<hr/>				
<hr/>				
<hr/>				
<hr/>				
<hr/>				
<hr/>				
<hr/>				
<hr/>				

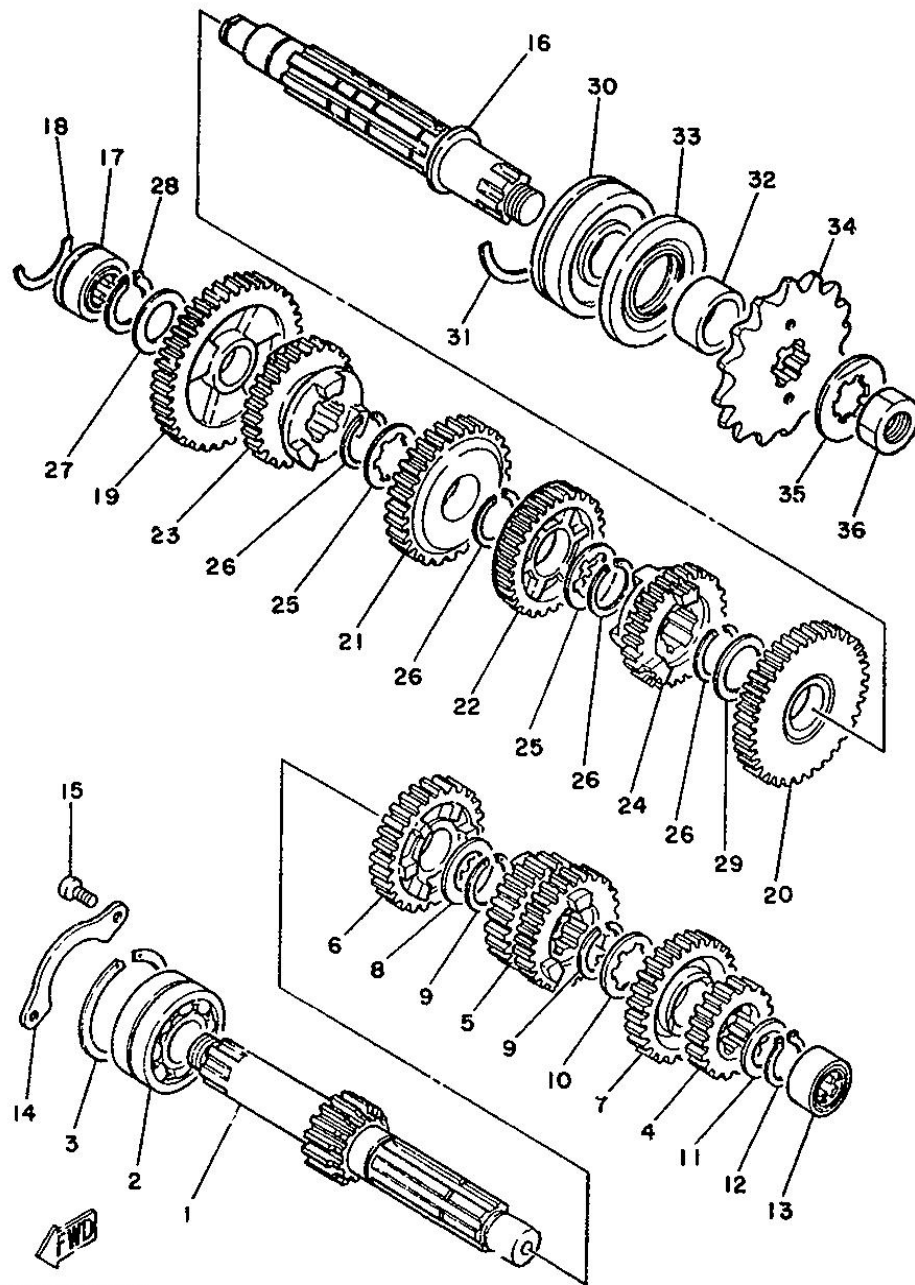
Fig. 13 TRASMISSIONE



29L010-3140

Rif. N.	Codice ricambio	Descrizione		Note
1	29L-17411-00	ASSE PRINCIPALE	1	
2	93305-20502	CUSCINETTO	1	
3	93440-52009	CIRCLIP	1	
4	29L-17121-00	INGRANAGGIO, 2.a	1	
5	29L-17131-00	INGRANAGGIO, 3.a	1	
6	29L-17151-00	INGRANAGGIO, 5.a	1	
7	29L-17161-00	INGRANAGGIO, 6.a	1	
8	90201-25490	RONDELLA, PIASTRA	1	
9	93440-25084	CIRCLIP	2	
10	90209-21105	RONDELLA	1	
11	90201-20266	RONDELLA, PIASTRA	1	
12	99009-20400	CIRCLIP	1	
13	93311-22027	CUSCINETTO	1	
14	4L0-17471-00	PIATTO, COPERTINA	1	
15	92501-06012	VITE, TESTA PAN	2	
16	29L-17421-00	ASSE, GUIDA	1	
17	93311-42045	CUSCINETTO	1	
18	278-17425-00	CIRCLIP 2	1	
19	4L0-17211-01	INGRANAGGIO, 1a	1	
20	4L0-17221-01	INGRANAGGIO, 2a	1	
21	29L-17231-00	INGRANAGGIO, 3a	1	
22	29L-17241-01	INGRANAGGIO, 4.a	1	
23	29L-17251-10	INGRANAGGIO, 5.a	1	
24	29L-17261-10	INGRANAGGIO, 6.a	1	
25	90209-21105	RONDELLA	2	
26	93440-25084	CIRCLIP	4	
27	90201-20276	RONDELLA, PIASTRA	1	

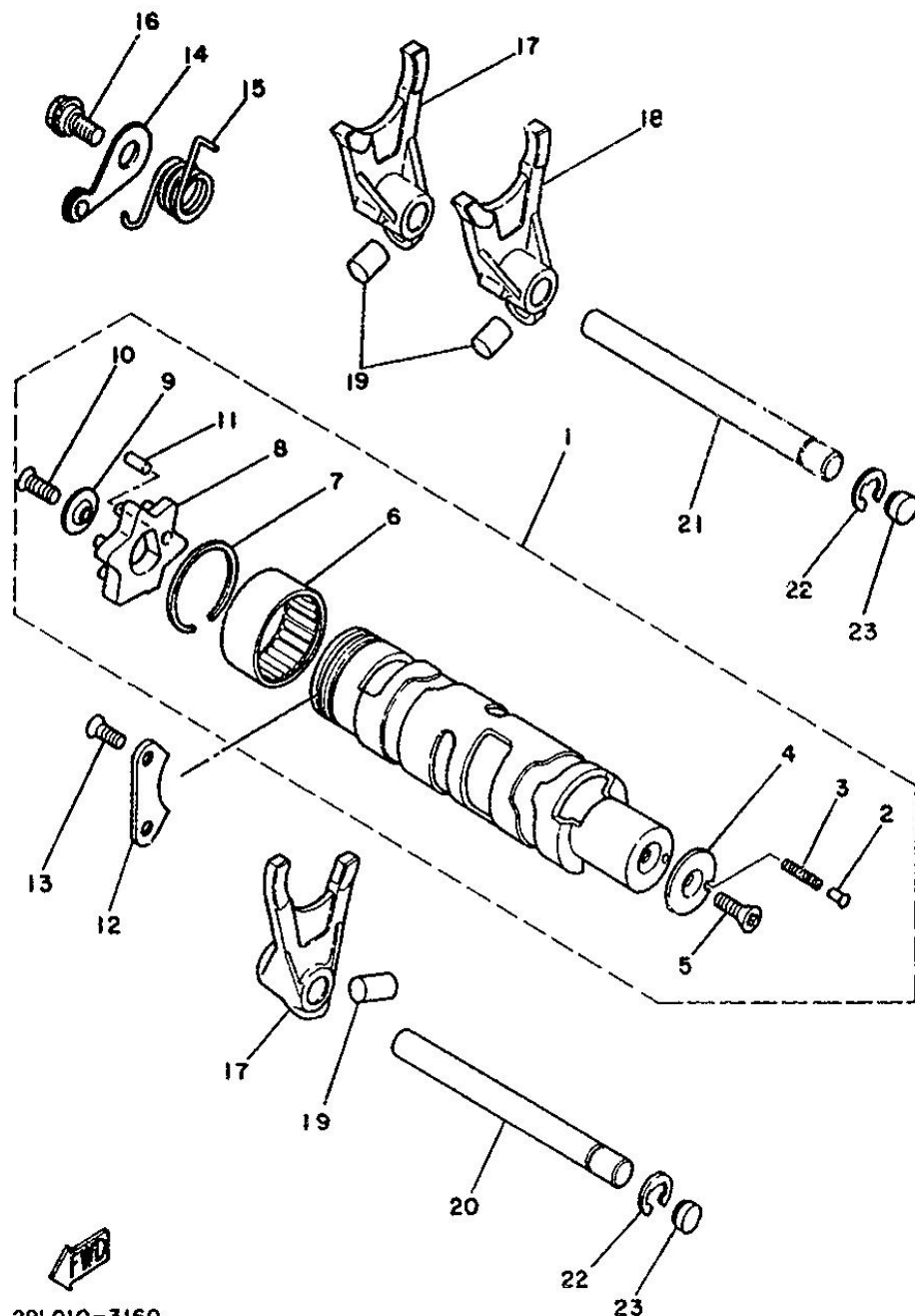
Fig. 13 TRASMISSIONE



29L010-3140

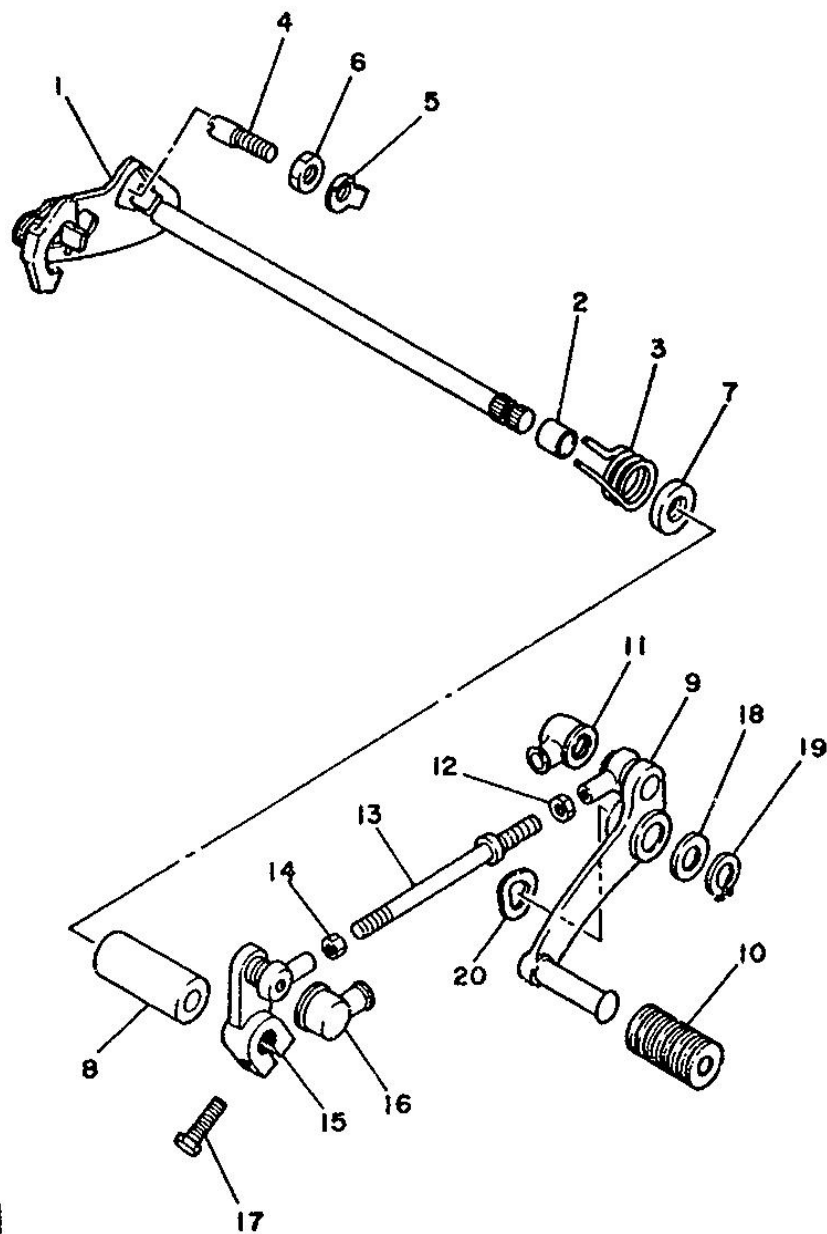
Rif. N.	Codice ricambio	Descrizione		Note
28	99009-20400	CIRCLIP	1	
29	90201-25490	RONDELLA, PIASTRA	1	
30	93306-30504	CUSCINETTO	1	
31	278-17424-01	CIRCLIP 1	1	
32	90387-257N4	COLLARE	1	
33	93102-35369	GUARNIZIONE OLIO	1	
34	1M1-17461-70	PIGNONE	1	
35	90215-21239	RONDELLA, CHIUSURA	1	
36	90179-18020	DADO	1	
<hr/>				
<hr/>				
<hr/>				
<hr/>				
<hr/>				
<hr/>				
<hr/>				
<hr/>				

Fig. 14 CAMBIO E FORCELLA SHIFT



Rif. N.	Codice ricambio	Descrizione		Note
1	29L-18540-00	SHIFT CAM ASSY	1	
2	278-18542-00	. POINT, NEUTRAL	1	
3	90501-06022	. MOLLA, COMPRESSIONE	1	
4	278-18566-00	. PIASTRA, LATO 2	1	
5	98701-05012	. VITE, TESTA PIATTA	1	
6	93315-23612	. CUSCINETTO	1	
7	93440-34025	. CIRCLIP	1	
8	4L0-18185-00	. SEGMENTO	1	
9	3R4-18561-00	. PIASTRA, LATO 1	1	
10	98701-05016	. VITE, TESTA PIATTA	1	
11	93604-12803	. PIN, DOWEL	1	
12	4L0-18140-00	GRUPPO LEVA STOPPER	1	
13	92701-06015	VITE, TESTA PIATTA	2	
14	4L0-18140-00	GRUPPO LEVA STOPPER	1	
15	90508-26452	MOLLA, TORSIONE	1	
16	1W1-18177-00	BULLONE, STOPPER	1	
17	4L0-18511-00	FORCHETTA CAMBIO 1	2	
18	4L0-18512-00	FORCHETTA CAMBIO 2	1	
19	90250-08017	PIN, DIRITTO	3	
20	4L0-18531-01	BAR, GUIDA DELLA FORCELLA DEL CAMBIO 1	1	
21	29L-18535-00	BAR, GUIDA DELLA FORCELLA DEL CAMBIO 2	1	
22	93430-08036	CIRCLIP	2	
23	90334-10006	CANDELA, STRAIGHT	2	

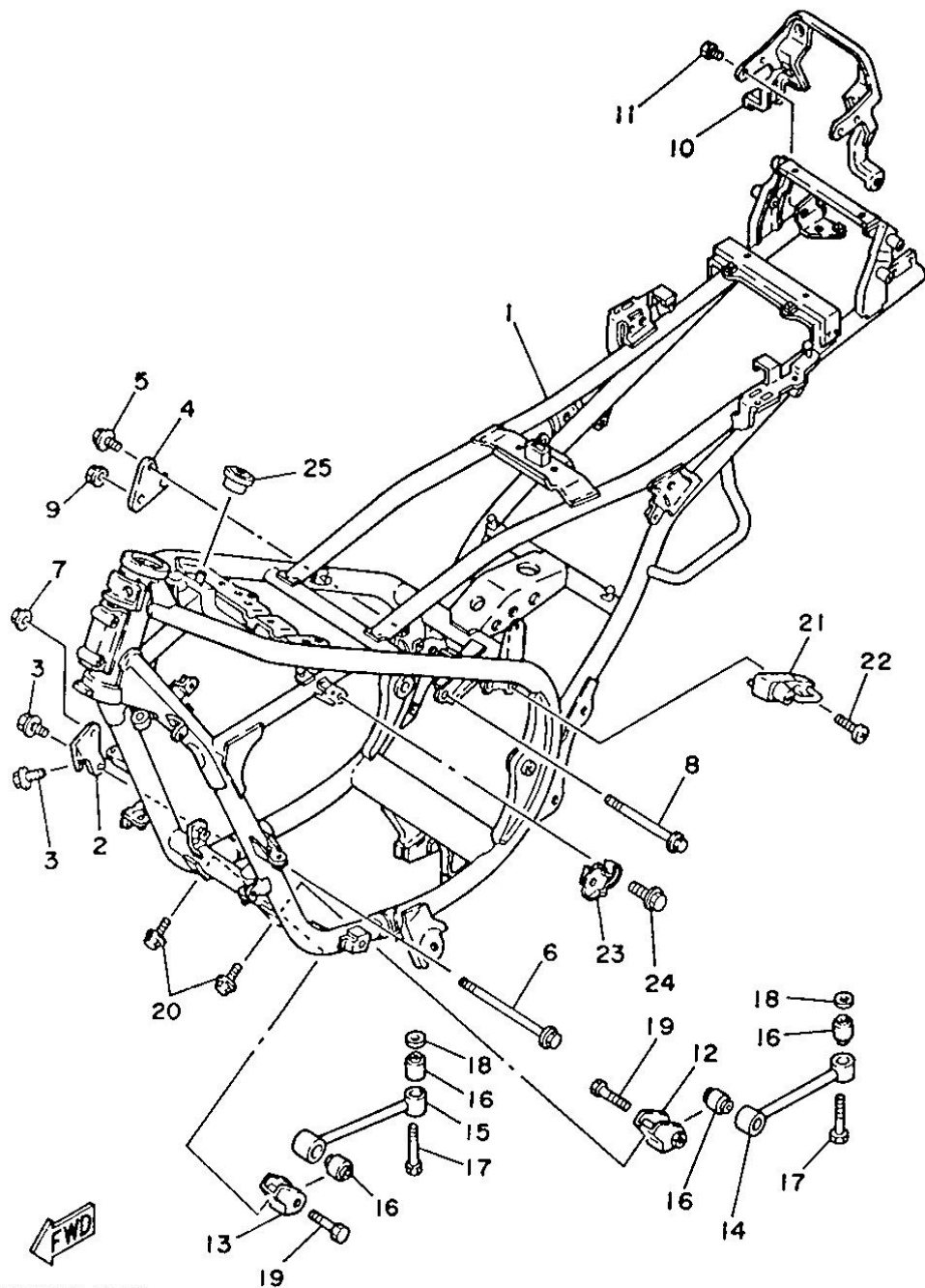
Fig. 15 SHIFT SHAFT



IWT310-6150

Rif. N.	Codice ricambio	Descrizione		Note
1	2GU-18101-00	ASSY SHIFT ASSY	1	
2	90560-12171	DISTANZIALE	1	
3	90508-32374	MOLLA, TORSIONE	1	
4	90149-08094	VITE	1	
5	90215-08174	RONDELLA, CHIUSURA	1	
6	90170-08029	DADO	1	
7	93102-12106	GUARNIZIONE OLIO	1	
8	90387-125A8	COLLARE	1	
9	1UA-18111-00	PEDALE, SPOSTAMENTO	1	
10	502-19901-00	COPERCHIO, PEDALE DEL CAMBIO	1	
11	2H9-18154-00	COPERTURA, POLVERE	1	
12	95316-06700	DADO	1	
13	1UA-18115-00	ATA CAMBIO	1	
14	90170-06228	DADO	1	
15	1UA-18112-00	BRACCIO CAMBIO	1	
16	2H9-18154-00	COPERTURA, POLVERE	1	
17	97016-06020	BULLONE	1	
18	90201-122A7	RONDELLA, PIASTRA	1	
19	99009-12400	CIRCLIP	1	
20	90206-12074	RONDELLA, ONDA	1	

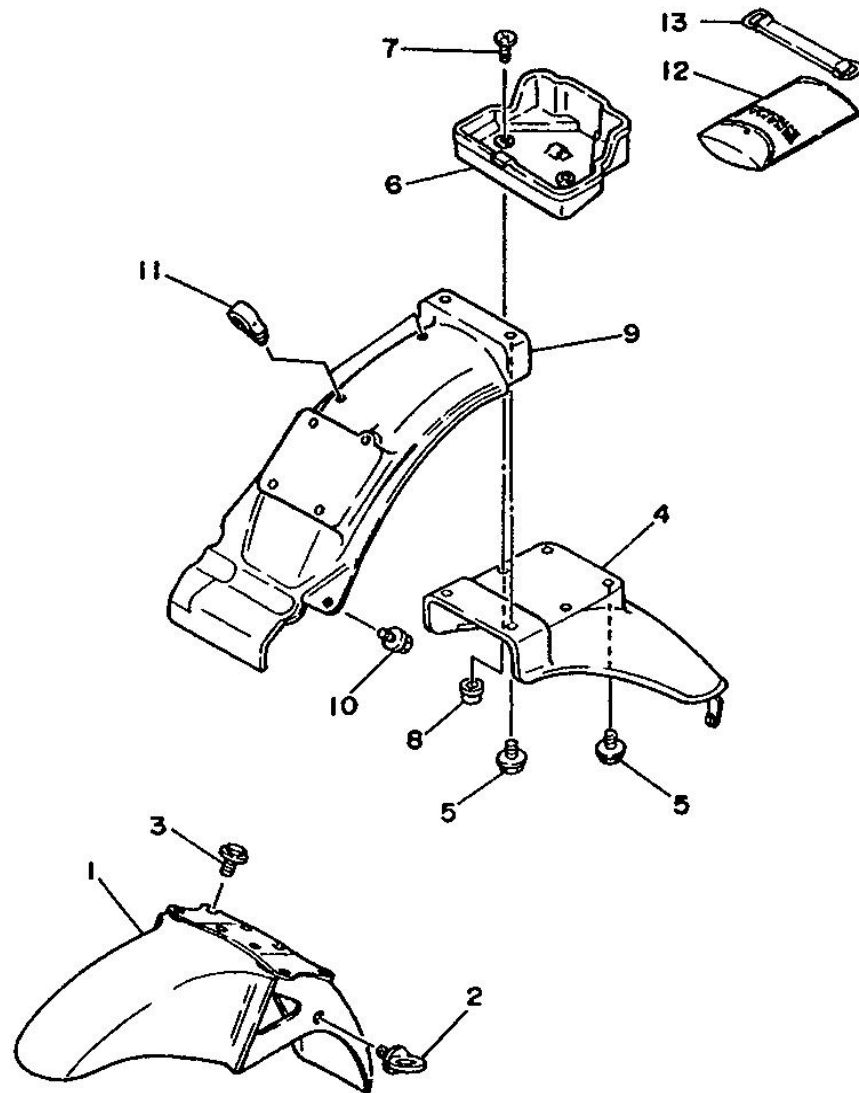
Fig. 16 TELAIO



1YH280-7160

Rif. N.	Codice ricambio	Descrizione	Note
1	2UA-F1110-00-MA	TELAIO	1 UR*TITANIC GREY METALIC MA
	2UA-F1110-00-33	TELAIO	1 UR*YAMAHA BLACK MADE IN BR
2	29L-21315-01	SUPPORTO, MOTORE 1	1
3	95023-08016	BULLONE	2
4	29L-21316-00	SUPPORTO, MOTORE 2	1
-----			
5	95023-08016	BULLONE	2
6	95021-10150	BULLONE, FLANGIA	1
7	95701-10500	DADO, CON RONDELLA	1
8	95021-10115	BULLONE, FLANGIA	1
9	95701-10500	DADO, CON RONDELLA	1
-----			
10	1UA-21260-00	SUPPORTO PARAFANGO POSTERIORE COMP.	1
11	98002-06010	BULLONE	4
12	4L0-21317-00	SUPPORTO, MOTORE 3	1
13	4L0-21314-00	SUPPORTO, MOTORE 5	1
14	1UA-21319-00	SUPPORTO, MOTORE 6	1
-----			
15	1UA-21319-00	SUPPORTO, MOTORE 6	1
16	4L0-21485-00	AMMORTIZZATORE, GOMMA 1	4
17	98001-10040	BULLONE	2
18	92990-10600	RONDELLA	2
19	98001-10040	BULLONE	2
-----			
20	95806-08020	BULLONE ESAGONO	2
21	47X-21398-V0	HANGER, HELMET	1
22	90149-06154	VITE	1
23	1WT-28359-00	SUPPORTO 2	2
24	91006-06010	BULLONE, FLANGIA	2
-----			
25	137-24181-00	AMMORTIZZATORE, LOCATING 1	1

Fig. 17 PARAFANGO



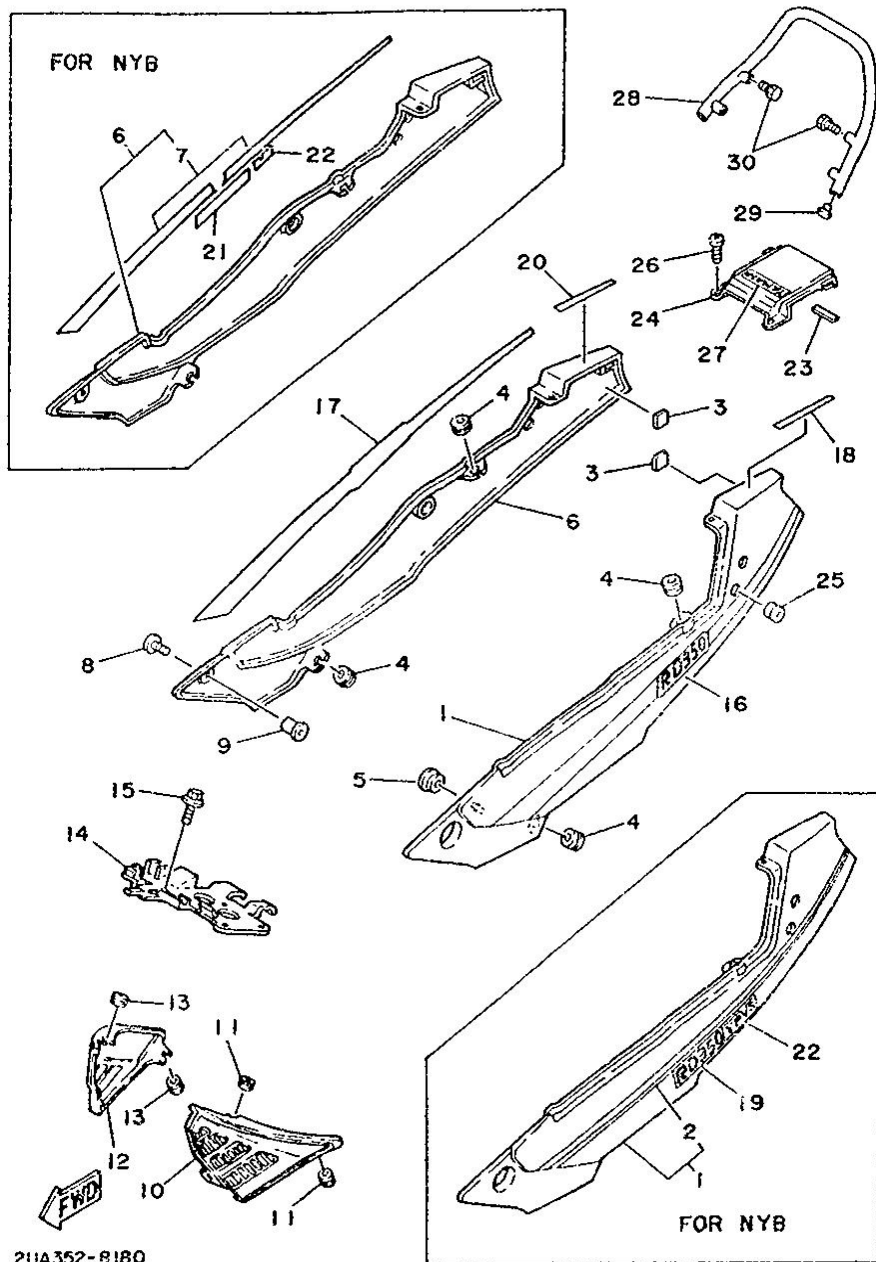
Rif. N.	Codice ricambio	Descrizione	Note
1	51L-21510-00-4X	PARAFANGO ANTERIORE	1 UR*STORMY RED
	51L-21510-00-8X	PARAFANGO ANTERIORE	1 UR*NEW YAMAHA BLACK
2	1A8-21518-00	HOLDER, CABLE	1
3	95023-06016	BULLONE	4
4	1UA-21610-00	PARAFANGO POSTERIORE COMP.	1
-----			
5	90119-06044	BULLONE, CON RONDELLA	4
6	1UA-21171-00	SCATOLA	1
7	98906-05016	SCREW, BIND	2
8	1KT-28362-00	DADO	1
9	29L-21629-00	PROTEZIONE, FANGO	1
-----			
10	90119-06108	BULLONE, CON RONDELLA	1
11	90464-12027	MORSETTO	2
12	1YH-F8100-00	KIT DI STRUMENTI	1 MADE IN BRAZIL
13	116-82131-00	FASCIA, BATTERIA	1
-----			
-----			
-----			
-----			



1WT310-6170



Fig. 18 COPERCHIO LATERALE

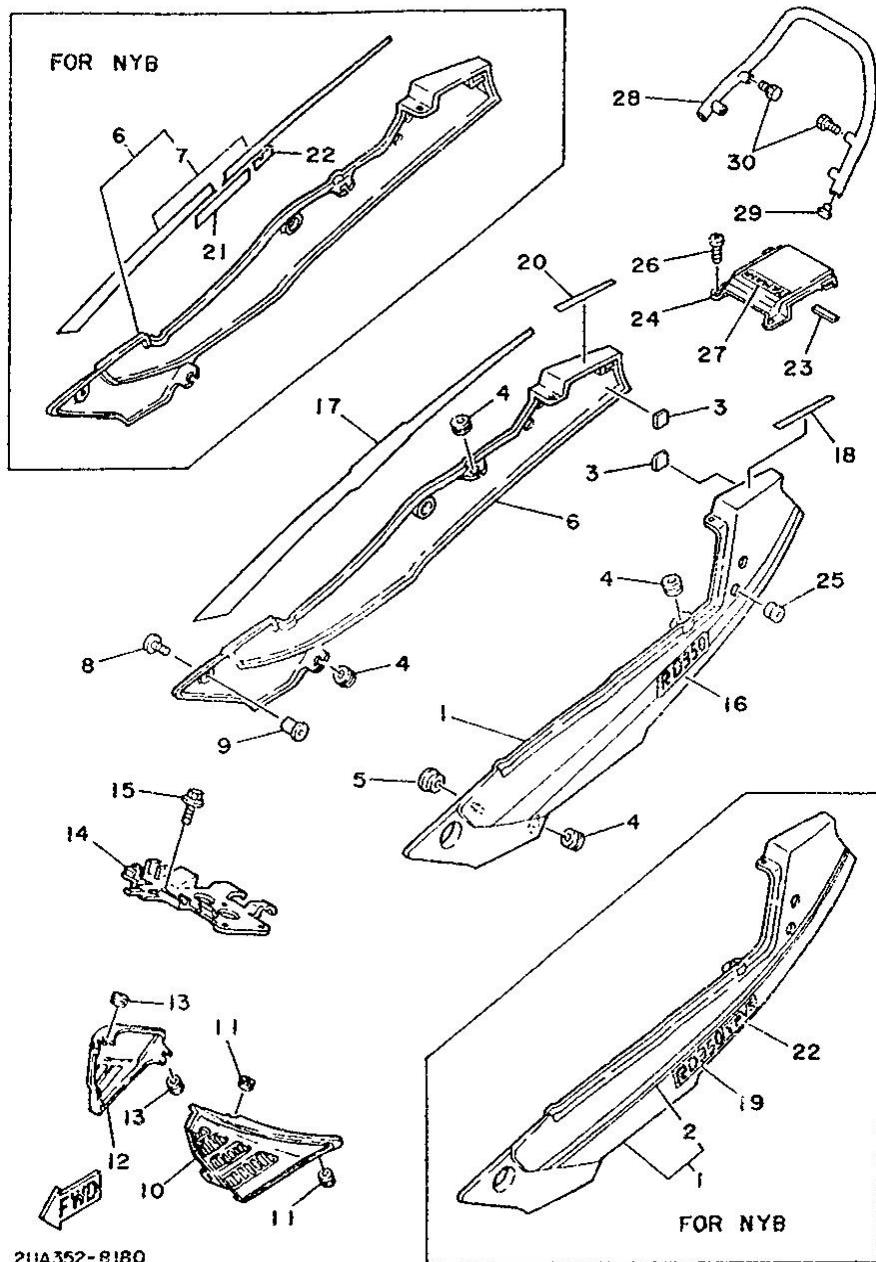


2UA352-9180



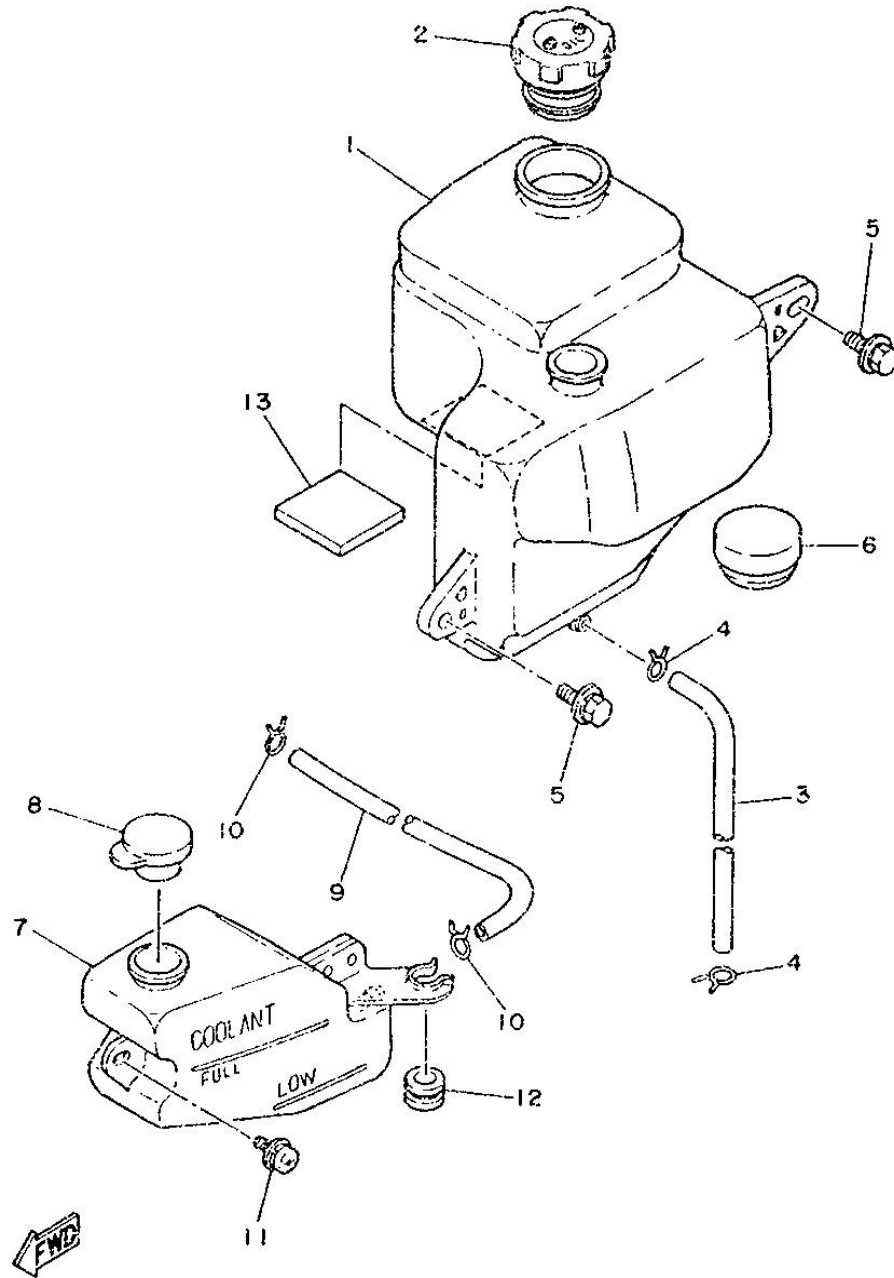
Rif. N.	Codice ricambio	Descrizione	Note
1	1UA-21711-00-GE	COPERTURA, LATO 1	1 UR*SILKY WHITE
	1UA-21711-00-0X	COPERTURA, LATO 1	1 UR*NEW YAMAHA BLACK/MIDNIG
2	2UA-2173E-00	. GRAFICHE 1	1 PARA NYB
3	4J2-21778-00	AMMORTIZZATORE, LOCATING 1	2 PARA NYB
4	90480-12053	GROMMET	4
-----			
5	90480-13426	GROMMET	1
6	1UA-21721-00-GE	COPERTURA, LATO 2	1 UR*SILKY WHITE
	1UA-21721-00-0X	COPERTURA, LATO 2	1 UR*NEW YAMAHA BLACK/MIDNI
7	2UA-2173F-00	. GRAFICHE 2	1 PARA NYB
8	90110-06090	BULLONE, TESTA PRESA ESAGONALE	1
-----			
9	90179-06520	DADO	1
10	1UA-21731-01	COPERTURA, LATO 3	1
11	90480-12320	GROMMET	2
12	29L-21741-00	COPERTURA, LATO 4	1
13	90480-12320	GROMMET	2
-----			
14	1UA-21243-00	PIATTO, PONTE	1
15	90119-06042	BULLONE, CON RONDELLA	1
16	1WT-2173E-00	GRAFICHE 1	1 PARA SW
17	1WT-2173F-00	GRAFICHE 2	1 PARASW
18	1WT-2174G-00	GRAFICHE 3	1 PARASW
-----			
19	2UA-21781-00	EMBLEMA 1	1 PARA NYB
20	1WT-2174H-00	GRAFICHE 4	1 PARA SW
21	2UA-21782-00	EMBLEMA 2	1 PARA NYB
22	2UA-21786-00	EMBLEMA 6	2 PARA NYB
23	50W-2639G-00	GUARNIZIONE	1
-----			
24	1UA-21651-00-AJ	COPERTURA, PARAFANGO POSTERIORE	1 UR*STORMY RED
	1UA-21651-00-7M	COPERTURA, PARAFANGO POSTERIORE	1 UR*MIDNIGHT SILVER

Fig. 18 COPERCHIO LATERALE



Rif. N.	Codice ricambio	Descrizione	Note
25	90480-19453	GROMMET	4
26	98906-06016	SCREW, BIND	2
27	99231-00020	EMBLEMA, YAMAHA	1 UR PARA SW
	99236-00020	EMBLEMA, YAMAHA	1 UR PARA NYB
28	1UA-21645-00	SUPPORTO, POSTERIORE	1
29	1J3-24742-00	GROMMET	2
30	98006-08035	BULLONE	4
-----			
-----			
-----			
-----			
-----			
-----			
-----			
-----			
-----			

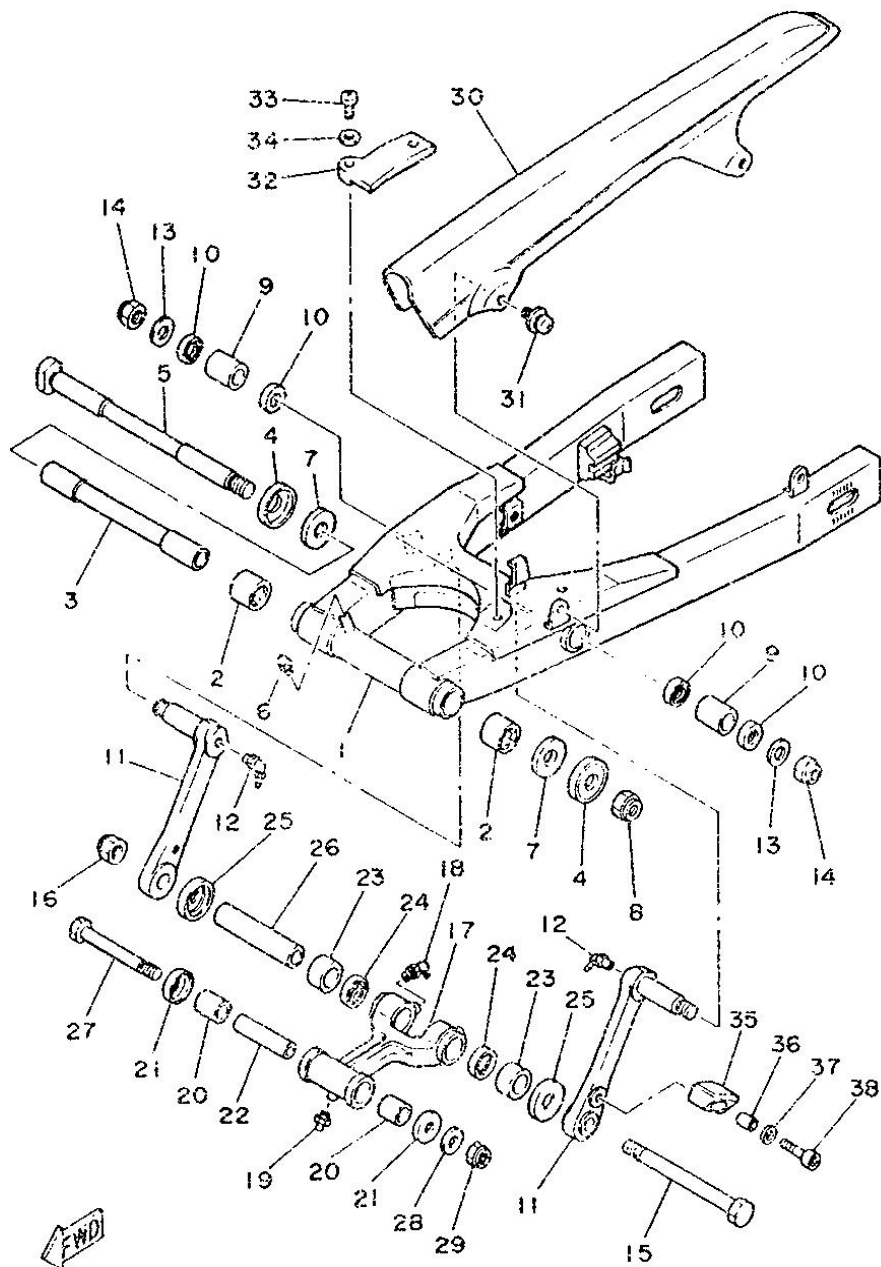
Fig. 19 DEP<sup>鉄</sup>ITO DE ACEITE



**FWD**  
1YH280-7190

Rif. N.	Codice ricambio	Descrizione	Note
1	1YH-F1751-00	SERBATOIO, OLIO	1 MADE IN BRAZIL
2	1YH-F1770-00	TAPPO SERBATOIO OLIO	1 MADE IN BRAZIL
3	29L-24316-00	TUBO 6	1
4	90467-08003	CLIP	2
5	90119-06044	BULLONE, CON RONDELLA	2
6	29L-21746-00	AMMORTIZZATORE	1
7	29L-21870-00	SERBATOIO DI RECUPERO	1
8	410-21815-01	TAPPO	1
9	29L-21766-00	TUBO, OLIO	1
10	90467-10008	CLIP	2
11	90159-06060	VITE, CON RONDELLA	1
12	90480-12320	GROMMET	1
13	2X6-24183-00	AMMORTIZZATORE, LOCATING 3	1

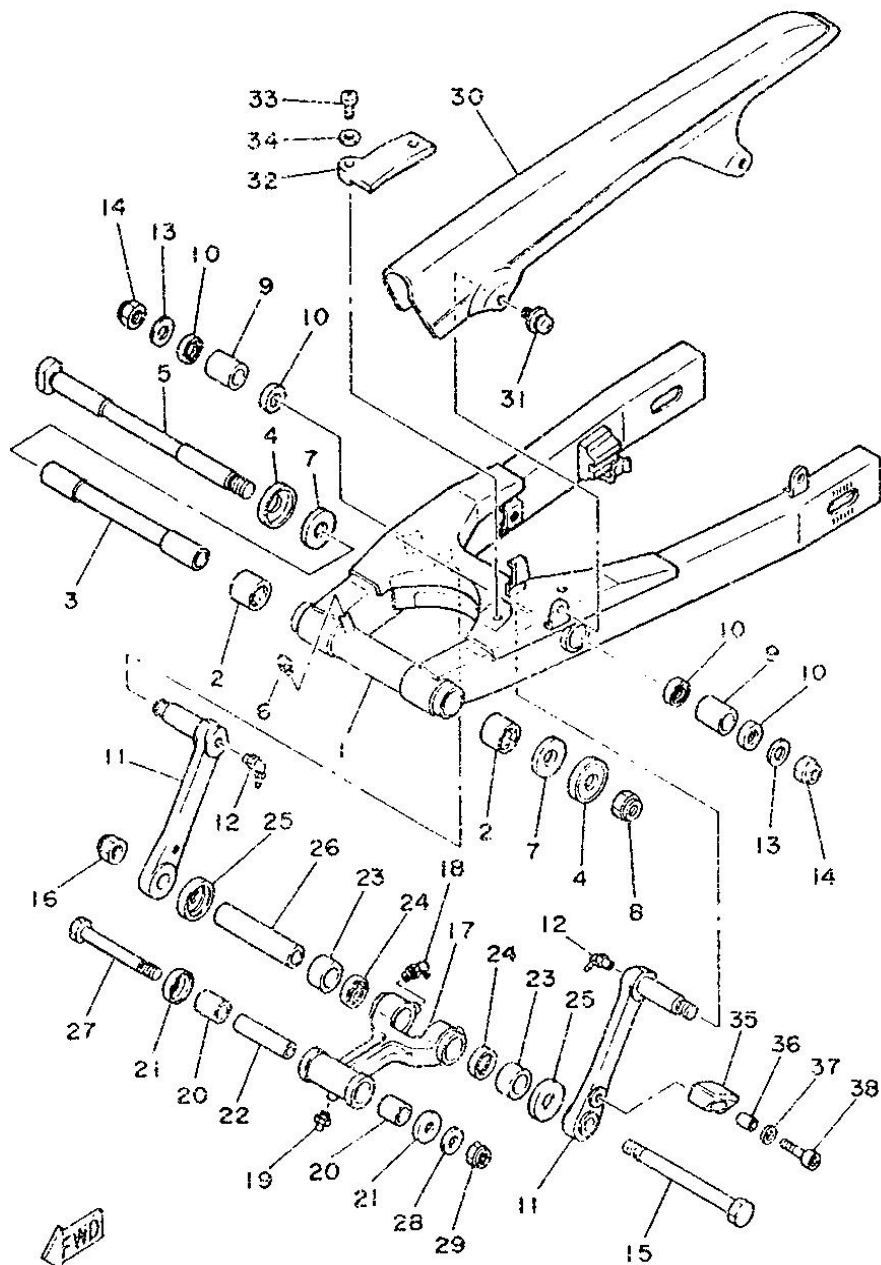
Fig. 20 BRACCIO POSTERIORE



1YH280-7200

Rif. N.	Codice ricambio	Descrizione	Note
1	51L-22110-00-35	BRACCIO POSTERIORE COMP.	1 SILVER
2	93320-32403	CUSCINETTO	2
3	51L-22184-00	BOCCOLA	1
4	4X7-22129-00	COVER, THRUST 2	2
5	29L-22141-00	ALBERO, PIVOT	1
6	93700-06004	NIPPLE, GRASSO	1
7	90201-161J3	RONDELLA, PIASTRA	2
8	90105-14070	BULLONE, FLANGIA	1
9	90386-18136	BOCCOLA	2
10	93109-18020	GUARNIZIONE OLIO	4
11	1YH-F217M-00	BRACCIO 1	2 MADE IN BRAZIL
12	93700-06005	NIPPLE, GRASSO	2
13	90201-12191	RONDELLA, PIASTRA	2
14	95601-12100	DADO, U	2
15	90101-14654	BULLONE	1
16	90185-14137	DADO AUTOBLOCCANTE	1
17	1YH-F217A-00	BRACCIO, RELE	1 MADE IN BRAZIL
18	93700-06005	NIPPLE, GRASSO	2
19	93700-06005	NIPPLE, GRASSO	1
20	90386-18118	BOCCOLA	2
21	26H-22129-00	COVER, THRUST 2	2
22	90387-127H2	COLLARE	2
23	90386-20150	BOCCOLA	2
24	93109-20029	GUARNIZIONE OLIO	2
25	26H-22128-00	COVER, THRUST 1	2
26	90387-144H4	COLLARE	1
27	90109-10739	BULLONE	1

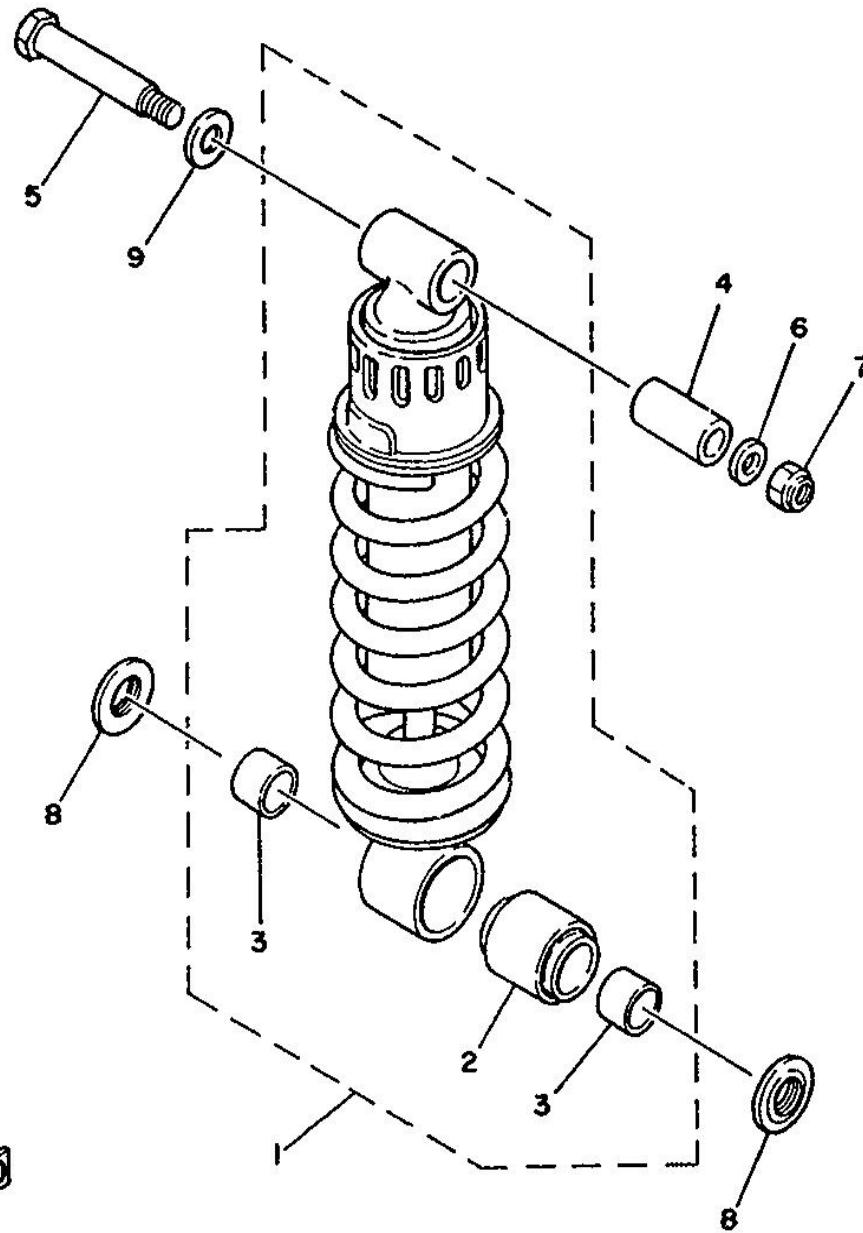
Fig. 20 BRACCIO POSTERIORE



1YH280-7200

Rif. N.	Codice ricambio	Descrizione		Note
28	90201-102G9	RONDELLA, PIASTRA	1	
29	95602-10100	BULLONE, STUD	1	
30	29L-22311-00	CONTENITORE, CATENA	1	
31	90159-06084	VITE, CON RONDELLA	2	
32	29L-22151-00	GUARNIZIONE, GUARDIA	1	
33	98501-05010	VITE, TESTA PAN	2	
34	92901-05600	RONDELLA, ONDA	2	
35	31K-22187-00	GUIDA, CATENA	1	
36	90387-060G5	COLLARE	1	
37	92901-06200	RONDELLA, ONDA	1	
38	91311-06030	BULLONE	1	

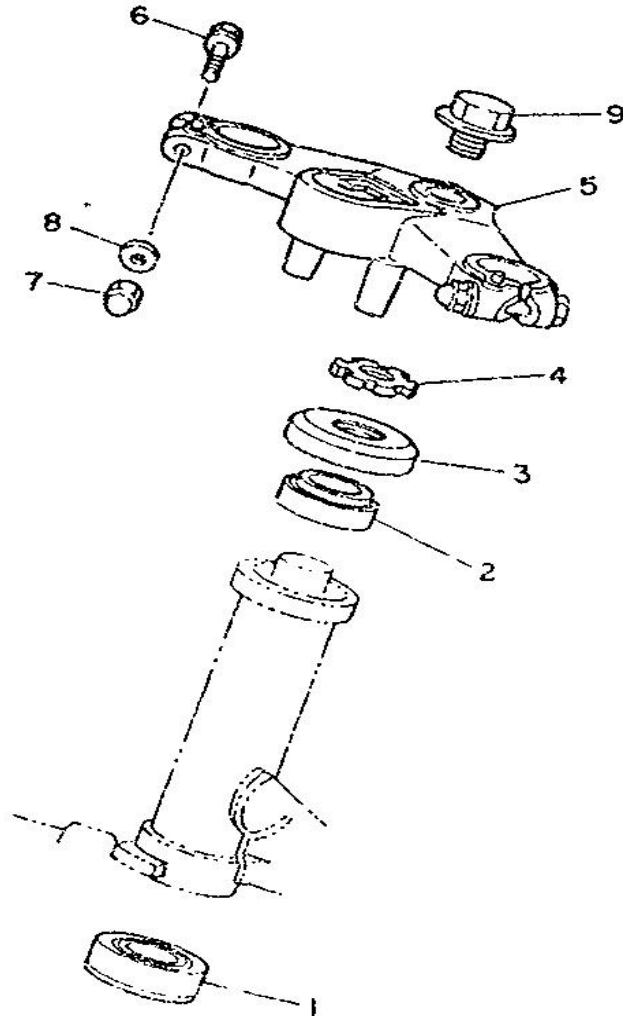
Fig. 21 SOSPENSIONE POSTERIORE



Rif. N.	Codice ricambio	Descrizione		Note
1	1UA-22210-00	AMMORTIZZATORE POSTERIORE	1	
2	29L-22216-00	. BOCCOLA, AMMORTIZZATORE POSTERIORE	1	
3	90380-20123	. BOCCOLA, SOLIDO	2	
4	90387-124T2	COLLARE	1	
5	90109-40554	BULLONE	1	
6	90201-102G9	RONDELLA, PIASTRA	1	
7	95602-10100	BULLONE, STUD	1	
8	29L-2217H-00	COPERTURA, POLVERE	2	
9	90201-12729	RONDELLA, PIASTRA	1	

**IWT310-6210**

Fig. 22 TIMONE

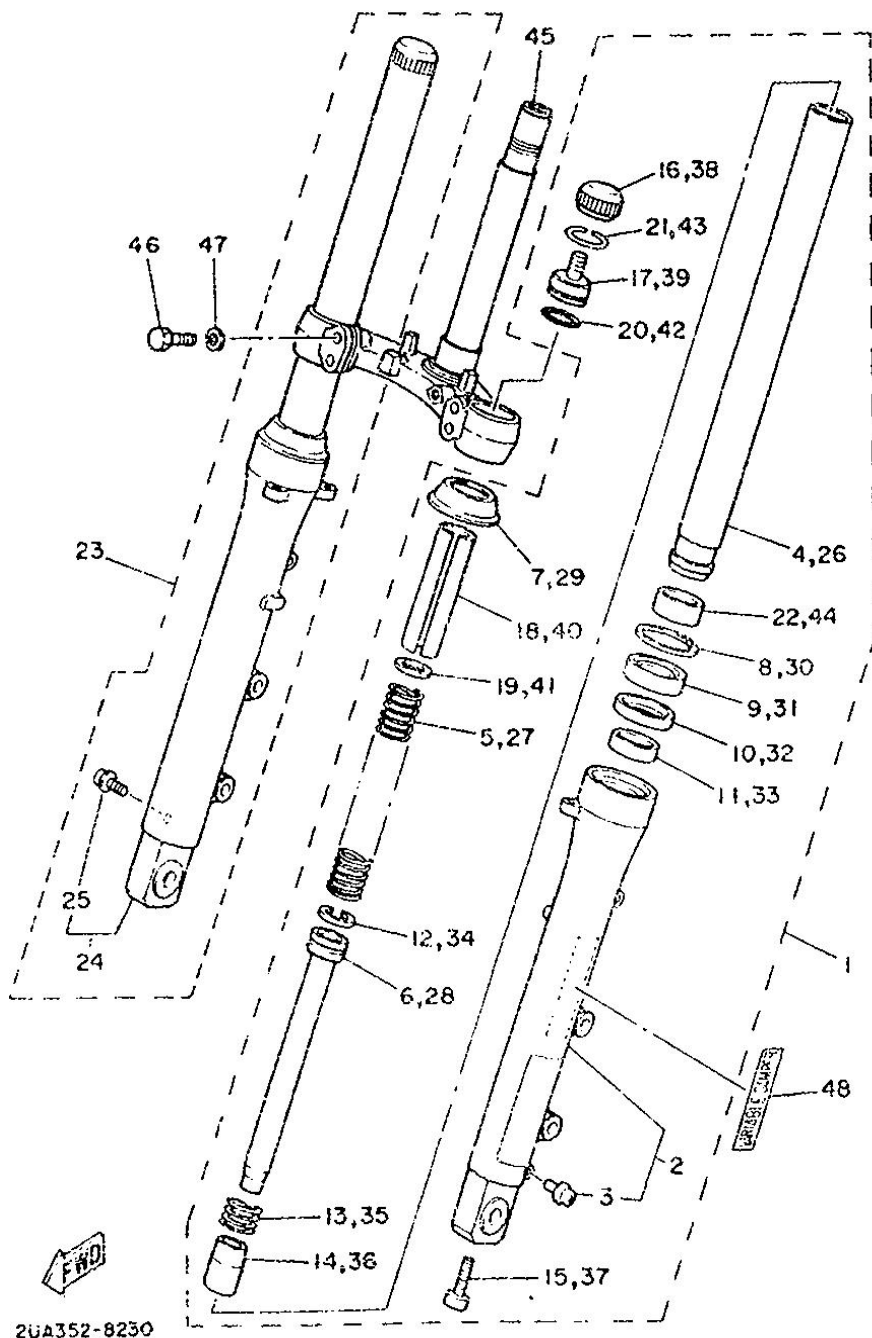


Rif. N.	Codice ricambio	Descrizione		Note
1	93332-00008	CUSCINETTO	1	
2	93332-00023	CUSCINETTO	1	
3	1W1-23416-00	COVER, BALL RACE 2	1	
4	90179-25495	DADO	1	
5	1YH-F3435-01-98	CORONA, MANIGLIA	1	LOW GLOSS BLACK MADE IN BR
6	90105-08821	BULLONE, FLANGIA	2	
7	95306-08800	DADO	2	
8	92906-08600	RONDELLA	2	
9	90105-14365	BULLONE, FLANGIA	1	



1YH280-7220

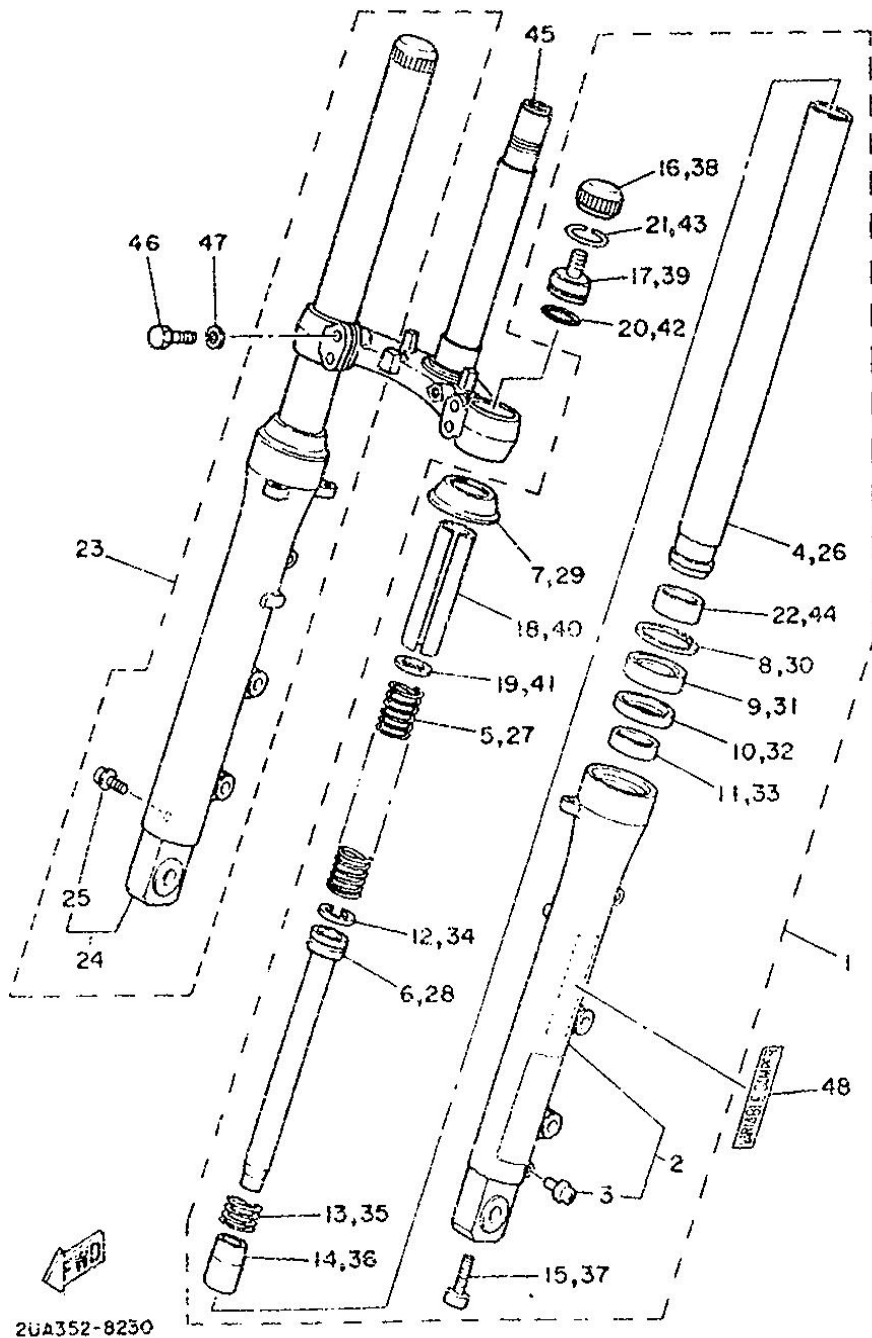
Fig. 23 FORCELLA ANTERIORE



Rif. N.	Codice ricambio	Descrizione		Note
1	1UA-23102-00	FORCELLA	1	
2	51L-23126-00-38	. TUBO, ESTERNO (L.H)	1	CLEAR BUFFING
3	1E7-23119-00	. VITE	1	
4	1UA-23110-00	. INNER TUBE COMP.1	1	
5	1UA-23141-00	. MOLLA, FORCELLA ANTERIORE	1	
6	1UA-23171-00	. PISTONE, FORCELLA ANTERIORE	1	
7	1UA-23144-00	. GUARNIZIONE PARAPOLVERE	1	
8	34X-23156-00	. ANELLO ELASTICO	1	
9	1UA-23145-00	. GUARNIZIONE OLIO	1	
10	10V-23147-00	. O-RING	1	
11	51L-23125-00	. METAL, SLIDE 1	1	
12	51L-23157-00	. ANELLO, PISTONE	1	
13	51L-23151-00	. MOLLA, RITORNO	1	
14	10V-23166-00	. DISTANZIALE, TAPPO OLIO	1	
15	3M7-23181-00	. BULLONE, TESTA PRESA ESAGONALE	1	CON ARANDELLA
16	1UA-23168-00	. TAPPO, FORCELLA ANTERIORE	1	
17	1UA-23111-00	. BULLONE, TAPPO	1	
18	51L-23118-00	. DISTANZIALE	1	
19	51L-23142-00	. SEDE MOLLA SUPERIORE	1	
20	1UA-23147-00	. O-RING	1	
21	1UA-23153-00	. ANELLO ELASTICO	1	
22	10V-23135-00	. METAL, SLIDE 2	1	
23	1UA-23103-00	FORCELLA	1	
24	51L-23119-00	. VITE	1	CLEAR BUFFING
25	1E7-23119-00	. VITE	1	
26	1UA-23110-00	. INNER TUBE COMP.1	1	
27	1UA-23141-00	. MOLLA, FORCELLA ANTERIORE	1	

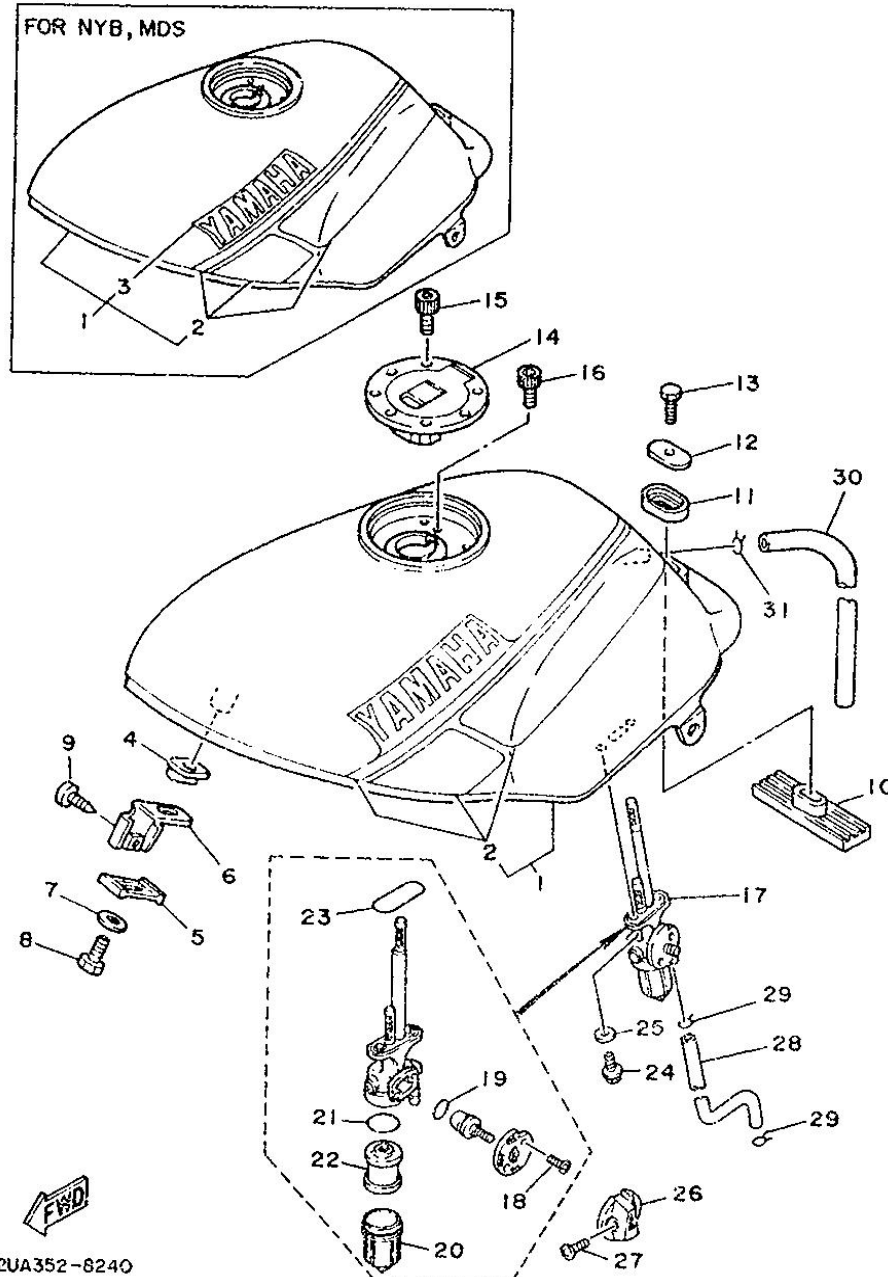


Fig. 23 FORCELLA ANTERIORE



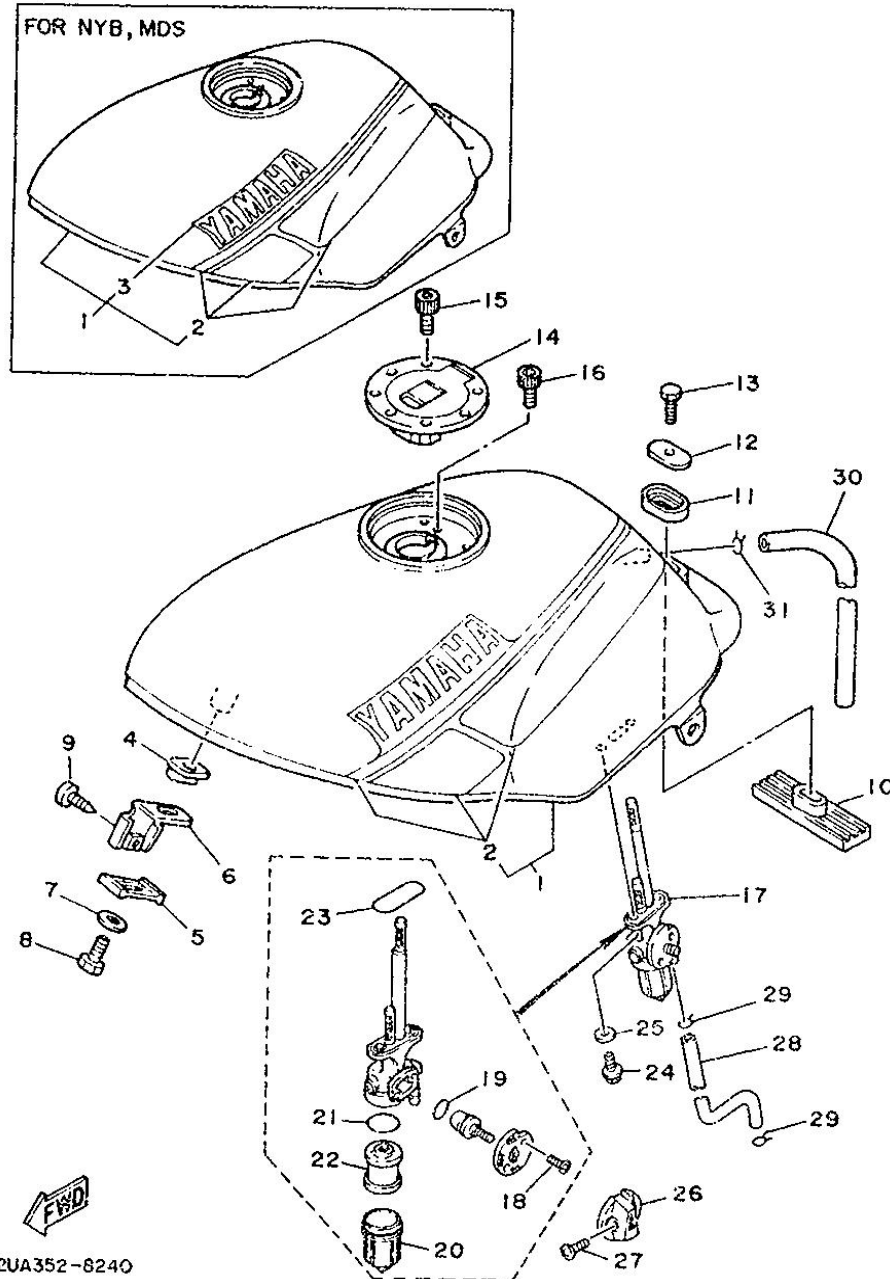
Rif. N.	Codice ricambio	Descrizione		Note
28	1UA-21317-10	. SUPPORTO, MOTORE 3	1	
29	1UA-23144-00	. GUARNIZIONE PARAPOLVERE	1	
30	34X-23156-00	. ANELLO ELASTICO	1	
31	1UA-23145-00	. GUARNIZIONE OLIO	1	
32	10V-23147-00	. O-RING	1	
33	51L-23125-00	. METAL, SLIDE 1	1	
34	51L-23157-00	. ANELLO, PISTONE	1	
35	51L-23151-00	. MOLLA, RITORNO	1	
36	10V-23166-00	. DISTANZIALE, TAPPO OLIO	1	
37	3M7-23181-00	. BULLONE, TESTA PRESA ESAGONALE	1	CON ARANDELA
38	1UA-23168-00	. TAPPO, FORCELLA ANTERIORE	1	
39	1UA-23111-00	. BULLONE, TAPPO	1	
40	51L-23118-00	. DISTANZIALE	1	
41	51L-23142-00	. SEDE MOLLA SUPERIORE	1	
42	1UA-23147-00	. O-RING	1	
43	1UA-23153-00	. ANELLO ELASTICO	1	
44	10V-23135-00	. METAL, SLIDE 2	1	
45	1YH-F3340-00	SOTTO SUPPORTO COMP.	1	MADE IN BRAZIL
46	97026-08045	BULLONE	4	
47	92906-08100	RONDELLA	4	
48	51L-23108-00	EMBLEMA	2	

Fig. 24 SERBATOIO DI CARBURANTE



Rif. N.	Codice ricambio	Descrizione	Note
1	1YH-F4110-00-GE	SERBATOIO CARBURANTE	1 UR^SLIKY WHITE/STORMY WHIT
	1YH-F4110-00-6G	SERBATOIO CARBURANTE	1 UR^NEW YAMAHA BLACK/MIDNIG
2	1WT-24241-00	. INDICATORE 1	1 UR PARA SW/SMR
	2UA-24240-00	. SET GRAFICHE	1 UR PARA NYB/MDS
3	99216-00045	. EMBLEMA, YAMAHA	2
4	1A0-24181-00	AMMORTIZZATORE, LOCATING 1	2
5	1A0-24186-00	RONDELLA, SPECIALE	2
6	1UA-24191-00	SUPPORTO, SERBATOIO CARBURANTE 1	2
7	90209-06186	RONDELLA	2
8	98006-60008	BULLONE	2
9	90157-06046	VITE, TESTA PAN	2
10	29L-24182-00	AMMORTIZZATORE, LOCATING 2	1
11	3Y6-24183-00	AMMORTIZZATORE, LOCATING 3	1
12	12R-24186-00	RONDELLA, SPECIALE	1
13	98002-08030	BULLONE	1
14	1JK-24610-01	ASSEMBLATO TAPPO	1
15	90110-05112	BULLONE, TESTA PRESA ESAGONALE	3
16	91311-05010	BULLONE	1
17	1YH-24500-00	RUBINETTO BENZINA 1	1
18	97801-03008	. VITE, TESTA PAN	1
19	4X8-24534-00	. GUARNIZIONE	1
20	55K-24521-00	. TAZZA, FILTRO	1
21	55K-24565-00	. GUARNIZIONE	1
22	55K-24515-00	. NET, FILTER 2	1
23	4X8-24512-00	. GUARNIZIONE	1
24	90149-06011	VITE	2
25	90202-06010	RONDELLA, PIASTRA	2

Fig. 24 SERBATOIO DI CARBURANTE

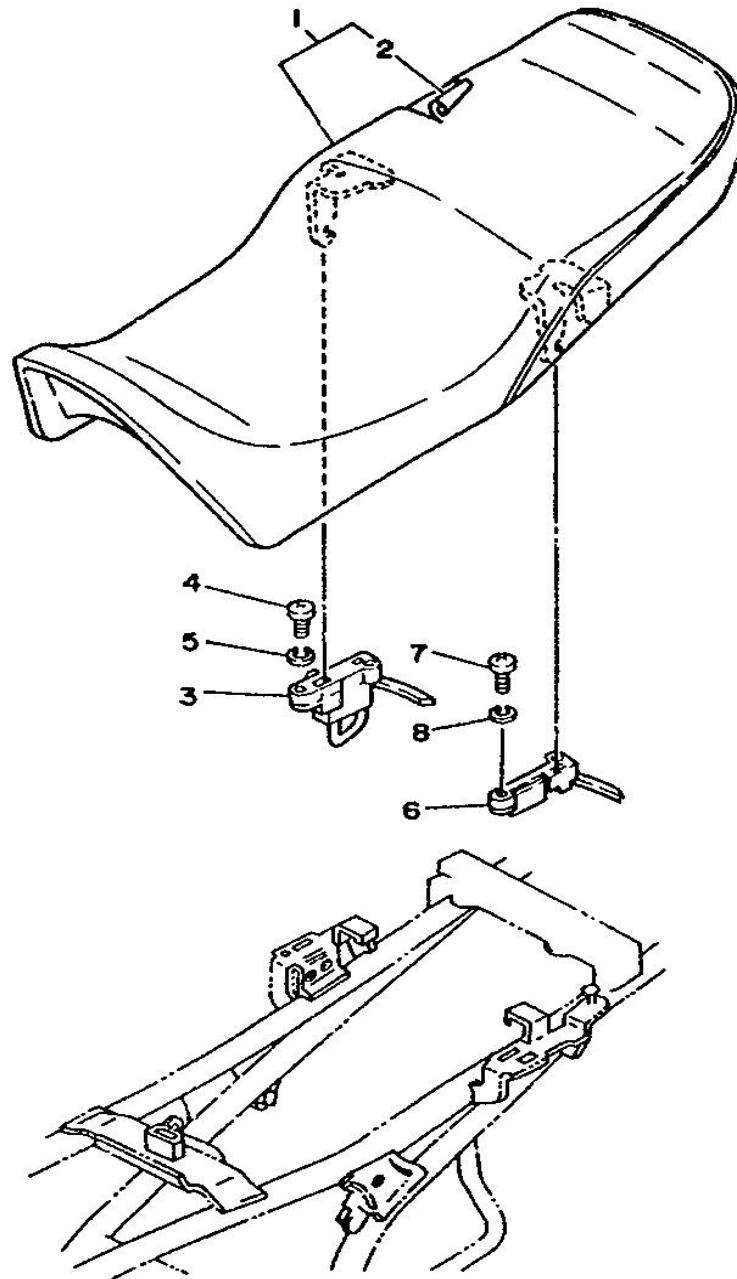


2UA352-8240



Rif. N.	Codice ricambio	Descrizione		Note
26	46X-24524-00	LEVA RUBINETTO	1	
27	98506-03008	VITE, TESTA PAN	1	
28	29L-2416A-00	TUBO	1	
29	90467-10008	CLIP	2	
30	1JK-24315-00	TUBO 5	1	
31	90467-09006	CLIP	1	

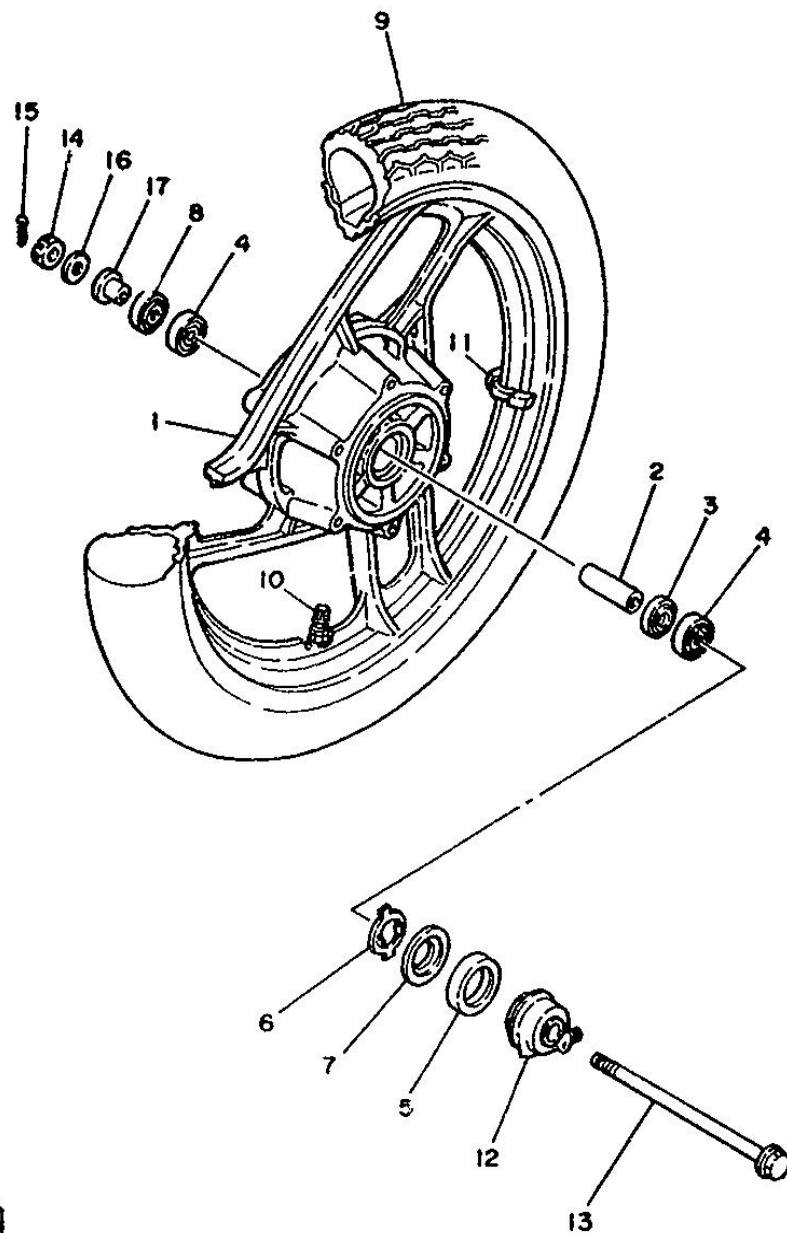
Fig. 25 POSTO A SEDERE



1WT310-6250

Rif. N.	Codice ricambio	Descrizione		Note
1	1UA-24730-00	DOPPIO SEDILE ASSY	1	
2	1UA-24731-00	. COPERCHIO, SEDILE	1	
3	31A-24780-00	BLOCCO SEDILE ASSY	1	
4	92502-06016	VITE, TESTA PAN	2	
5	92990-06100	RONDELLA	2	
6	31A-24760-00	LEVA SEDILE ASSY	1	
7	92502-06016	VITE, TESTA PAN	2	
8	92990-06100	RONDELLA	2	

Fig. 26 RUOTA ANTERIORE

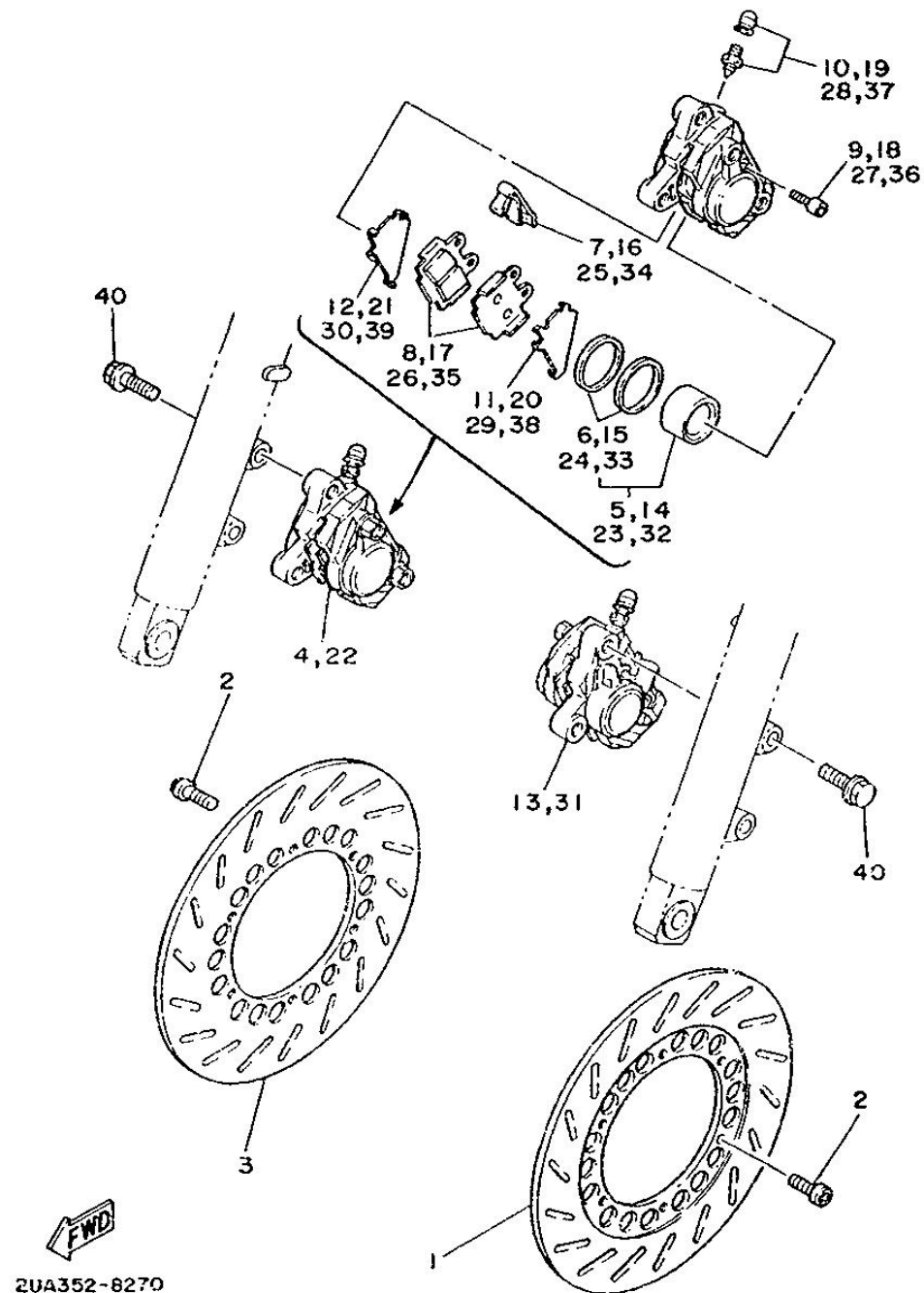


Rif. N.	Codice ricambio	Descrizione	Note
1	1WT-25168-00-FH	CORPO RUOTA, DAVANTI	1 UR*FIRE RED
	1WT-25168-00-MA	CORPO RUOTA, DAVANTI	1 UR*TITANIC GREY METALIC
2	90387-123A9	COLLARE	1
3	2U2-25315-00	FLANGIA, DISTANZIALE	1
4	93306-30103	CUSCINETTO	2
5	93105-45804	GUARNIZIONE OLIO	1
6	341-25149-00	FRIZIONE, CONTATORE	1
7	341-25846-00	RIPOSIZIONATORE, FRIZIONE	1
8	93106-20805	GUARNIZIONE OLIO	1
9	94109-187J7	PNEUMATICO	1 UR YOKOHAMA
	94109-184J2	PNEUMATICO	1 UR DUNLOP
10	93900-00022	VALVOLA, CERCHIO	1 TAIHEIYO
11	29L-25398-00	EQUILIBRATORE, RUOTA	1 UN
	29L-25398-10	EQUILIBRATORE, RUOTA	1 UN
	29L-25398-20	EQUILIBRATORE, RUOTA	1 UN
12	4L0-25190-00	GRUPPO INGRANAGGIO	1
13	4L0-25181-00	ASSE, RUOTA	1
14	90171-12005	DADO, CASTLE	1
15	91401-30025	PIN, COTTER	1
16	92901-12200	RONDELLA, ONDA	1
17	90387-127E0	COLLARE	1



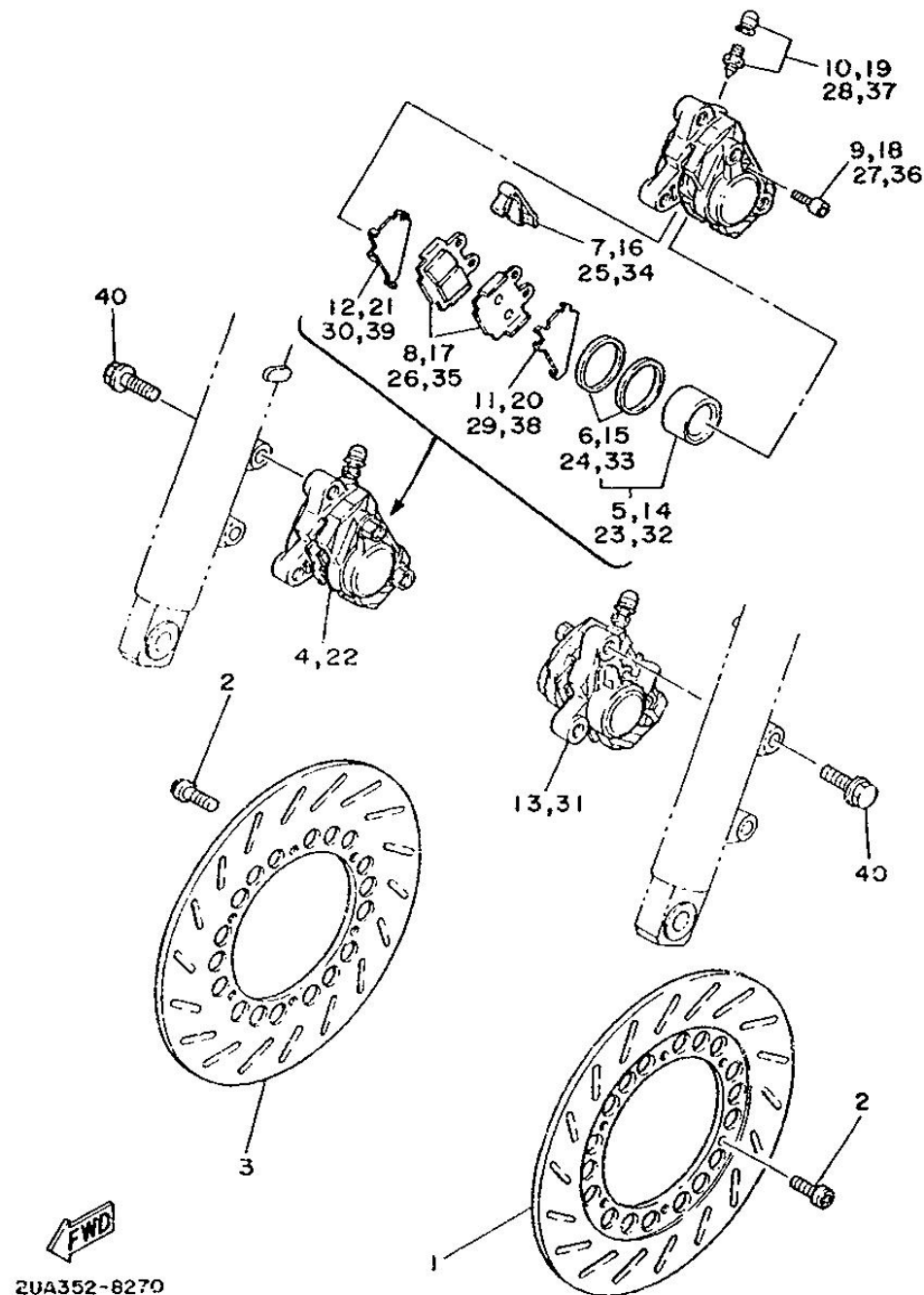
IWT310-6260

Fig. 27 FRENO ANTERIORE



Rif. N.	Codice ricambio	Descrizione	Note
1	1UA-25831-10-33	FRENO A DISCO	1 UR*YAMAHA BLACK
	1UA-25831-10-8L	FRENO A DISCO	1 UR*NEBULAR GOLD
2	90149-08230	VITE	12
3	1UA-25831-00-33	FRENO A DISCO	1 UR*YAMAHA BLACK
	1UA-25831-00-8L	FRENO A DISCO	1 UR*NEBULAR GOLD
4	1AR-25810-01	PINZA FRENO ASSEMBLATO	1 WORM SILVER
5	51L-W0057-00	. PISTONE ASSY, PINZA	1
6	51L-W0047-00	. . KIT DI GUARNIZIONI PINZE	1
7	51L-25919-00	. SUPPORTO, PAD	1
8	51L-W0046-01	. KIT PASTIGLIE DEL FRENO 2	1
9	51L-25924-00	. PIN, PAD	2
10	51L-W0048-00	. KIT VITE SPURGO	1
11	51L-25827-00	. SHIM, CALIPER	1
12	51L-25827-10	. SHIM, CALIPER	1
13	2RH-25810-00	. PINZA FRENO ASSEMBLATO	1 NEBULAR GOLD
14	51L-W0057-00	. PISTONE ASSY, PINZA	1
15	51L-W0047-00	. . KIT DI GUARNIZIONI PINZE	1
16	51L-25919-00	. SUPPORTO, PAD	1
17	51L-W0046-01	. KIT PASTIGLIE DEL FRENO 2	1
18	51L-25924-00	. PIN, PAD	2
19	51L-W0048-00	. KIT VITE SPURGO	1
20	51L-25827-00	. SHIM, CALIPER	1
21	51L-25827-10	. SHIM, CALIPER	1
22	1AR-25810-11	. PINZA FRENO ASSEMBLATO	1 NEBULAR GOLD
23	51L-W0057-00	. PISTONE ASSY, PINZA	1
24	51L-W0047-00	. . KIT DI GUARNIZIONI PINZE	1
25	51L-25919-00	. SUPPORTO, PAD	1

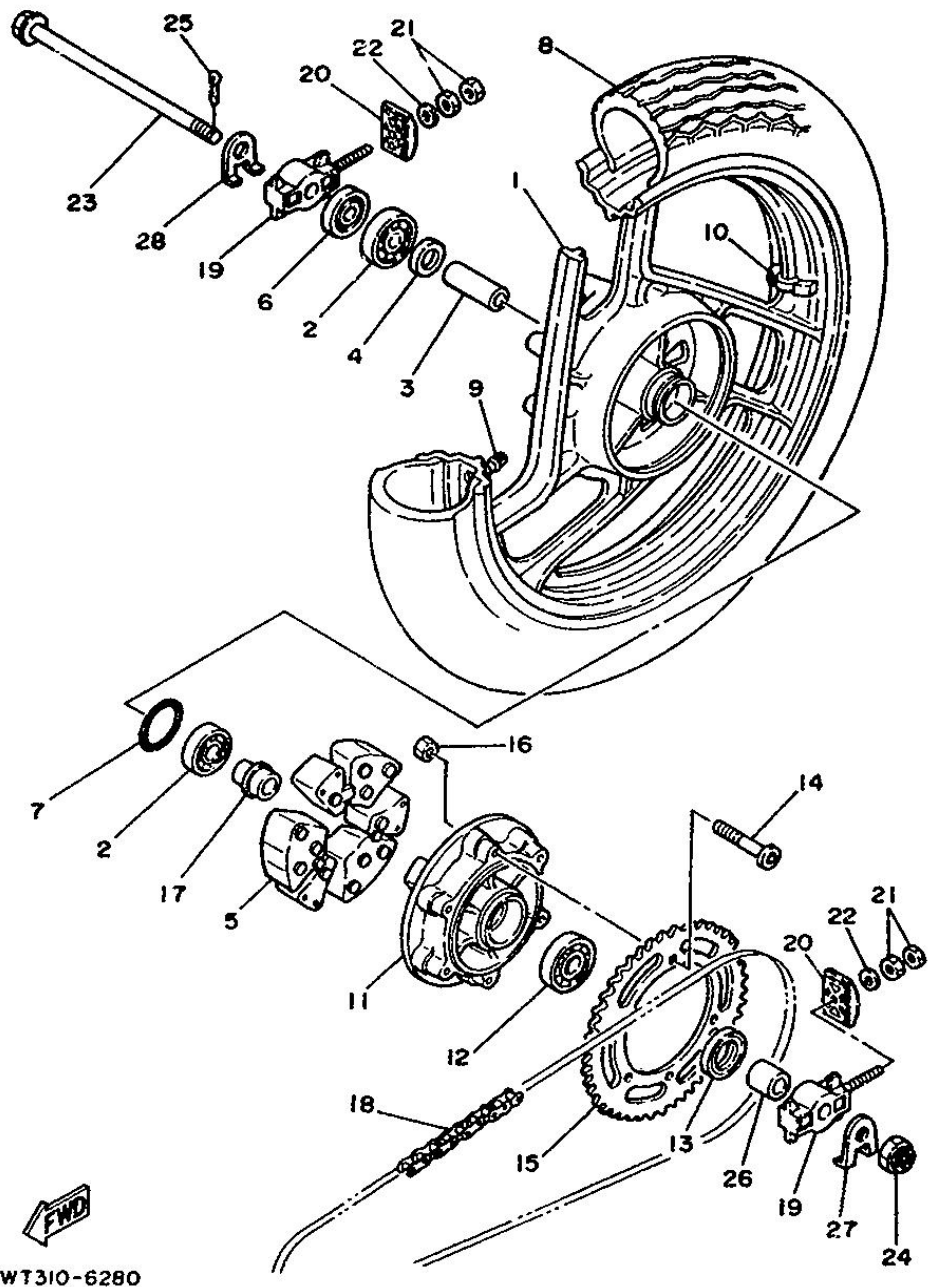
Fig. 27 FRENO ANTERIORE



Rif. N.	Codice ricambio	Descrizione	Note
26	51L-W0046-01	. KIT PASTIGLIE DEL FRENO 2	1
27	51L-25924-00	. PIN, PAD	2
28	51L-W0048-00	. KIT VITE SPURGO	1
29	51L-25827-00	. SHIM, CALIPER	1
30	51L-25827-10	. SHIM, CALIPER	1
<hr/>			
31	1XG-25810-10	PINZA FRENO ASSEMBLATO	1 NEBULAR GOLD
32	51L-W0057-00	. PISTONE ASSY, PINZA	1
33	51L-W0047-00	. . KIT DI GUARNIZIONI PINZE	1
34	51L-25919-00	. SUPPORTO, PAD	1
35	51L-W0046-01	. KIT PASTIGLIE DEL FRENO 2	1
<hr/>			
36	51L-25924-00	. PIN, PAD	2
37	51L-W0048-00	. KIT VITE SPURGO	1
38	51L-25827-00	. SHIM, CALIPER	1
39	51L-25827-10	. SHIM, CALIPER	1
40	90105-10259	BULLONE, FLANGIA	4
<hr/>			
<hr/>			
<hr/>			
<hr/>			

2UA352-8270

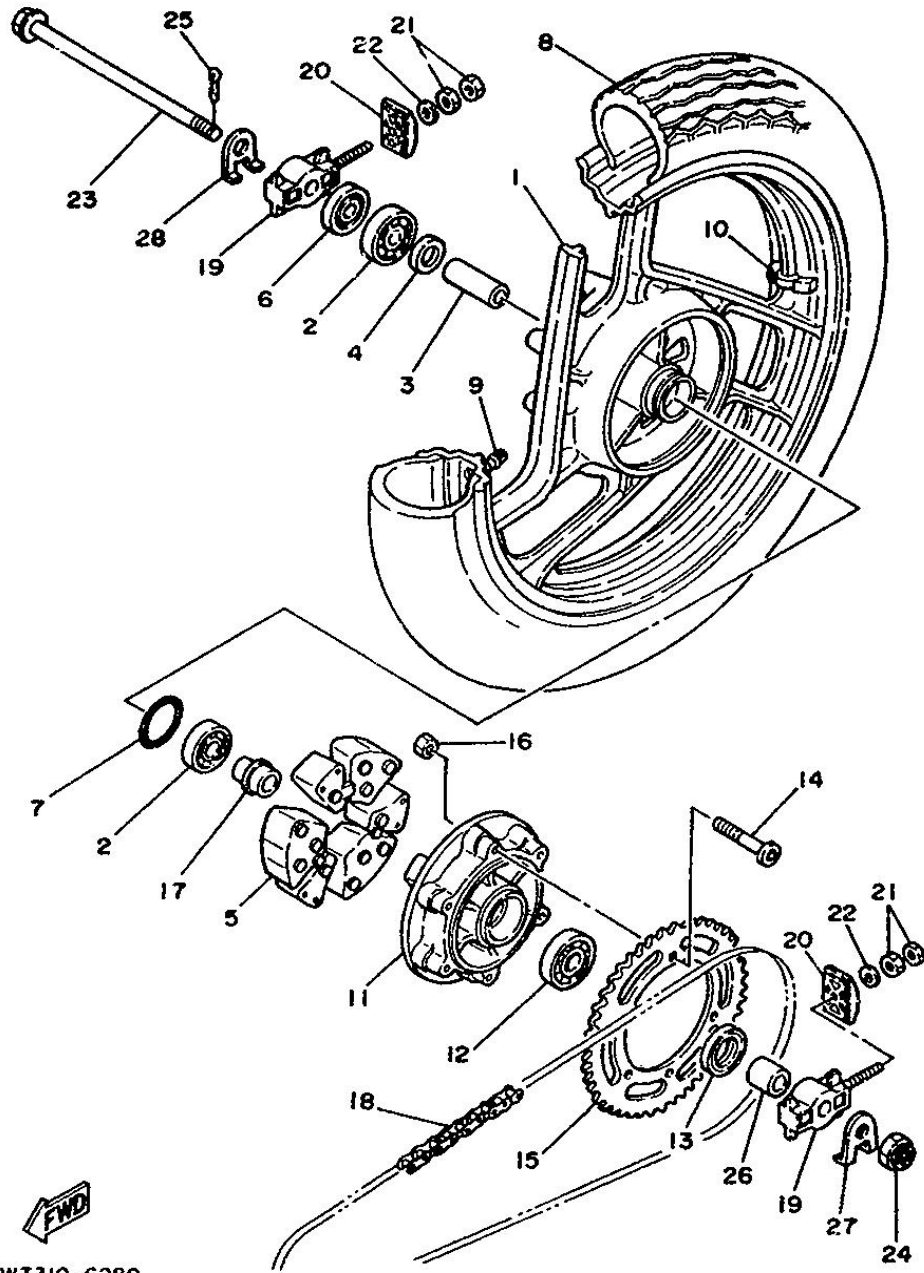
Fig. 28 RUOTA POSTERIORE



Rif. N.	Codice ricambio	Descrizione	Note
1	1WT-25338-20-FH	CORPO RUOTA, POSTERIORE	1 UR*FIRE RED
	1WT-25338-20-MA	CORPO RUOTA, POSTERIORE	1 UR*TITANIC GREY METALIC
2	93306-30206	CUSCINETTO	2
3	90387-154A0	COLLARE	1
4	2R6-25115-00	FLANGIA, DISTANZIALE 1	1
5	29L-25364-00	AMMORTIZZATORE	3
6	93102-22014	GUARNIZIONE OLIO	1
7	93210-48530	O-RING	1
8	94111-187M4	PNEUMATICO	1 UR YOKOHAMA
	94111-184J3	PNEUMATICO	1 UR DUNLOP
9	93900-00022	VALVOLA, CERCHIO	1 TAIHEIYO
10	29L-25398-00	EQUILIBRATORE, RUOTA	1 UN
	29L-25398-20	EQUILIBRATORE, RUOTA	1 UR
	29L-25398-30	EQUILIBRATORE, RUOTA	1 UR
11	29L-25366-00	FRIZIONE, MOZZO	1
12	93306-30416	CUSCINETTO	1
13	93102-32298	GUARNIZIONE OLIO	1
14	90110-08057	BULLONE, TESTA PRESA ESAGONALE	6
15	31K-25439-02-03	PIGNONE, DRIVEN (39T)	1 YAMAHA BLACK
16	95601-08200	DADO, U	6
17	4L0-25377-00	COLLARE, RUOTA	1
18	94580-93106	CATENA	1
19	51L-25388-00	TENDITORE CATENA 1	2
20	51L-25174-00	MOLLA, BARRA DI TENSIONE	2
21	95303-08600	DADO	4
22	92901-08600	RONDELLA, ONDA	2
23	51L-25381-01	ASSE, RUOTA	1



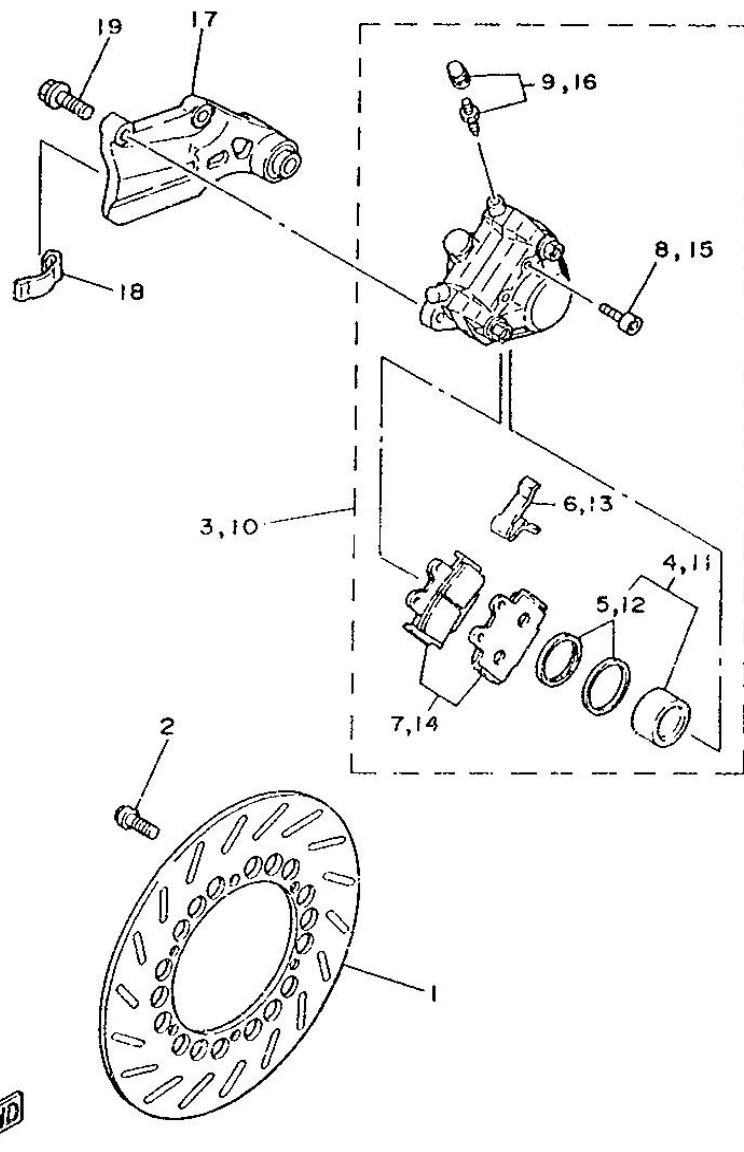
Fig. 28 RUOTA POSTERIORE



IWT310-6280

Rif. N.	Codice ricambio	Descrizione		Note
24	90171-14020	DADO, CASTLE	1	
25	91401-30030	PIN, COTTER	1	
26	90387-156L5	COLLARE	1	
27	51L-2533A-00	TARGA, INDICATORE	1	
28	51L-2533E-00	TARGA, INDICATORE 2	1	
-----				
-----				
-----				
-----				
-----				
-----				
-----				
-----				
-----				
-----				

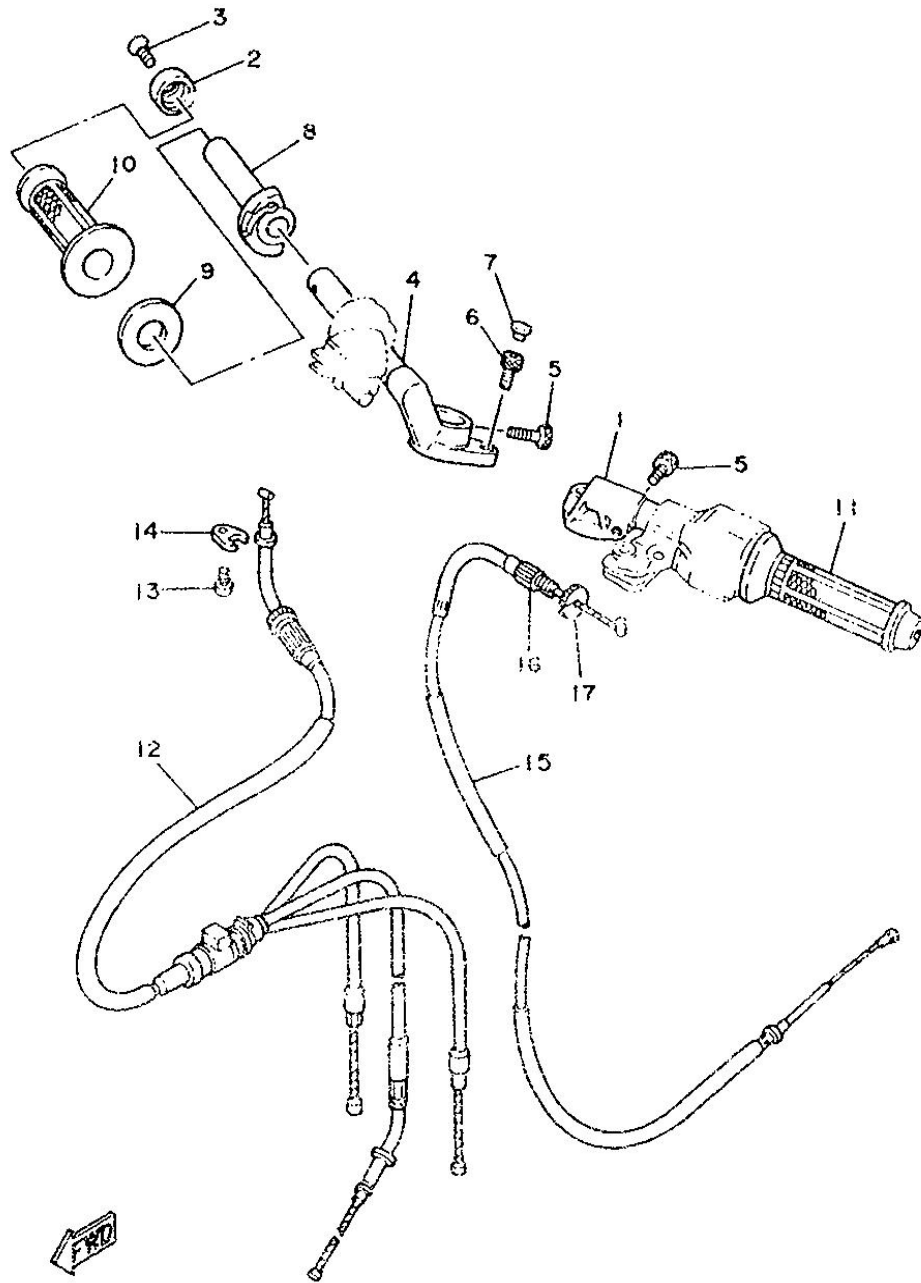
Fig. 29 PINZA DEL FRENO POSTERIORE



2UA352-8290

Rif. N.	Codice ricambio	Descrizione	Note
1	1UA-25831-00-33	FRENO A DISCO	1 UR*YAMAHA BLACK
	1UA-25831-00-8L	FRENO A DISCO	1 UR*NEBULAR GOLD
2	90149-08230	VITE	6
3	1AR-25810-51	PINZA FRENO ASSEMBLATO	1 WORM SILVER
4	51L-W0057-00	. PISTONE ASSY, PINZA	1
5	51L-W0047-00	. . KIT DI GUARNIZIONI PINZE	1
6	51L-25919-00	. SUPPORTO, PAD	1
7	51L-W0046-01	. KIT PASTIGLIE DEL FRENO 2	1
8	51L-25924-00	. PIN, PAD	2
9	51L-W0048-00	. KIT VITE SPURGO	1
10	1XG-25810-50	PINZA FRENO ASSEMBLATO	1 NEBULAR GOLD
11	51L-W0057-00	. PISTONE ASSY, PINZA	1
12	51L-W0047-00	. . KIT DI GUARNIZIONI PINZE	1
13	51L-25919-00	. SUPPORTO, PAD	1
14	51L-W0046-01	. KIT PASTIGLIE DEL FRENO 2	1
15	51L-25924-00	. PIN, PAD	2
16	51L-W0048-00	. KIT VITE SPURGO	1
17	51L-25919-00-98	SUPPORTO, PAD	1 LOW GLOSS BLACK
18	33M-25927-00	MOLLA, SUPPORTO	1
19	90105-10363	BULLONE, FLANGIA	2

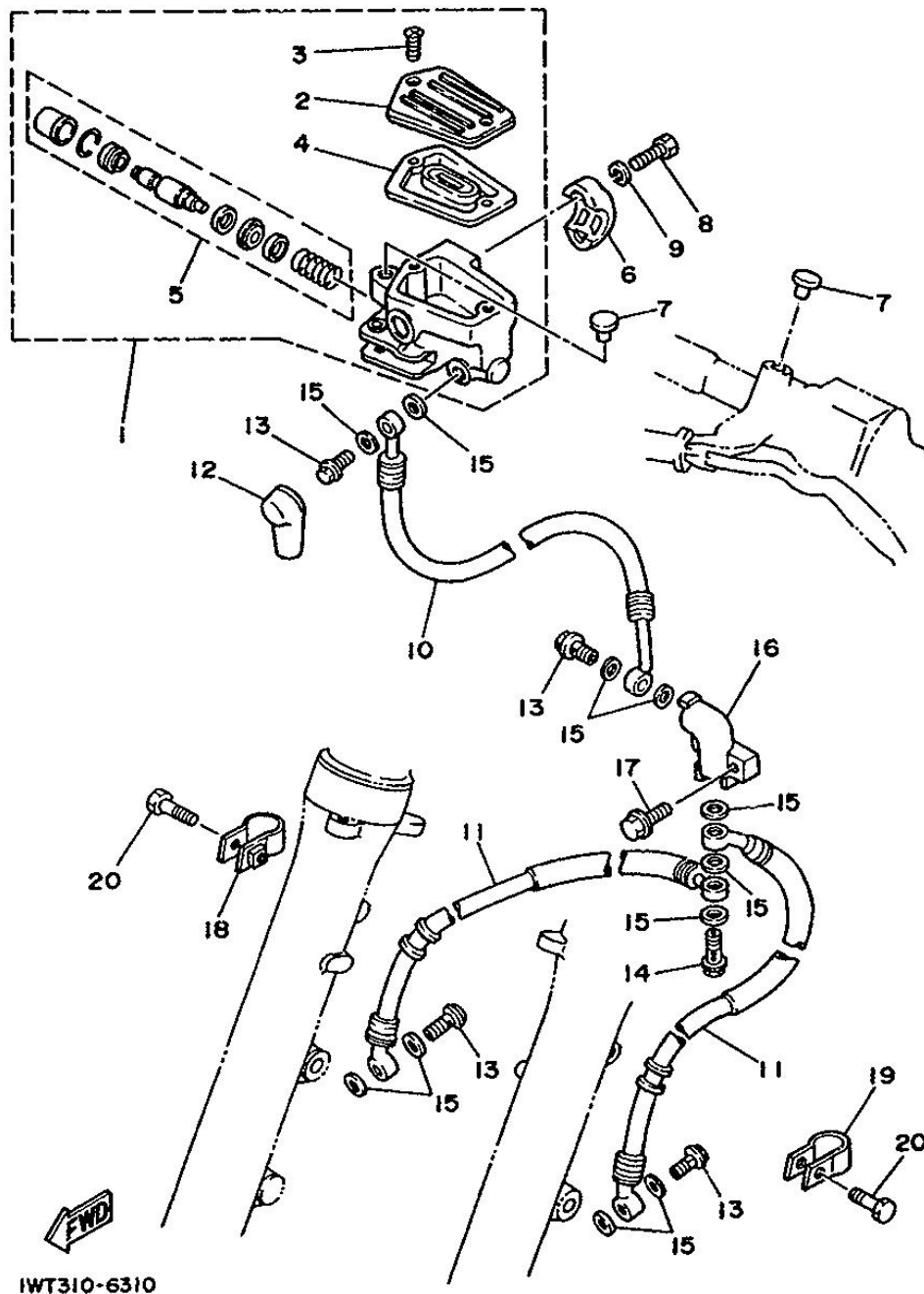
Fig. 30 CAVO DI STERZO PER FRENO A DISCO



2UA352-8300

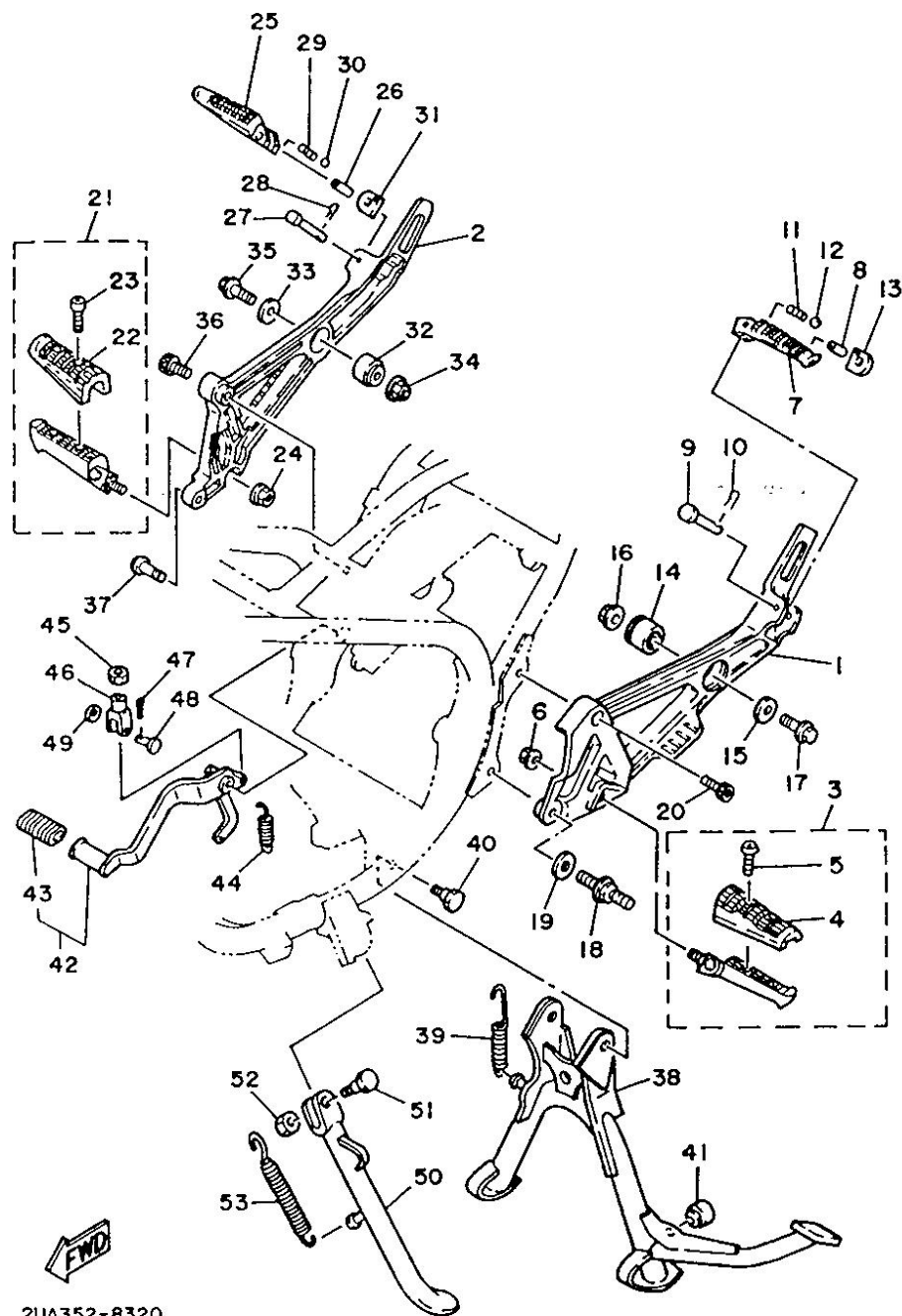
Rif. N.	Codice ricambio	Descrizione		Note
1	1JF-21621-01	FLAP	1	
2	29L-26246-01	FINE, GRIP	2	
3	92706-06030	VITE, TESTA PIATTA	2	
4	1JF-26122-01	MANUBRIO (DX)	1	
5	91316-08025	BULLONE	2	
6	91316-06016	BULLONE	2	
7	2H9-23469-00	TAPPO, BULLONE	2	
8	36Y-26243-00	TUBO, GUIDA FARFALLA	1	
9	2H7-26249-00	ANELLO,	1	
10	31A-26242-00	GRIP (DX)	1	
11	31A-26241-00	GRIP	1	
12	1UA-26260-00	CAVO ASSEMBLATO, FARFALLA E POMPA	1	
13	98506-05008	VITE, TESTA PAN	1	
14	5H0-26393-00	HOLDER	1	
15	1AR-26335-00	CAVO, FRIZIONE	1	
16	90123-08083	BULLONE	1	

Fig. 31 CILINDRO ANTERIORE



Rif. N.	Codice ricambio	Descrizione		Note
1	36Y-25850-01	MASTER CYLINDER ASSY	1	
2	36Y-25852-01	. TAPPO, SERBATOIO	1	
3	98706-04012	. VITE, TESTA PIATTA	2	
4	36Y-25854-00	. DIAFRAMMA, SERBATOIO	1	
5	36Y-W0041-00	. KIT CILINDRO, MASTER	1	
6	36Y-25864-00	CIRCLIP	1	
7	90338-09012	CANDELA	2	
8	91316-06025	BULLONE	2	
9	92906-06100	RONDELLA	1	
10	57V-25872-00	TUBO, FRENO 1	1	
11	51L-25873-00	TUBO, FRENO 2	2	
12	4L0-25862-00	AVVIO, CILINDRO PRINCIPALE	1	
13	90401-10096	BULLONE, UNIONE	4	
14	90401-10095	BULLONE, UNIONE	1	
15	90201-10118	RONDELLA, PIASTRA	11	
16	47X-25885-00	RACCORDO	1	
17	98006-06025	BULLONE	1	
18	4L0-25875-00	HOLDER, BRAKE HOSE 1	1	
19	2R8-25876-00	HOLDER, BRAKE HOSE 2	1	
20	97001-06025	BULLONE	2	

Fig. 32 STAND & POGGIAPIEDI

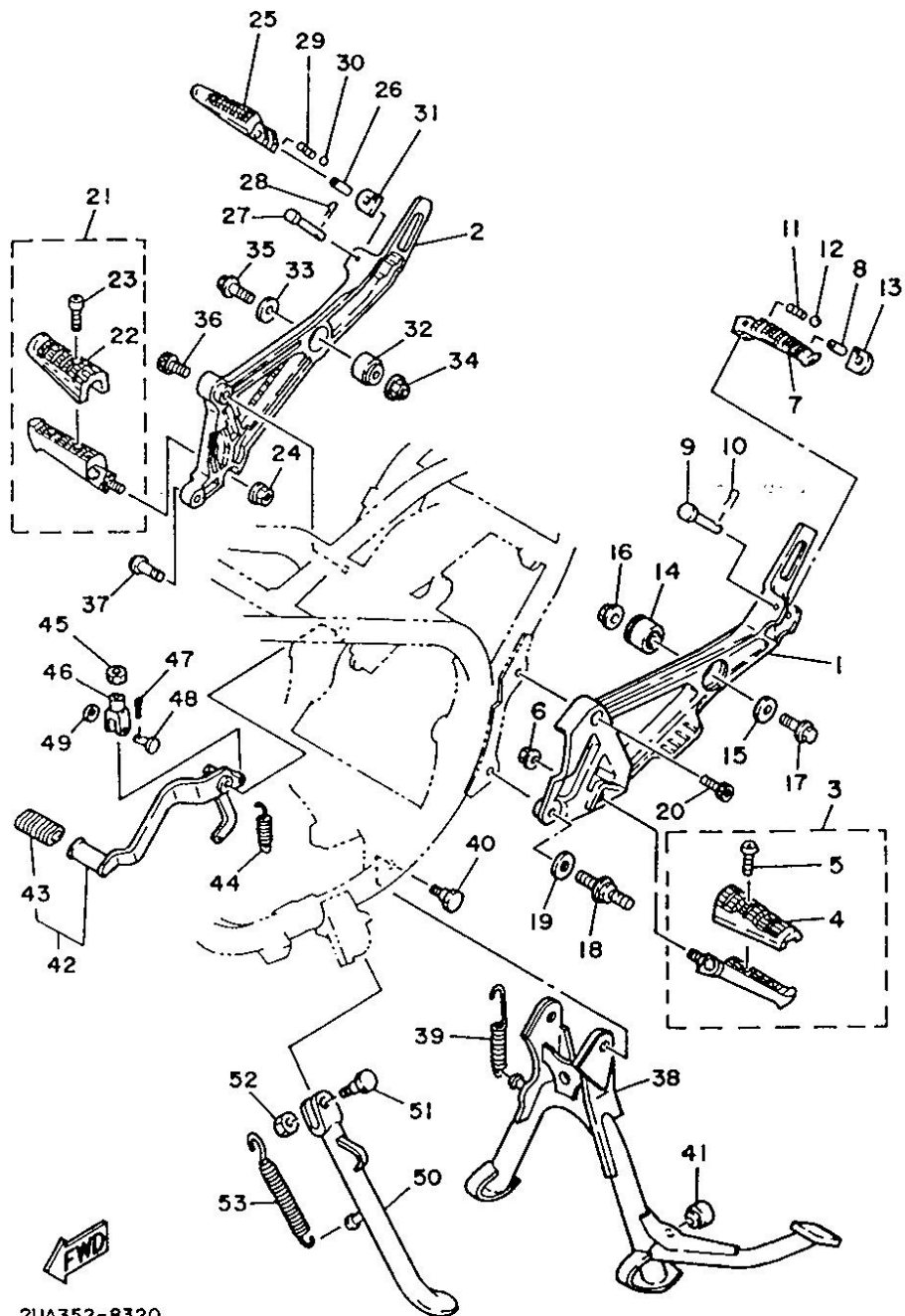


2UA352-8320

Rif. N.	Codice ricambio	Descrizione		Note
1	1UA-27442-00	SUPPORTO 2	1	
2	1UA-27443-00	SUPPORTO 3	1	
3	1UA-27410-00	PEDANA ANTERIORE SINISTRA	1	
4	46X-27413-00	. COPERTINA, POGGIAPIEDI	1	
5	90157-05079	. VITE, TESTA PAN	2	
<hr/>				
6	90185-10115	DADO AUTOBLOCCANTE	1	
7	1HX-27431-00	POGGIAPIEDI, POSTERIORE 1	1	
8	90387-061G0	COLLARE	1	
9	91701-06045	SPINOTTO	1	
10	91401-20015	PIN, COTTER	1	
<hr/>				
11	90501-12743	MOLLA, COMPRESSIONE	1	
12	93501-04004	SFERA	1	
13	1HX-27437-00	RONDELLA, SPECIALE	1	
14	29L-27414-01	AMMORTIZZATORE, POGGIAPIEDI	1	
15	90209-08249	RONDELLA	1	
<hr/>				
16	95601-08200	DADO, U	1	
17	90105-08284	BULLONE, FLANGIA	1	
18	90109-10754	BULLONE	1	
19	90201-10140	RONDELLA, PIASTRA	1	
20	91316-10030	BULLONE	1	
<hr/>				
21	1UA-27420-00	PEDANA ANTERIORE DESTRA	1	
22	46X-27413-+0	. COPERTINA, POGGIAPIEDI	1	
23	90157-05079	. VITE, TESTA PAN	2	
24	90185-10115	DADO AUTOBLOCCANTE	1	
25	1HX-27441-00	POGGIAPIEDI, POSTERIORE 2	1	
<hr/>				
26	90387-061G0	COLLARE	1	
27	91701-06045	SPINOTTO	1	

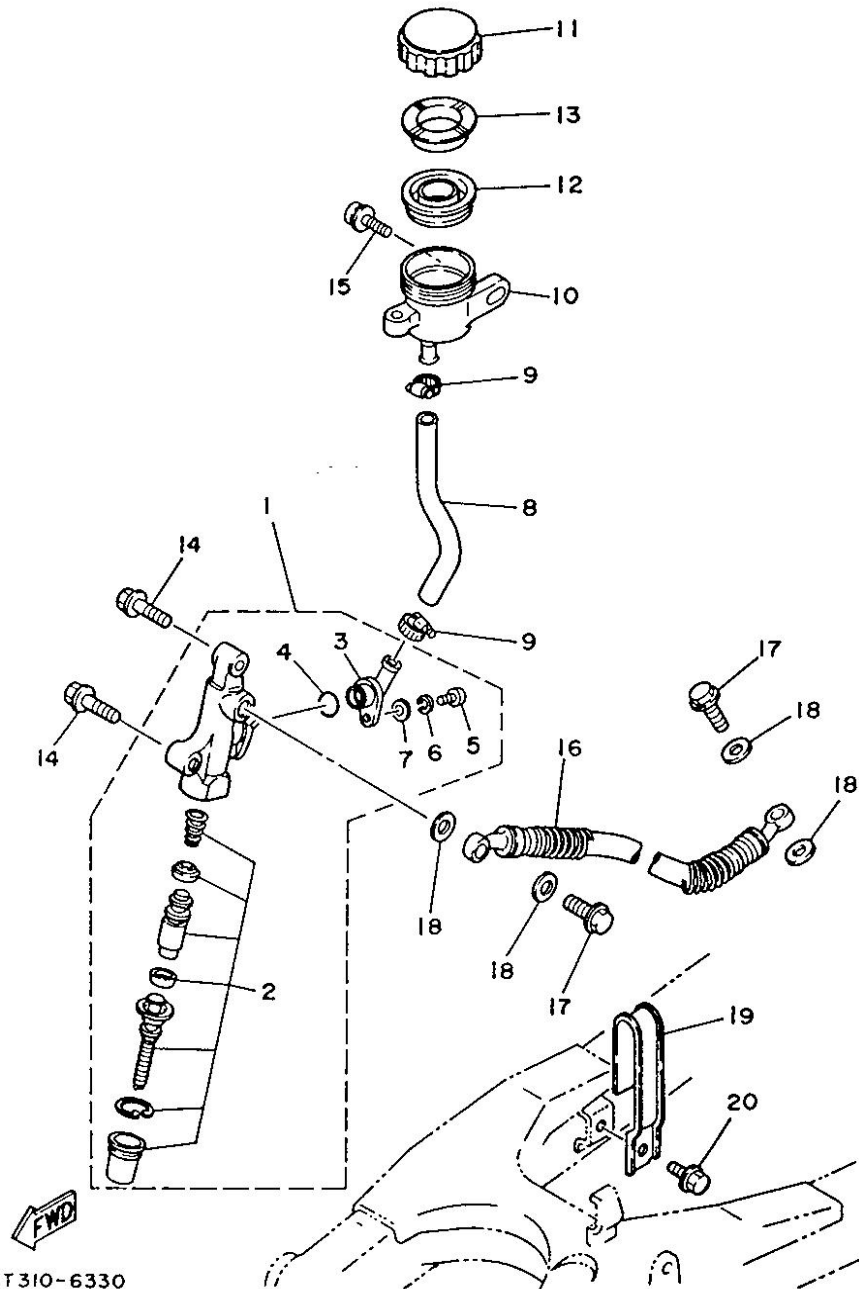
Fig. 32 STAND & POGGIAPIEDI

Rif. N.	Codice ricambio	Descrizione		Note
28	91401-20015	PIN, COTTER	1	
29	90501-12743	MOLLA, COMPRESSIONE	1	
30	93501-04004	SFERA	1	
31	1HX-27437-00	RONDELLA, SPECIALE	1	
32	29L-27414-01	AMMORTIZZATORE, POGGIAPIEDI	1	
33	90209-08249	RONDELLA	1	
34	95601-08200	DADO, U	1	
35	90105-08284	BULLONE, FLANGIA	1	
36	91316-10030	BULLONE	1	
37	90149-10232	VITE	1	
38	29L-27111-00-R4	CAVALLETTO	1	BLACK
39	90506-35349	MOLLA, TENSIONE	1	
40	90109-10737	BULLONE	2	
41	102-27114-00	STOPPER, MAIN STAND	1	
42	51L-27200-00	PEDALE, FRENO	1	
43	22N-18113-00	COPERCHIO, PEDALE DEL CAMBIO	1	
44	90506-20192	MOLLA, TENSIONE	1	
45	95303-08700	DADO	1	
46	1J3-27222-01	RACCORDO	1	
47	91401-16012	PIN, COTTER	1	
48	90240-18013	SPINOTTO CERNIERA	1	
49	90201-08083	RONDELLA, PIASTRA	1	
50	29L-27311-00-R4	STAND, LATO	1	BLACK
51	90109-10590	BULLONE	1	
52	90185-10037	DADO AUTOBLOCCANTE	1	
53	90507-29032	MOLLA, TENSIONE	1	



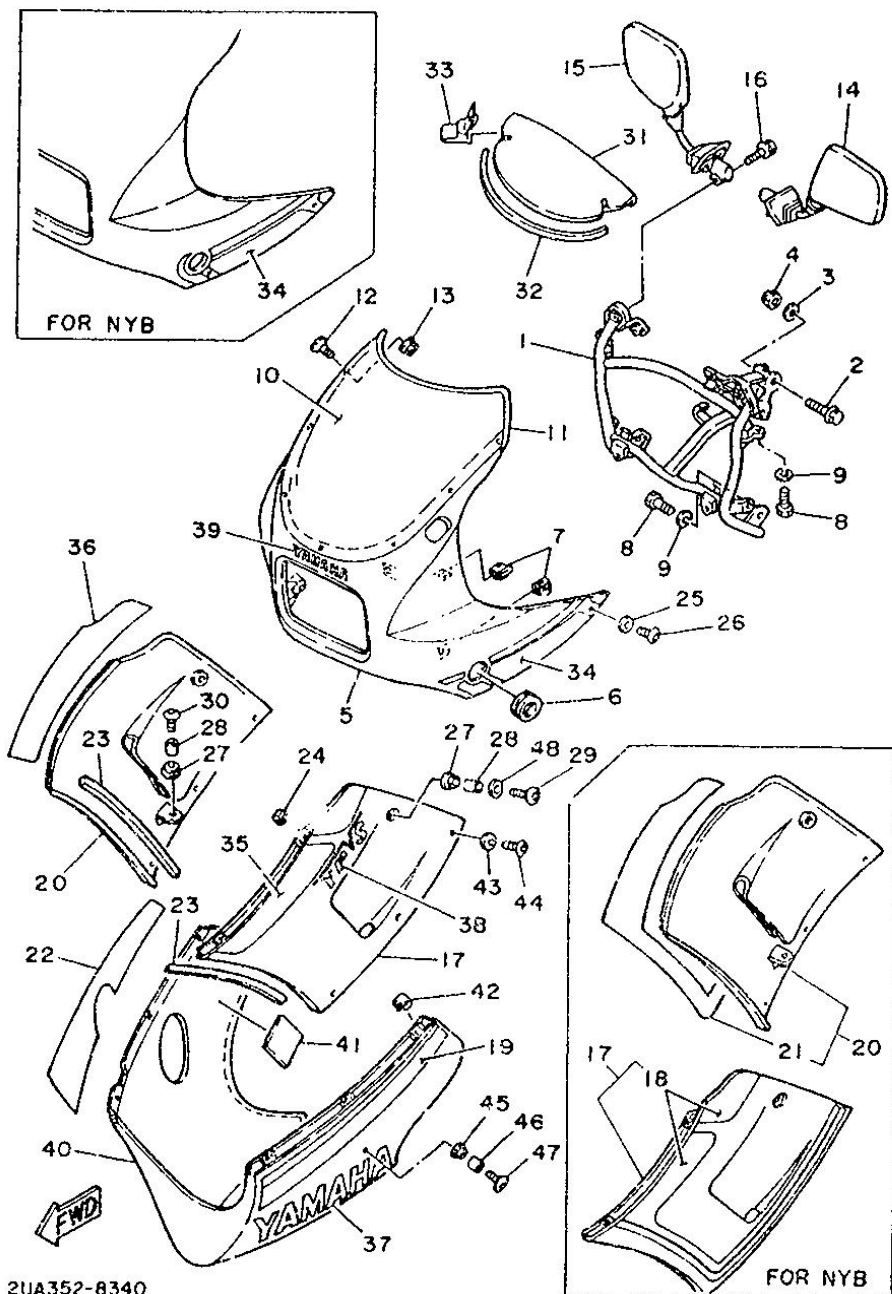
2UA352-8320

Fig. 33 CILINDRO MAESTRO POSTERIORE



Rif. N.	Codice ricambio	Descrizione		Note
1	29L-25850-51	MASTER CYLINDER ASSY	1	
2	29L-W0042-50	. KIT CILINDRO, MASTER	1	
3	29L-2582A-50	. RACCORDO	1	
4	93210-15620	. O-RING	1	
5	98511-04012	. VITE, TESTA PAN	1	
6	92902-04100	. RONDELLA	1	
7	92901-04600	. RONDELLA, ONDA	1	
8	29L-25895-00	TUBO, RESERVOIR	1	
9	90467-14057	CLIP	2	
10	1A1-25894-01	SERBATOIO, SERBATOIO	1	
11	2GU-25852-50	TAPPO, SERBATOIO	1	
12	360-25854-00	DIAFRAMMA, SERBATOIO	1	
13	360-25855-01	BOCCOLA, DIAFRAMMA	1	
14	95026-08025	BULLONE, FLANGIA	2	
15	90159-06056	VITE, CON RONDELLA	1	
16	51L-25872-50	TUBO, FRENO 1	1	
17	90401-10096	BULLONE, UNIONE	2	
18	90201-10118	RONDELLA, PIASTRA	4	
19	29L-25875-00	HOLDER, BRAKE HOSE 1	1	
20	98006-06008	BULLONE	1	

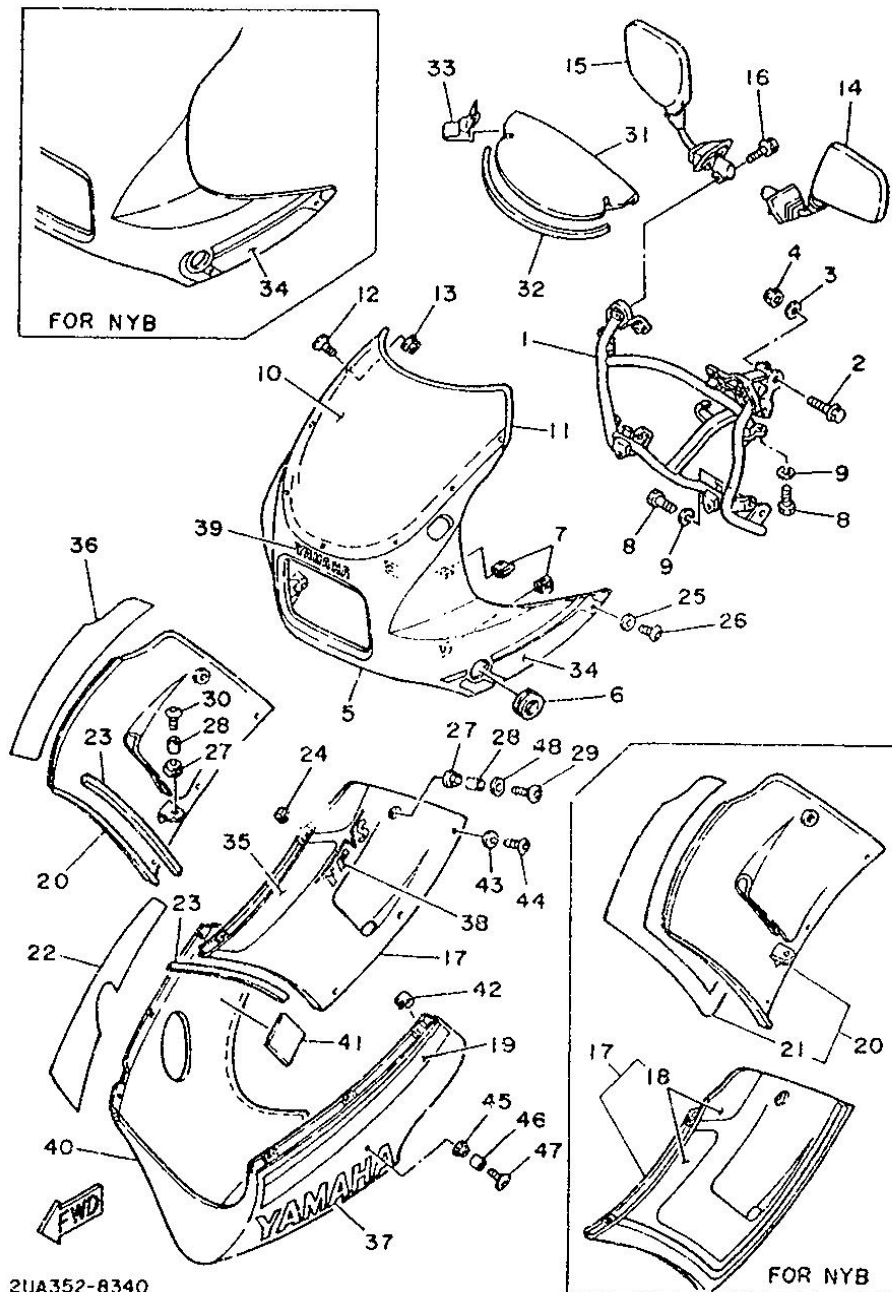
Fig. 34 COWLING 1



Rif. N.	Codice ricambio	Descrizione	Note
1	51L-28356-03	SUPPORTO 1	1
2	90101-08626	BULLONE	2
3	92906-08600	RONDELLA	2
4	95306-08800	DADO	2
5	47X-2835G-01-AJ	CORPO, ANTERIORE SUPERIORE 1	1 UR*STORMY RED
5	47X-2835G-01-6G	CORPO, ANTERIORE SUPERIORE 1	1 UR*NEW YAMAHA BLACK
6	90480-35394	GROMMET	2
7	1YH-F1736-00	DADO, PIASTRA	6 MADE IN BRAZIL
8	97016-06016	BULLONE	4
9	92906-06100	RONDELLA	4
10	1AG-2837U-00	SCHERMO	1
11	47X-28346-00	MOLE 2	1
12	98906-05012	SCREW, BIND	7
13	95706-05500	DADO, CON RONDELLA	5
14	1VU-26280-00	SPECCHIO SINISTRO	1
15	1VU-26290-00	SPECCHIO DESTRO	1
16	90105-1.330	BULLONE, FLANGIA	2
17	51L-2835U-00-GE	PANNELLO 1	1 UR*SILKY WHITE
17	51L-2835U-00-0X	PANNELLO 1	1 UR*NEW YAMAHA BLACK/MIDNIG
18	2UA-28398-00	. GRAFICHE 5	1 PARA NYB
19	1WT-2839A-00	GRAFICHE 7	1 PARA SW
20	51L-2835V-00-GE	PANNELLO 2	1 UR*SILKY WHITE
20	51L-2835V-00-0X	PANNELLO 2	1 UR*NEW YAMAHA BLACK/MIDNIG
21	2UA-28399-00	. GRAFICHE 6	1 PARA NYB
22	1WT-2839E-00	GRAFICHE 8	1 PARA SW
23	51L-28217-00	AMMORTIZZATORE 1	2
24	90183-05803	MOLLA DADO	4 MADE IN BRAZIL

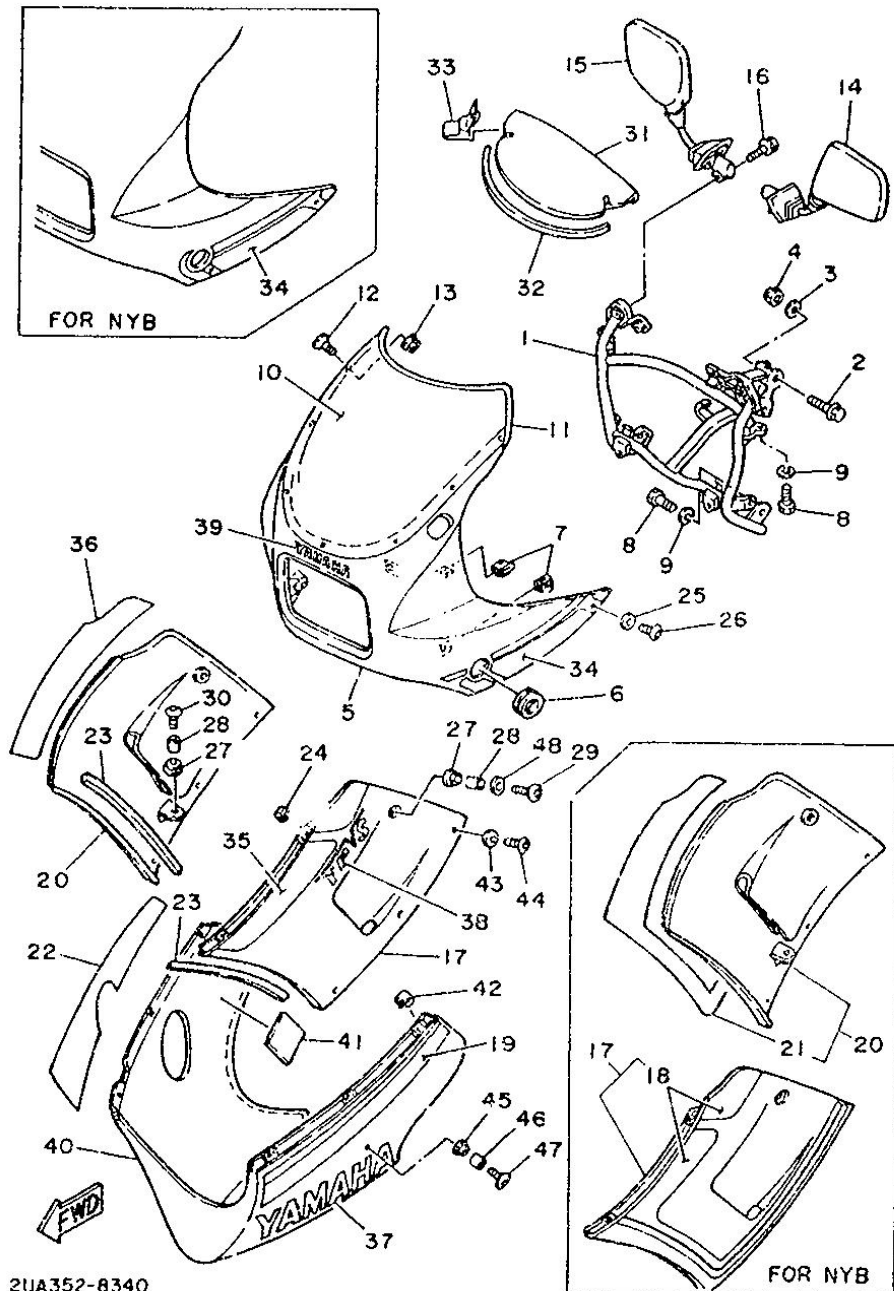


Fig. 34 COWLING 1



Rif. N.	Codice ricambio	Descrizione	Note
25	90202-06801	RONDELLA, PIASTRA	4 MADE IN BRAZIL
26	1YH-F835T-00	CORPO, POSTERIORE 3	4 MADE IN BRAZIL
27	90480-13398	GROMMET	4
28	90387-067K6	COLLARE	4
29	90110-06803	BULLONE, TESTA PRESA ESAGONALE	2 MADE IN BRAZIL
30	90110-06090	BULLONE, TESTA PRESA ESAGONALE	2 MADE IN BRAZIL
31	51L-2836M-00	PANNELLO, INTERNO 3	1
32	51L-28345-00	MOLE 1	1
33	51L-28344-00	NASTRO	2
34	1WT-2834X-00	SET GRAFICHE 1	1 UR PARA SW
	2UA-2834X-00	SET GRAFICHE 1	1 UR PARA NYB
35	1WT-28398-00	GRAFICHE 5	1 UR PARA SW
36	1WT-28399-00	GRAFICHE 6	1 PARA SW
37	99233-00070	EMBLEMA, YAMAHA	1 UR PARA SW
	99236-00070	EMBLEMA, YAMAHA	1 UR PARA NYB
38	1WT-28368-00	EMBLEMA	1 PARA SW
39	99231-00025	EMBLEMA, YAMAHA	1 UR PARA SW
	99236-00025	EMBLEMA, YAMAHA	1 UR PRA SW
40	51L-2835J-00-GE	CORPO, ANTERIORE SOTTO 1	1 UR*SILKY WHITE
	51L-2835J-00-6G	CORPO, ANTERIORE SOTTO 1	1 UR*NEW YAMAHA BLACK
41	51L-28371-00	AMMORTIZZATORE	1
42	90183-05024	MOLLA DADO	6
43	90202-06801	RONDELLA, PIASTRA	6 MADE IN BRAZIL
44	1YH-F835T-00	CORPO, POSTERIORE 3	6 MADE IN BRAZIL
45	90480-13398	GROMMET	2
46	90387-067K6	COLLARE	2
47	90110-06803	BULLONE, TESTA PRESA ESAGONALE	2 MADE IN BRAZIL

Fig. 34 COWLING 1

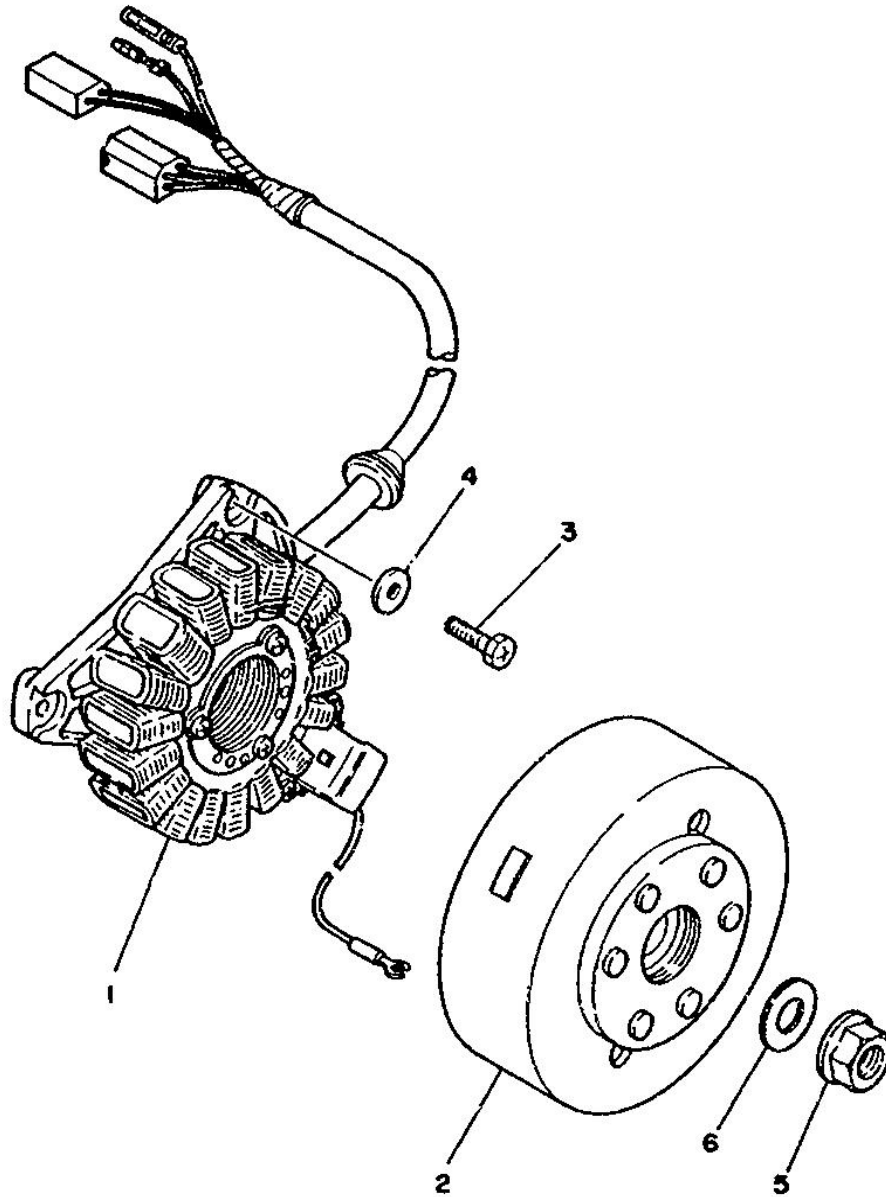


2UA352-8340



Rif. N.	Codice ricambio	Descrizione	Note
48	90201-062A8	RONDELLA, PIASTRA	2 MADE IN BRAZIL
-----			
-----			
-----			
-----			
-----			
-----			
-----			
-----			
-----			
-----			

Fig. 35 GENERADOR

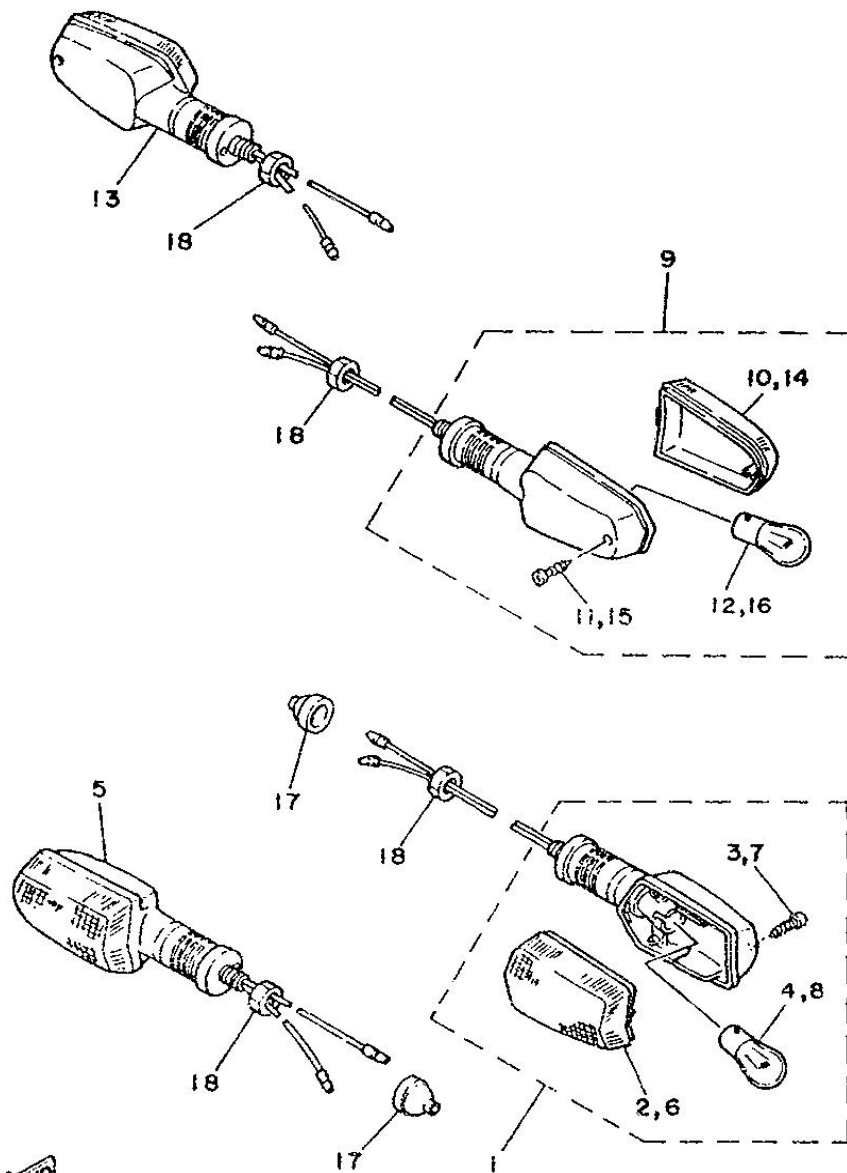


Rif. N.	Codice ricambio	Descrizione		Note
1	1UA-85510-50	STATORE	1	
2	1UA-85550-50	ROTORE	1	
3	90153-06007	VITE, ESAGONO	3	
4	90201-06042	RONDELLA, PIASTRA	3	
5	90170-12831	DADO	1	
6	90201-12593	RONDELLA, PIASTRA	1	



2UA352-8330

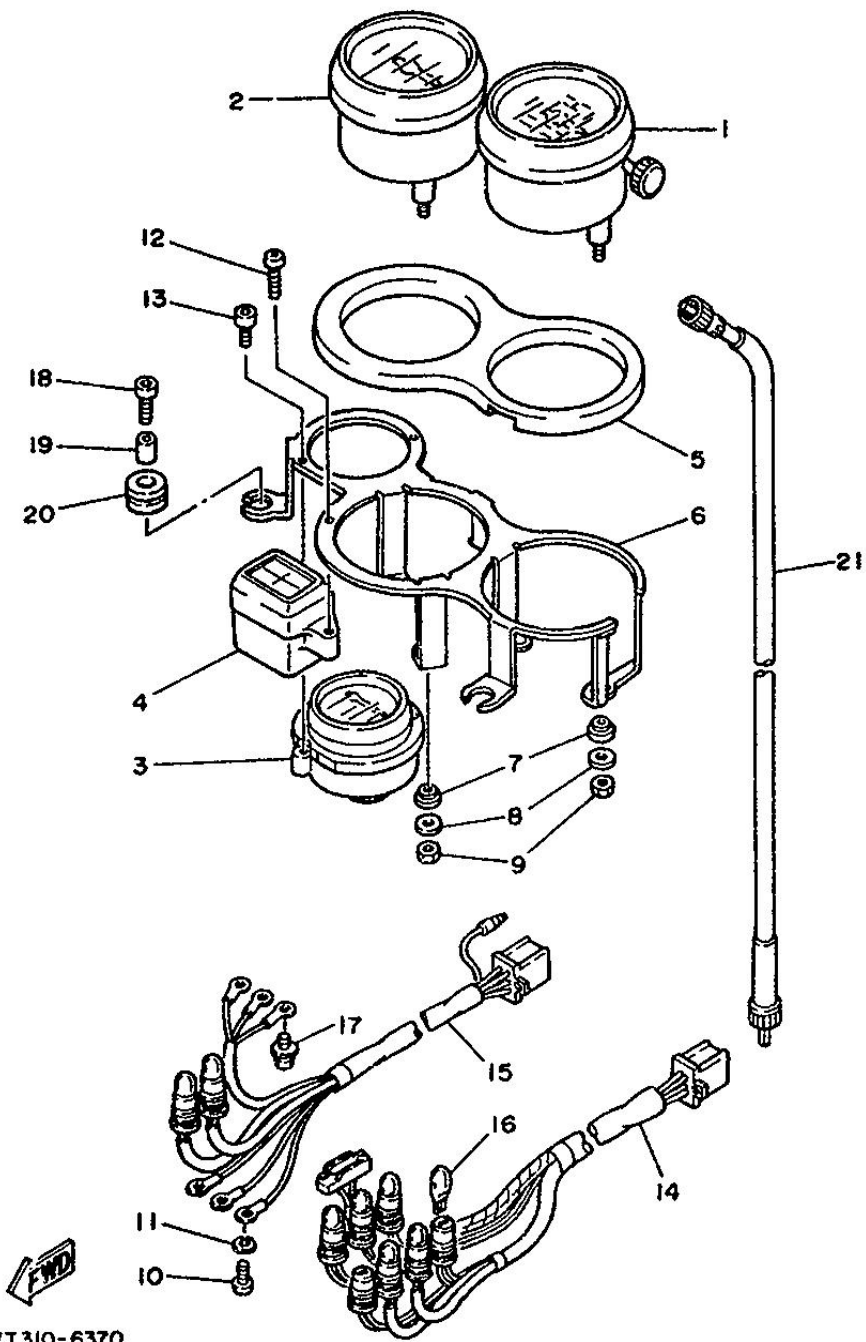
Fig. 36 LUZ DE DESTELLADOR



Rif. N.	Codice ricambio	Descrizione		Note
1	1VU-83310-00	FRECCIA	1	
2	51L-83332-01	.LENTE, FRECCIA	1	
3	97706-40620	.VITE	1	
5	1VU-83320-00	FRECCIA	1	
6	51L-83342-01	.LENTE, FRECCIA 2	1	
<hr/>				
7	97706-40620	.VITE	1	
9	1VU-83330-00	GRUPPO LAMPEGGIANTE POSTERIORE 1	1	
10	1VU-83332-00	.LENTE, FRECCIA	1	
11	97706-40620	.VITE	1	
13	1VU-83340-00	GRUPPO LAMPEGGIANTE POSTERIORE 2	1	
<hr/>				
14	1VU-83342-00	.LENTE, FRECCIA 2	1	
15	97706-40620	.VITE	1	
17	10V-83365-00	TAPPO	2	
18	95316-12700	DADO	4	
<hr/>				
<hr/>				
<hr/>				
<hr/>				
<hr/>				
<hr/>				

FWD  
2UA352-8360

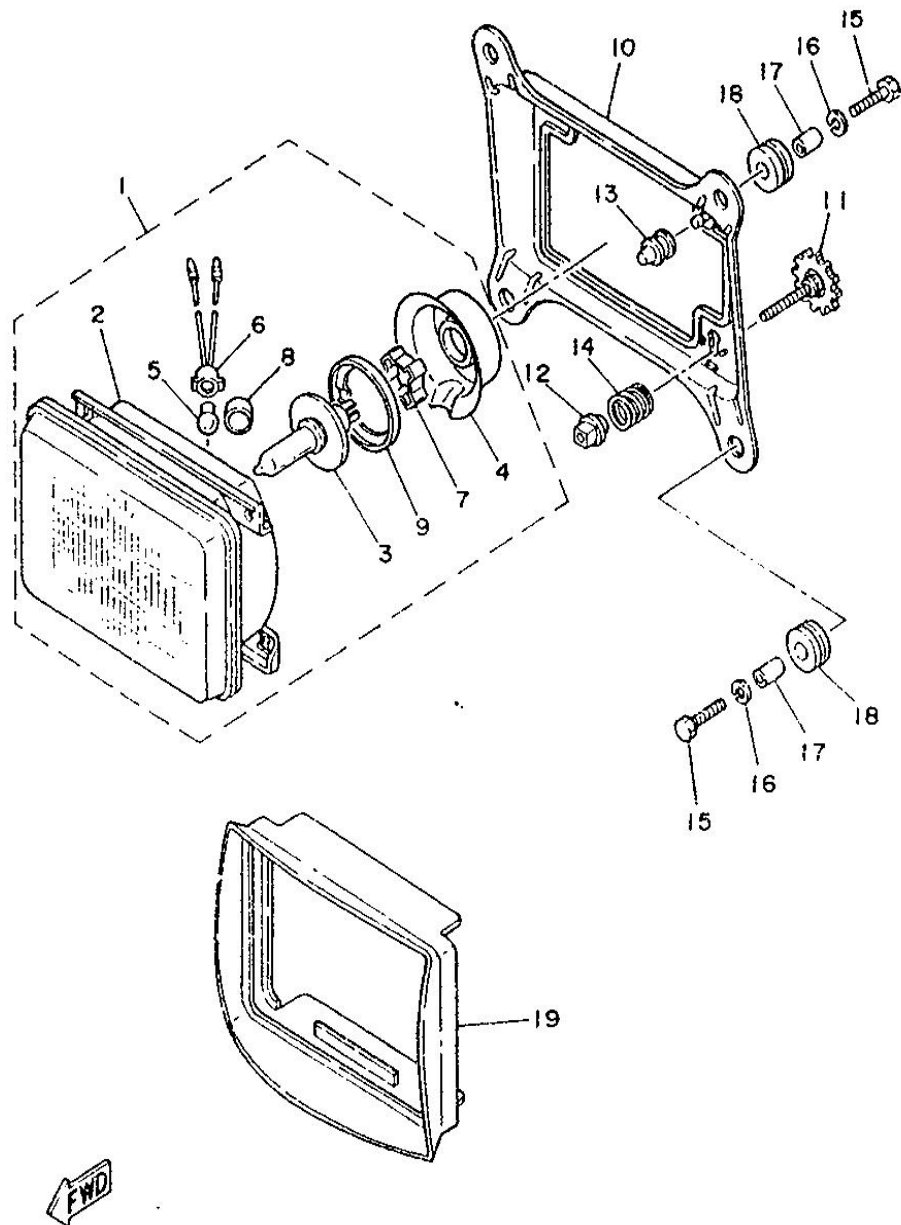
Fig. 37 MEDIDOR



IWT 310-6370

Rif. N.	Codice ricambio	Descrizione		Note
1	57V-83570-F0	TACHIMETRO ASSY	1	
2	47X-83540-00	TACHIMETER ASSY	1	
3	47X-83590-00	ASSEMBLAGGIO DELLA TEMPERATURA DELL'ACQUA	1	
4	47X-83530-00	PILOTA LUCE ASSY	1	
5	47X-83513-00	AMMORTIZZATORE	1	
6	47X-83519-00	SUPPORTO, CONTATORE	1	
7	584-83523-00	AMMORTIZZATORE	4	
8	90201-052E2	RONDELLA, PIASTRA	4	
9	95306-05600	DADO	4	
10	98501-03012	VITE, TESTA PAN	3	
11	92990-03100	RONDELLA	3	
12	47X-83616-00	VITE	1	
13	91316-03016	BULLONE	2	
14	47X-83509-00	PRESA CAVO ASSY	1	
15	47X-83520-00	PRESA CAVO ASSY	1	
16	4G1-04744-00		8	
17	90159-03102	VITE, CON RONDELLA	3	
18	90110-06087	BULLONE, TESTA PRESA ESAGONALE	3	
19	90387-065L7	COLLARE	3	
20	90480-14229	GROMMET	3	
21	51L-83550-00	CAVO TACHIMETRO	1	

Fig. 38 FARO DELANTERO

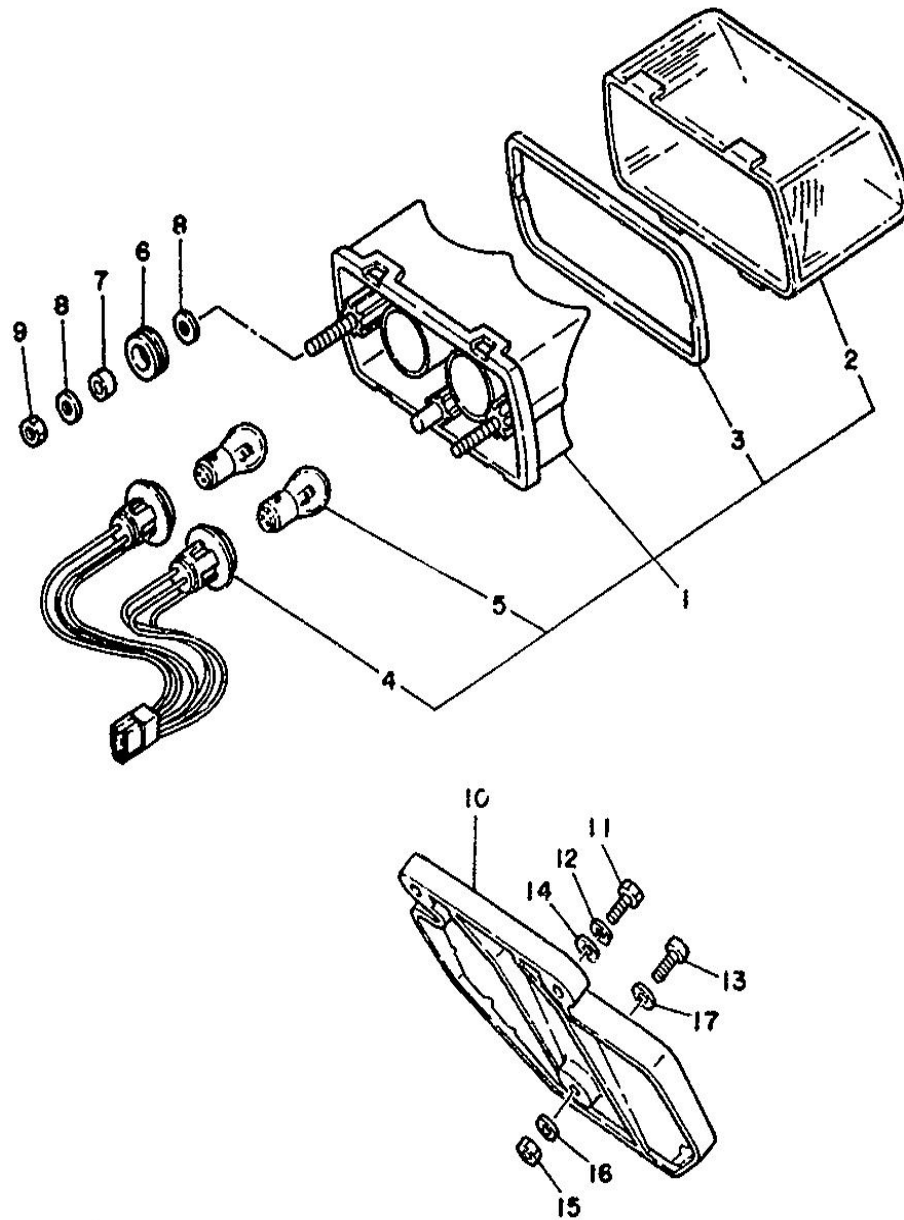


2UA352-8380

Rif. N.	Codice ricambio	Descrizione	Note
1	1YH-H432E-00		1 MADE IN BRAZIL
2	1YH-H4320-01	. GRUPPO LENTE	1
3	1YH-H4397-01	. COPERCHIO, PRESA	1
4	1YH-H4397-01	. COPERCHIO, PRESA	1
5	1YH-H4347-01	. LAMPADINA	1
6	1YH-H4350-01	. PRESA CAVO ASSY 2	1
7	1YH-H432F-00	.	1
8	1YH-H432G-00	.	1
9	1YH-H4375-01	. PIASTRA DI MONTAGGIO, LAMPADINA	1
10	51L-84311-00	CORPO, FARO ANTERIORE	1
11	47X-84337-00	BULLONE, SPECIALE	2
12	51L-84334-00	DADO REGISTRO	2
13	51L-8431U-00	HOLDER	1
14	51L-84332-00	MOLLA, VITE	2
15	97001-06025	BULLONE	4
16	92906-06100	RONDELLA	4
17	90387-07391	COLLARE	4
18	90480-14229	GROMMET	4
19	51L-84196-01	COPERCHIO, PRESA	1



Fig. 39 LUZ DE COLA

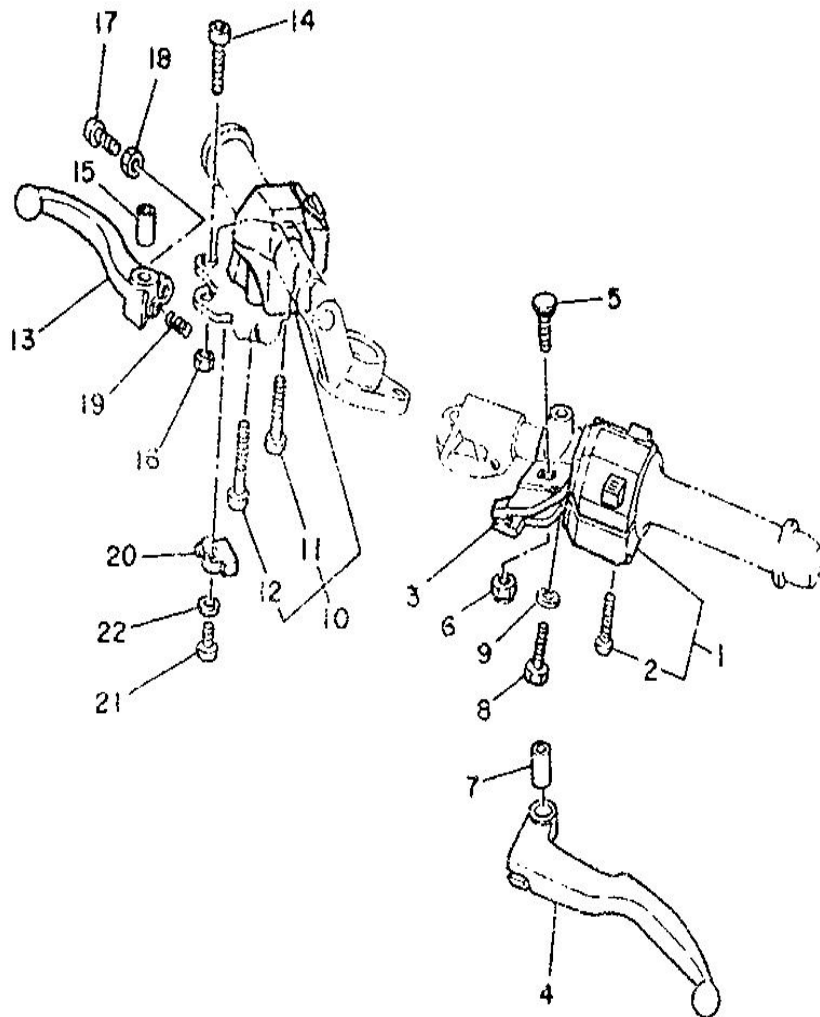


Rif. N.	Codice ricambio	Descrizione		Note
1	47X-84710-E0	GRUPPO FANALE POSTERIORE	1	
2	47X-84721-00	.LENTE, FANALE POSTERIORE	1	
3	47X-84723-00	.GUARNIZIONE, LENTE	1	
4	47X-84735-00	.PRESA CAVO ASSY	1	
5	31L-84714-00	.LAMPADINA	2	
<hr/>				
6	90480-18276	GROMMET	2	
7	90387-07573	COLLARE	2	
8	90201-063J2	RONDELLA, PIASTRA	4	
9	95303-06600	DADO	2	
10	29L-84751-00	SUPPORTO, LICENZA	1	
<hr/>				
11	97016-06020	BULLONE	2	
12	92906-06100	RONDELLA	2	
13	92506-06020	VITE	1	
14	90201-06059	RONDELLA, PIASTRA	2	
15	95303-06600	DADO	1	
<hr/>				
16	90201-06052	RONDELLA, PIASTRA	1	
17	90201-062A8	RONDELLA, PIASTRA	1	
<hr/>				
<hr/>				
<hr/>				



IWT310-6390

Fig. 40 INTERRUTTORE DI MANIGLIA E LEVA



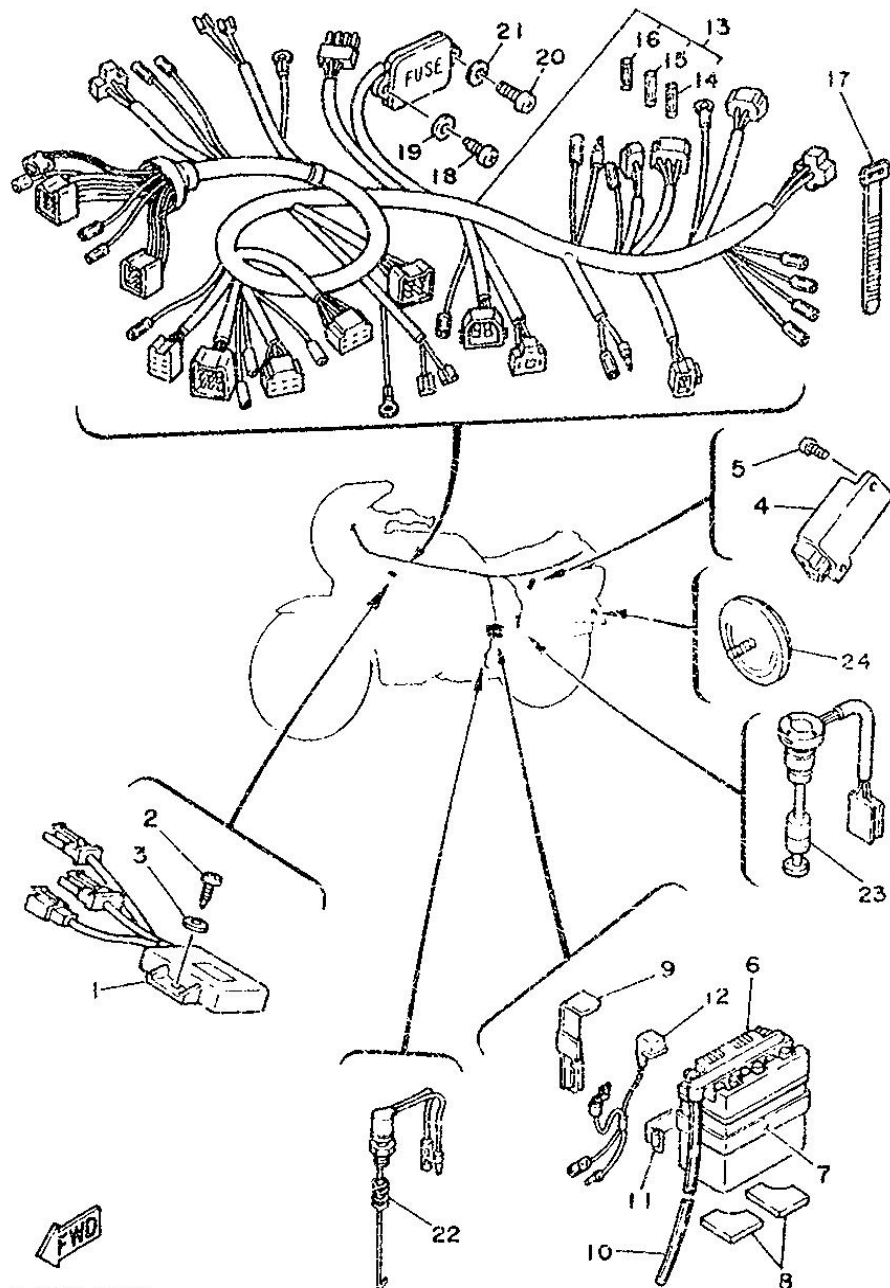
Rif. N.	Codice ricambio	Descrizione		Note
1	47X-83972-00	INTERRUTTORE, MANIGLIA 4	1	
2	98506-05035	. VITE, TESTA PAN	2	
3	47V-82911-00	HOLDER, LEVER 1	1	
4	31A-83912-00	LEVA 1	1	
5	31A-83945-00	BULLONE, LEVA	1	
6	95606-06100	DADO AUTOBLOCCANTE	1	
7	31A-83913-00	COLLARE, LEVA 1	1	
8	97001-06025	BULLONE	1	
9	92906-06100	RONDELLA	1	
10	1UA-83975-00	INTERRUTTORE, MANIGLIA 2	1	
11	98506-05040	. VITE, TESTA PAN	1	
12	98506-05045	. VITE, TESTA PAN	1	
13	36Y-83922-00	LEVA 2	1	
14	90110-06074	BULLONE, TESTA PRESA ESAGONALE	1	
15	36Y-83913-00	COLLARE, LEVA 1	1	
16	95606-06100	DADO AUTOBLOCCANTE	1	
17	90149-06153	VITE	1	
18	90170-06010	DADO	1	
19	90501-10312	MOLLA, COMPRESSIONE	1	
20	36Y-83980-01	INTERRUTTORE FRENO	1	
21	98506-04018	VITE, TESTA PAN	1	
22	92906-04600	RONDELLA	1	



2UA352-8400



Fig. 41 EQUIPO ELECTRICO 1

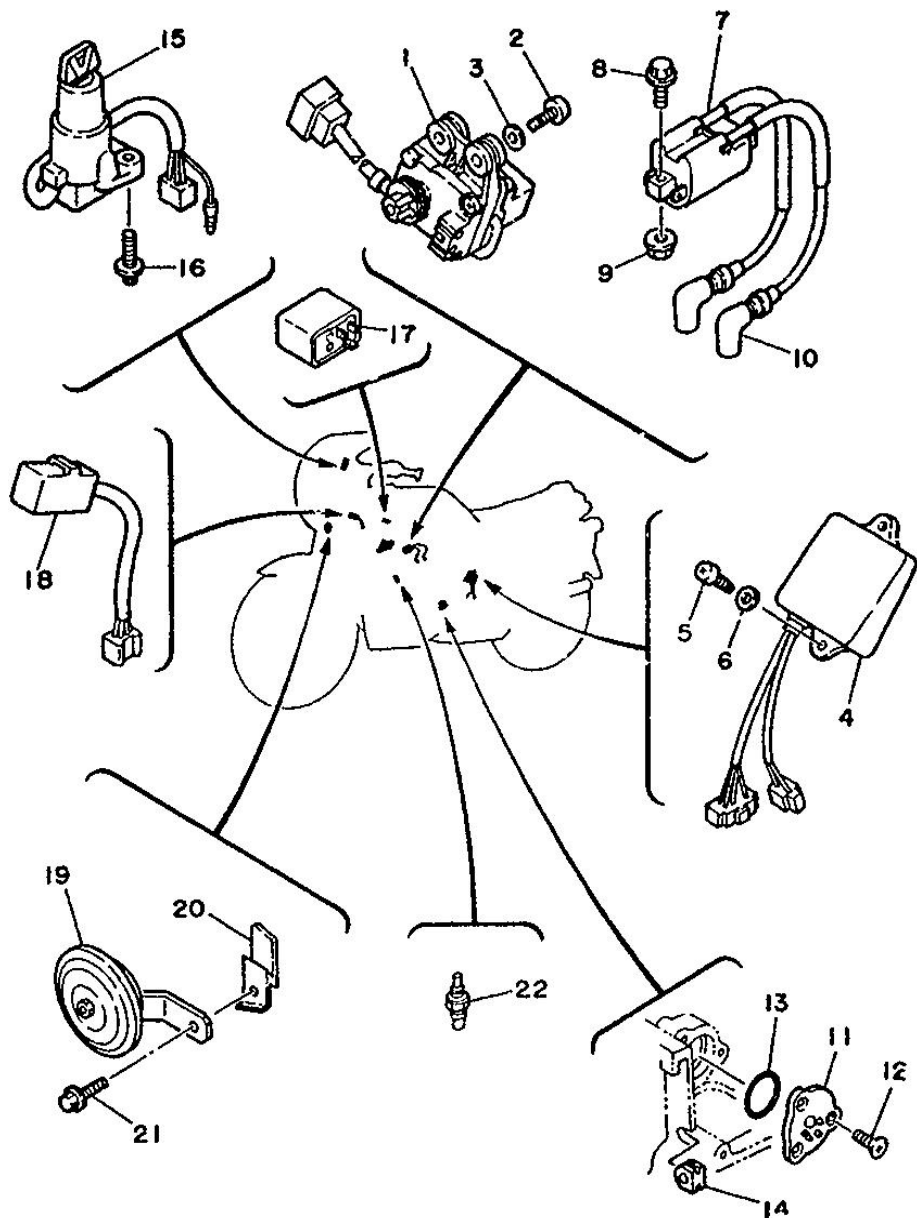


Rif. N.	Codice ricambio	Descrizione	Note
1	1UA-85540-50	C.D.I. UNIT ASSEMBLATO	1
2	97702-06520	SCREW, TAPPING	2
3	92990-06200	RONDELLA	2
4	47X-81960-A1	GRUPPO RADDRIZZATORE E REGOLATORE	1
5	92501-06012	VITE, TESTA PAN	2
6	131-82110-61	GRUPPO BATTERIA	1
7	165-82124-00	FASCIA, BATTERIA	1
8	29L-82122-00	SEAT, BATTERY	2
9	29L-82129-00	COPERCHIO, BATTERIA	1
10	90445-08336	TUBO	1
11	29L-82131-00	FASCIA, BATTERIA	1
12	4L0-82117-00	FILO, cavo	1
13	2UA-82590-00	CABLAGGIO CAVALLINO	1
14	1A0-82161-00	. FUSIBILE	1
15	4X7-82151-00	. FUSIBILE	2
16	5G2-82151-00	. FUSIBILE	1
17	437-83936-10	FASCIA, CAVO DELL'INTERRUTTORE	1
18	97780-60516	VITE	1
19	92990-06200	RONDELLA	1
20	92502-06016	VITE, TESTA PAN	1
21	92990-06600	RONDELLA	1
22	1T2-82530-00	STOP INTERRUTTORE	1
23	34X-85720-00	MISURATORE DI LIVELLO DELL'OLIO	1
24	449-85131-02	RIFLETTORE, POSTERIORE 1	1

2UA352-8410



Fig. 42 EQUIPO ELETTRICO 2



Rif. N.	Codice ricambio	Descrizione	Note
1	1UA-85820-00	SERVO MOTOR ASSY	1
2	92501-06025	VITE, TESTA PAN	2
3	90201-06067	RONDELLA, PIASTRA	2
4	1UA-85830-00	CONTROL UNIT ASSY	1
5	97702-60116	SCREW, TAPPING	2
<hr/>			
6	92990-06200	RONDELLA	2
7	1UA-82310-50	BOBINA	1
8	98002-06018	BULLONE	2
9	95702-06100	DADO FLANGIA	1
10	1M1-82370-21	CANDELA CAP ASSY	2 WIHT NOISE SUPPRESSOR
<hr/>			
11	278-82540-01	NEUTRAL SWITCH ASSY	1
12	98702-05012	VITE, TESTA PIATTA	3
13	93210-29147	O-RING	1
14	90480-01148	GROMMET	1
15	2UA-H2501-00	INTERRUTTORE BLOCCASTERZO	1 MADE IN BRAZIL
<hr/>			
16	90109-06614	BULLONE	2
17	4K0-83350-20	GRUPPO DI RELAZIONI FLASHER	1
18	1A0-83395-03	UNITA DI ANNULLAMENTO DEI FLUSSO	1
19	1WT-83371-00	CLACSON	1
20	51L-83378-00	SUPPORTO, CORNO	1
<hr/>			
21	98006-08010	BULLONE	1
22	11H-83591-00	UNITA TERMICA	1
<hr/>			



IWT310-6420