

SONAUTO YAMAHA

INFORMATION TECHNIQUE

Modèle	TOUS MODELES
Objet	POSE DES DECORS DE RESERVOIR.

Vous trouverez, dans la présente note, quelques conseils de base pour vous aider à poser les décors de réservoir.

Pour illustrer ces conseils, nous indiquons ci-dessous la procédure utilisée par l'usine pour poser les emblèmes de DT 50 MX et RD 350 LC.

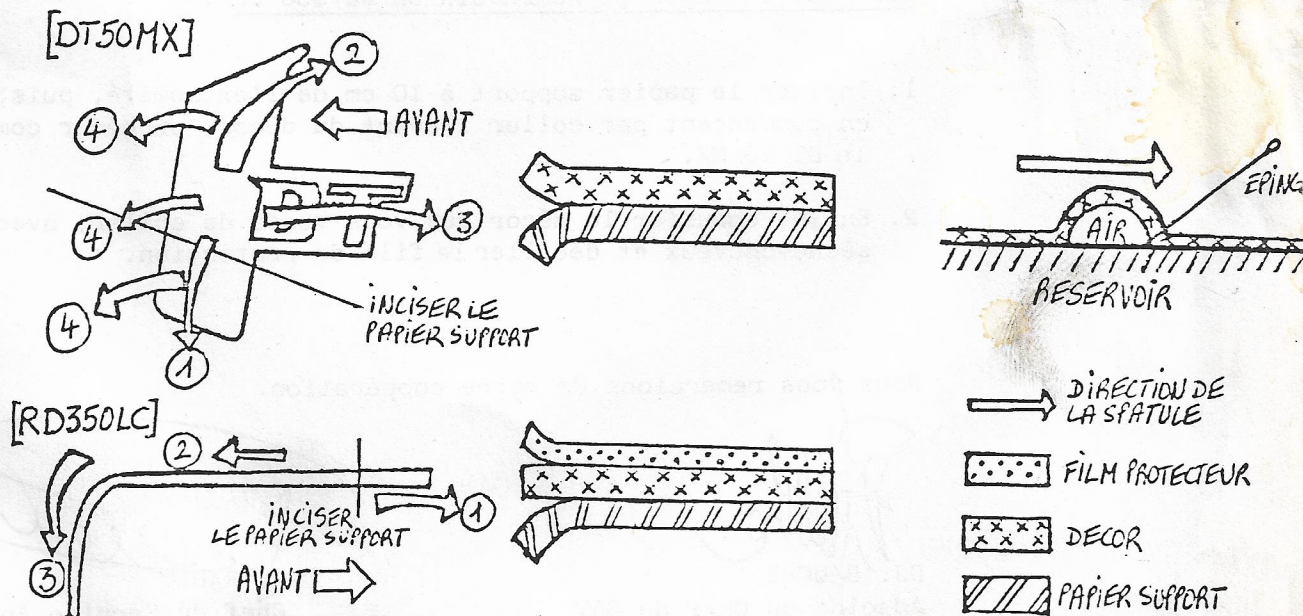
I - RECOMMANDATIONS IMPORTANTES

1. Dégraisser soigneusement la partie du réservoir sur laquelle le décor doit être placé, sinon le décor peut se décoller par la suite.
2. En prenant pour modèle un réservoir muni de ses décors, déterminer soigneusement l'emplacement des emblèmes, en plaçant quelques points de repère au crayon.

ATTENTION :

Les décors sont conçus de telle manière qu'ils s'adaptent parfaitement au profil du réservoir. Si les décors sont posés à un mauvais endroit vous risquez de voir apparaître des pliures.

3. Chauffer l'emplacement choisi sur le réservoir, avec un sèche-cheveux, pour que le décor adhère correctement.



YAMAHA

..../..

II-POSE DU DECOR DE RESERVOIR DE DT 50 MX

1. Inciser le papier support à 5 cm de la base du décor.
(voir illustration).
2. Positionner le décor sur le réservoir en tenant compte de vos points de repère. Quand le décor est en place, détacher la partie inférieure du papier support puis coller la base du décor.
3. Appliquer le décor sur le réservoir, en déplaçant une spatule du haut vers le bas (flèche 1). Il est recommandé de recouvrir la spatule de papier d'emballage polyester pour réservoir neuf.
4. Décoller la partie supérieure du papier support et coller le haut du décor en déplaçant la spatule de bas en haut (flèche 2). Déplacer la spatule du milieu vers l'arrière (flèche 3), puis du milieu vers l'avant (flèches 4).

ATTENTION :

Si des pliures apparaissent sur le décor, chauffer l'emplacement du défaut avec un sèche cheveux, pendant 10 à 15 secondes maximum.

Si de l'air est emprisonné sous le décor, percer un trou avec une épingle, à la base de la bosse, puis chasser l'air en déplaçant la spatule à partir de la direction opposée au trou d'épingle (voir illustration).

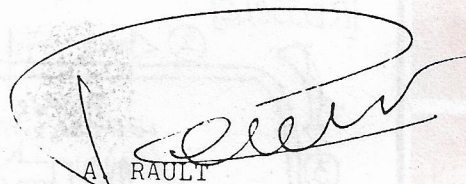
III-POSE DU DECOR DE RESERVOIR DE RD 350 LC :

1. Inciser le papier support à 10 cm de l'extrémité, puis, en commençant par coller l'avant du décor, procéder comme pour le DT 50 MX.
2. Enfin, chauffer le décor que vous venez de coller, avec un sèche-cheveux et décoller le film de protection.

Nous vous remercions de votre coopération.



DJ. BAUCHE
Adjoint au Chef du SAV



A. RAULT
Chef du Service Après Vente